



MANUALS & DOCUMENTS

CRAFTY CARBON

CRAFTY CARBON

ES	3
MANUALES Y DOCUMENTOS	
EN	34
MANUALS & DOCUMENTS	
FR	65
MANUELS ET DOCUMENTS	
DE	96
ANLEITUNGEN UND DOKUMENTE	
IT	127
MANUALI E DOCUMENTI	

MANUALES Y DOCUMENTOS





INSTRUCCIONES GENERALES Y DE SEGURIDAD

En esta guía técnica pueden aparecer los 3 iconos siguientes. Cada uno de ellos indica que deben tomarse las siguientes precauciones:

ADVERTENCIA:

No seguir las indicaciones o usar la bicicleta de forma inadecuada puede ocasionar graves lesiones o incluso la muerte. Estas tareas entrañan dificultad técnica y, si no se realizan de forma adecuada, podrían causar daños a tu bicicleta o dar lugar a la anulación de la garantía.

CUIDADO:

No seguir las indicaciones o usar la bicicleta de forma inadecuada puede ocasionar lesiones leves. Estas tareas entrañan dificultad técnica y, si no se realizan de forma adecuada, podrían causar daños a tu bicicleta o dar lugar a la anulación de la garantía.

INFORMACIÓN

Información imprescindible para realizar esta tarea correctamente y, así, evitar que se cause cualquier daño a la bicicleta o se pierda la garantía, pero que no supone ningún riesgo para las personas.

OTRAS CONSIDERACIONES

- El uso de piezas de repuesto no originales puede ocasionar daños, fallos de funcionamiento y accidentes que pueden tener graves consecuencias.
- Para realizar algunos de los pasos descritos en este manual se requieren habilidades superiores a las del usuario medio de bicicleta. En caso de no poder seguir alguno de estos pasos, lleva tu bicicleta a un servicio técnico autorizado Mondraker para el mantenimiento y sustitución de sus componentes. La instalación incorrecta de piezas de repuesto puede ocasionar fallos de funcionamiento, accidentes, lesiones y la anulación de la garantía.

LIMPIEZA Y CUIDADO

- Una vez desmontadas las piezas, se recomienda limpiar, engrasar y poner fijador de roscas (en caso necesario) en los componentes que se vayan a reutilizar.

LEYENDA DE SÍMBOLOS



Fijador de roscas grado medio. Loctite 243 o similar.



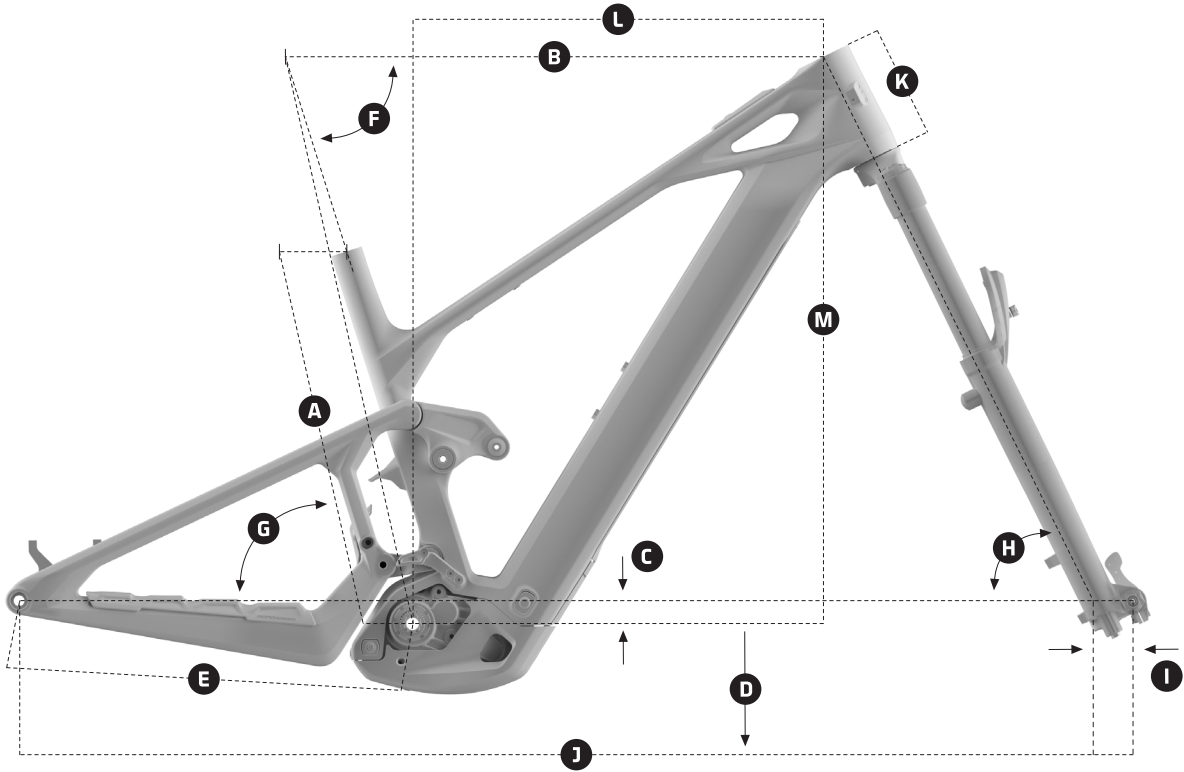
Grasa sintética de calidad para montaje.



Grasa especial de fricción para carbono.



1. GEOMETRÍA

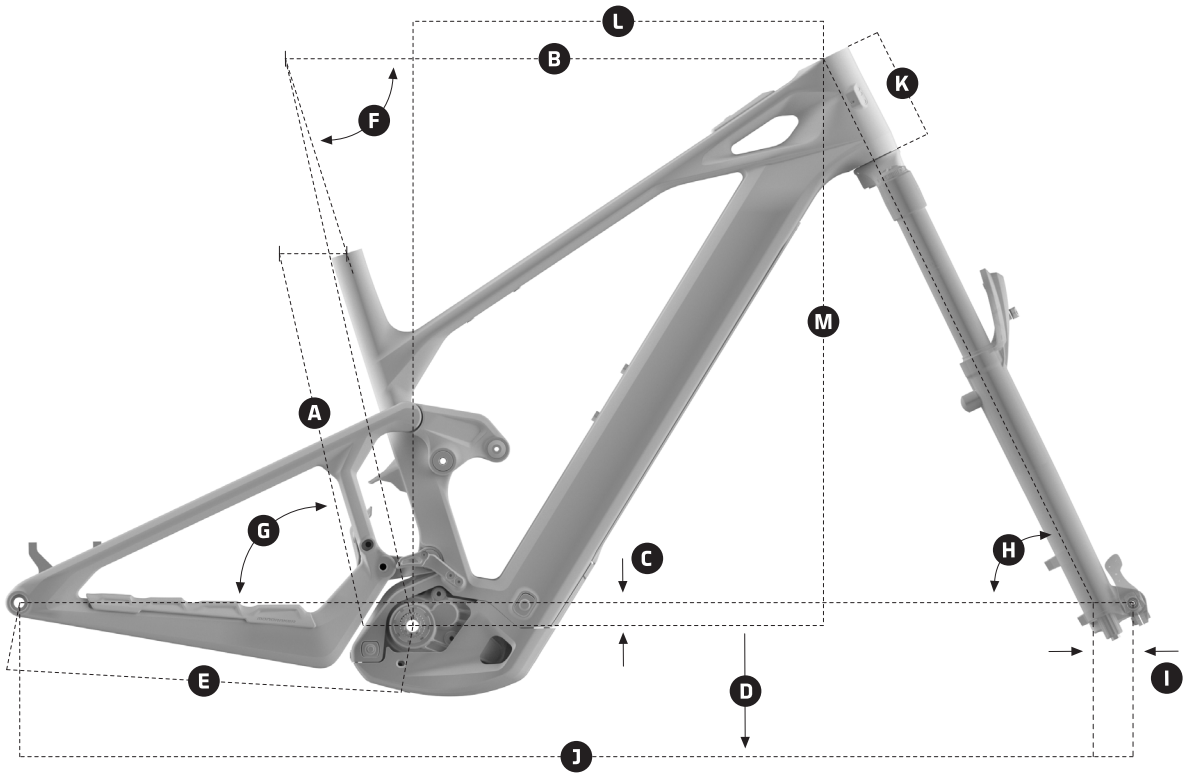


CRAFTY CARBON RR SL / RR S / RR / R

TALLA DE CUADRO	S [STD / LOW]	M [STD / LOW]	ML [STD / LOW]	L [STD / LOW]	XL [STD / LOW]
A Longitud tubo sillín	380mm	410mm	435mm	460mm	490mm
B Longitud tubo superior	581mm / 582mm	596mm / 597mm	619mm / 620mm	640mm / 641mm	662mm / 663mm
C Caída eje pedalier	-25mm / -30mm	-25mm / -30mm	-22mm / -27mm	-25mm / -30mm	-25mm / -30mm
D Altura eje pedalier	350mm / 345mm	350mm / 345mm	353mm / 348mm	350mm / 345mm	350mm / 345mm
E Longitud vainas	455mm / 456mm	455mm / 456mm	455mm / 456mm	465mm / 466mm	465mm / 466mm
F Ángulo tubo sillín real	73° / 72.65°	73° / 72.65°	72.6° / 72.25°	73° / 72.65°	73° / 72.65°
G Ángulo tubo sillín efectivo	77.95° / 77.6°	77.95° / 77.6°	77.55° / 77.2°	77.95° / 77.6°	77.95° / 77.6°
H Ángulo dirección	64.5° / 64.15°	64.5° / 64.15°	64.1° / 63.75°	64.5° / 64.15°	64.5° / 64.15°
I Offset de la horquilla	44mm	44mm	44mm	44mm	44mm / 44mm
J Distancia entre ejes	1240mm / 1241mm	1255mm / 1256mm	1284mm / 1285mm	1314mm / 1315mm	1338mm / 1339mm
K Longitud pipa	120mm	120mm	130mm	140mm	150mm
L Reach	445mm / 441mm	460mm / 456mm	475mm / 471mm	500mm / 496mm	520mm / 516mm
M Stack	638mm / 641mm	638mm / 641mm	650mm / 653mm	656mm / 659mm	665mm / 668mm



1. GEOMETRÍA



CRAFTY CARBON XR

TALLA DE CUADRO	S [STD / LOW]	M [STD / LOW]	ML [STD / LOW]	L [STD / LOW]	XL [STD / LOW]
A Longitud tubo sillín	380mm	410mm	435mm	460mm / 460mm	490mm
B Longitud tubo superior	582mm / 583mm	597mm / 598mm	619mm / 620mm	641mm / 642mm	663mm / 664mm
C Caída eje pedalier	-22mm / -27mm	-22mm / -27mm	-22mm / -27mm	-22mm / -27mm	-22mm / -27mm
D Altura eje pedalier	353mm / 348mm	353mm / 348mm	353mm / 348mm	353mm / 348mm	353mm / 348mm
E Longitud vainas	455mm / 456mm	455mm / 456mm	455mm / 456mm	465mm / 466mm	465mm / 466mm
F Ángulo tubo sillín real	72.6° / 72.25°	72.6° / 72.25°	72.6° / 72.25°	72.6° / 72.25°	72.6° / 72.25°
G Ángulo tubo sillín efectivo	77.55° / 77.2°	77.55° / 77.2°	77.55° / 77.2°	77.55° / 77.2°	77.55° / 77.2°
H Ángulo dirección	64.1° / 63.75°	64.1° / 63.75°	64.1° / 63.75°	64.1° / 63.75°	64.1° / 63.75°
I Offset de la horquilla	44mm	44mm	44mm	44mm	44mm
J Distancia entre ejes	1245mm / 1246mm	1260mm / 1261mm	1284mm / 1285mm	1318mm / 1319mm	1342mm / 1343mm
K Longitud pipa	120mm	120mm	130mm	140mm	150mm
L Reach	440mm / 436mm	455mm / 451mm	475mm / 471mm	495mm / 491mm	515mm / 511mm
M Stack	641mm / 644mm	641mm / 644mm	650mm / 653mm	659mm / 662mm	668mm / 671mm



2. ESPECIFICACIONES TÉCNICAS DEL CUADRO

TALLAS DE CUADRO	S / M / ML / L / XL
TAMAÑO RUEDA DELANTERA	29"
BUJE DELANTERO	110mm x 15mm
TAMAÑO RUEDA TRASERA	29"
BUJE TRASERO	148mm x 12mm (BOOST)
EJE TRASERO	L180mm M12 - 1.0, 19mm
CAPACIDAD TOTAL DE BIDONES / RANGE EXTENDER	1 BOTELLERO + 1 PORTABIDONES / RANGE
MOTOR	BOSCH PERFORMANCE LINE CX
EJE PEDALIER	BOSCH
BATERÍA	800 Wh / 600 Wh
COMPATIBILIDAD CON RANGE EXTENDER	BOSCH POWERMORE 250
RECORRIDO TRASERO	150mm
AMORTIGUADOR TRASERO	185 x 55mm TRUNNION, 30 x 8mm
RECORRIDO DE HORQUILLA	160mm / 170mm
DIÁMETRO DE TIJA	31.6mm / 37mm
LÍNEA DE CADENA	55mm
DIRECCIÓN	ZS56/ZS56, 1-1/8", 1.5"
TAMAÑO MÁXIMO DE PLATO	34T
FRENO TRASERO	POST MOUNT, DIRECT 200mm
TAMAÑO MÁXIMO DE RUEDA	29 x 2.6" (66-622)

3. LONGITUD DE INSERCIÓN DE TIJA

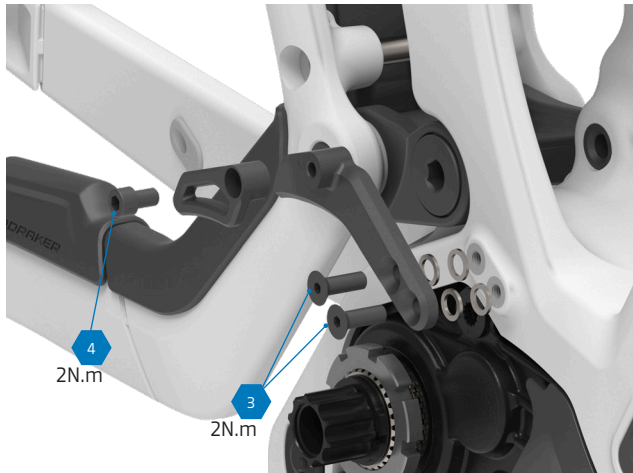


TALLA CUADRO	MIN. (mm)	MAX. (mm)
XL	100	275
L	100	255
ML	100	235
M	100	215
S	100	180



4. COMPONENTES TRANSMISIÓN

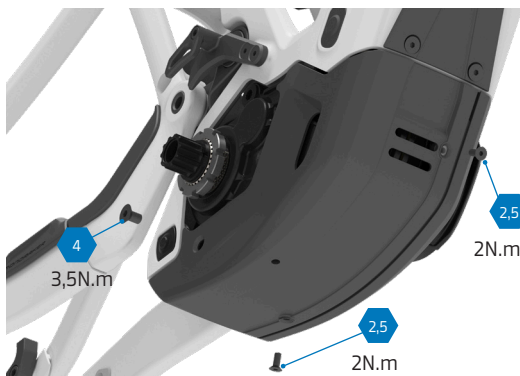
4.1. GUIACADENA



4.2. PLATO



5. TAPA DEL MOTOR

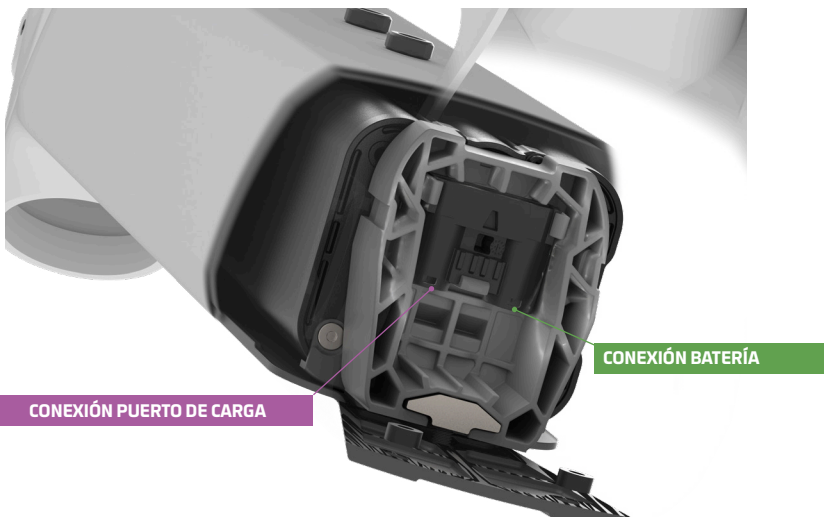
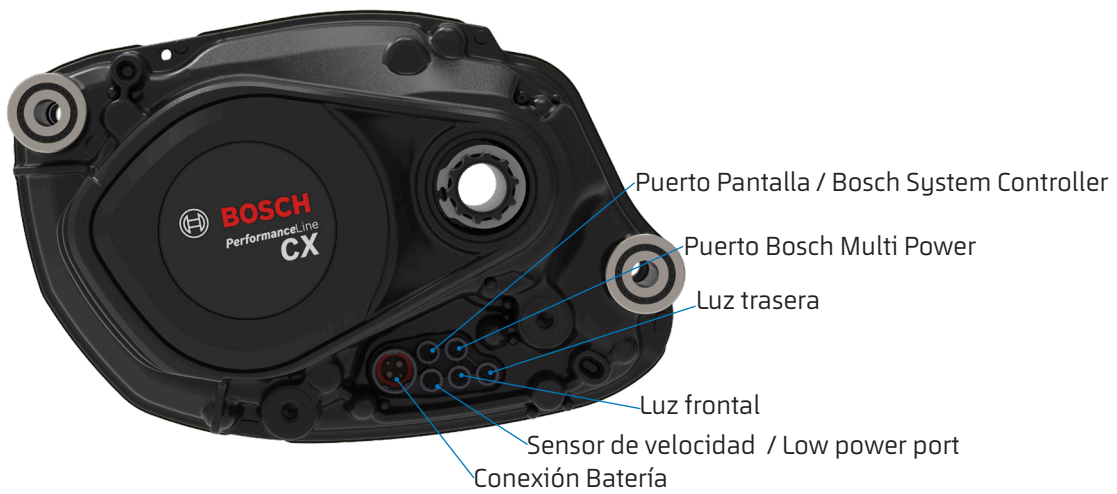




5. RETIRAR MOTOR



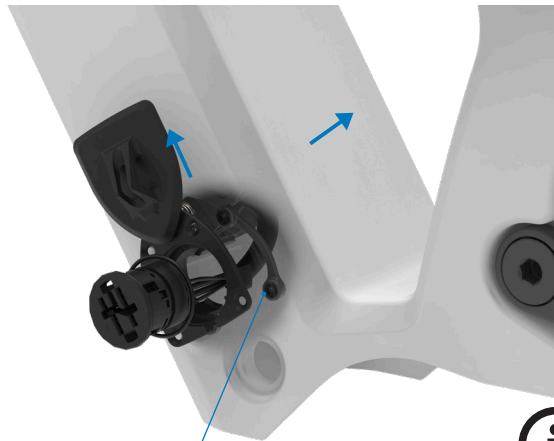
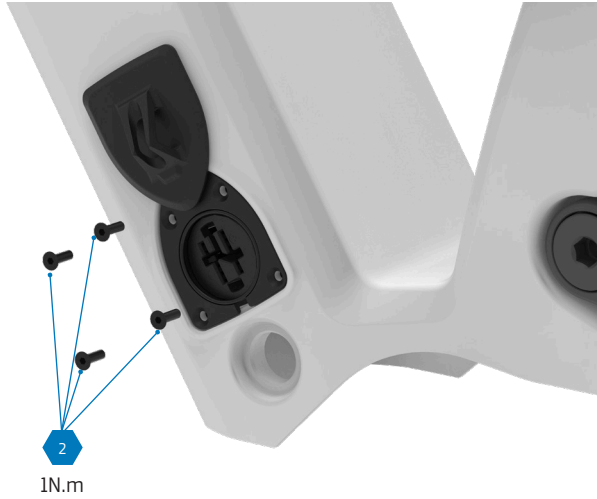
5.3. CONEXIONES DEL MOTOR





5. PUERTO DE CARGA

5. 4. RETIRAR PUERTO DE CARGA



Soltar tapa lateralmente



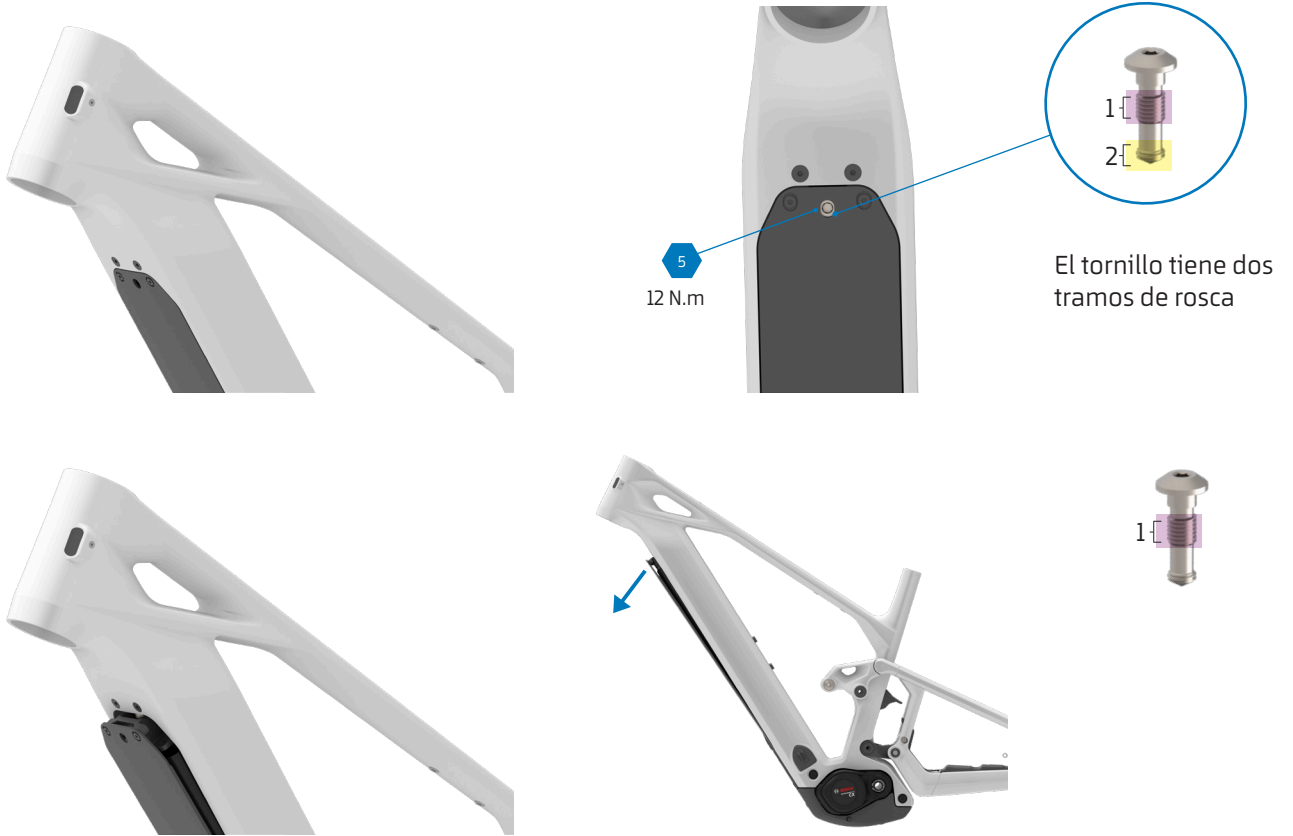
Las 2 bases metálicas salen por el interior del tubo diagonal





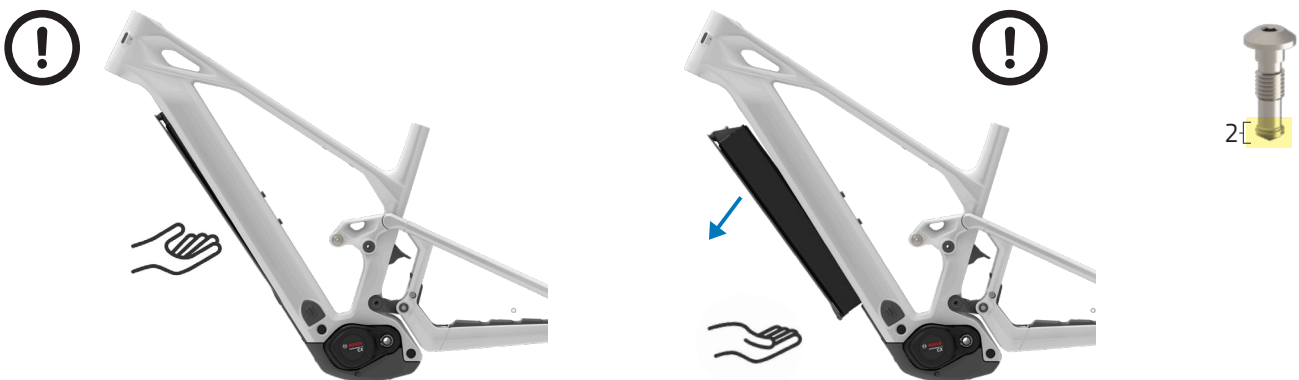
5. SACAR BATERÍA

PASO 1



Suelta el tornillo el primer tramo de rosca. La batería se descolgará sin llegar a caer.

PASO 2

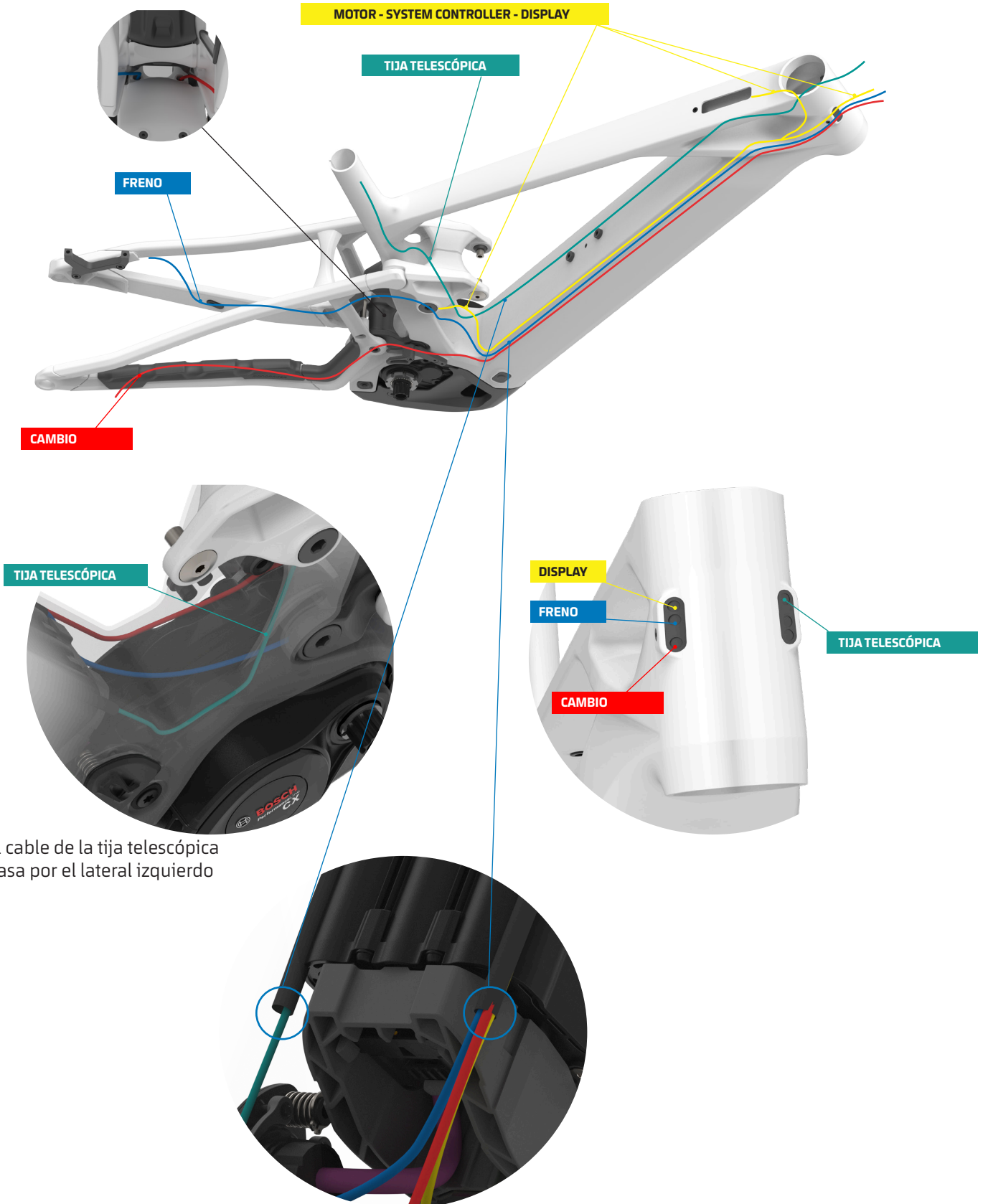


Ahora sujeta la batería con la mano y continúa desatornillando el segundo tramo del tornillo.

La batería caerá. Ten cuidado que la batería es pesada. Si no la sujetas firmemente, la batería puede caer al suelo y romperse.

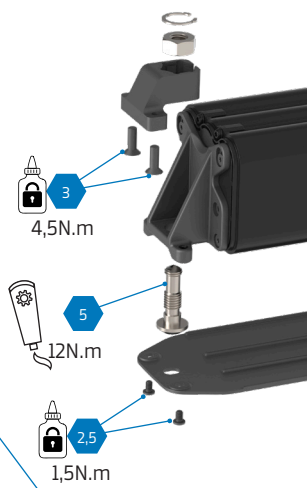
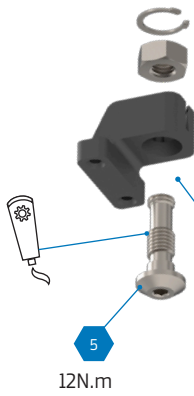
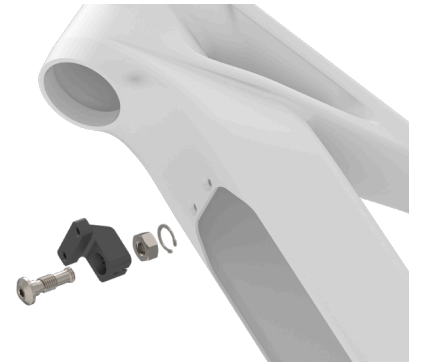


6. GUIADO INTERNO DE CABLES

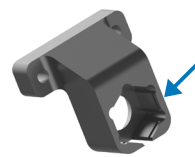




7. ANCLAJE DE LA BATERÍA



Desconectar los cables



Ref. 099.25082



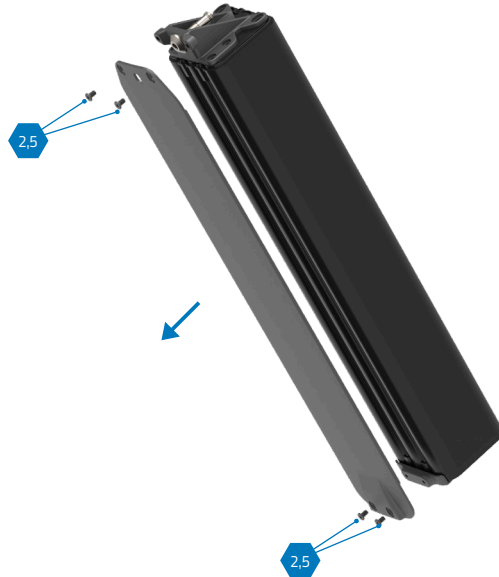
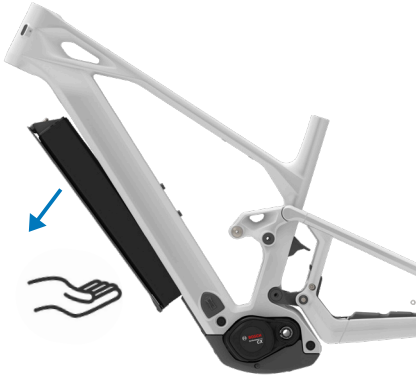
Ref. 099.25048





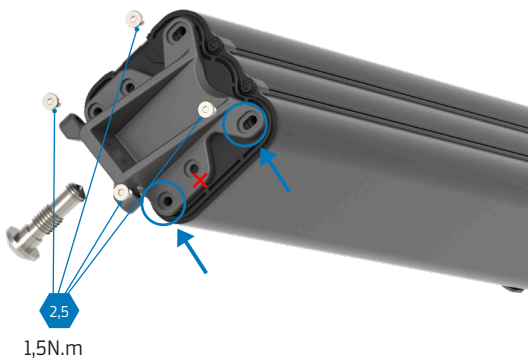
8. CONVERSIÓN DE BATERÍA 600 Wh / 800 Wh

8.1. EXTRAER LA BATERÍA Y RETIRAR LA TAPA

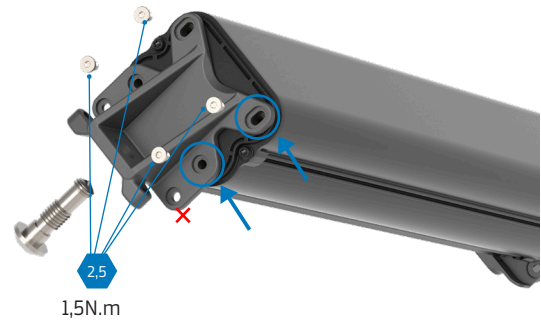


8.2. INSTALAR SUJECIONES

800Wh



600Wh



800Wh



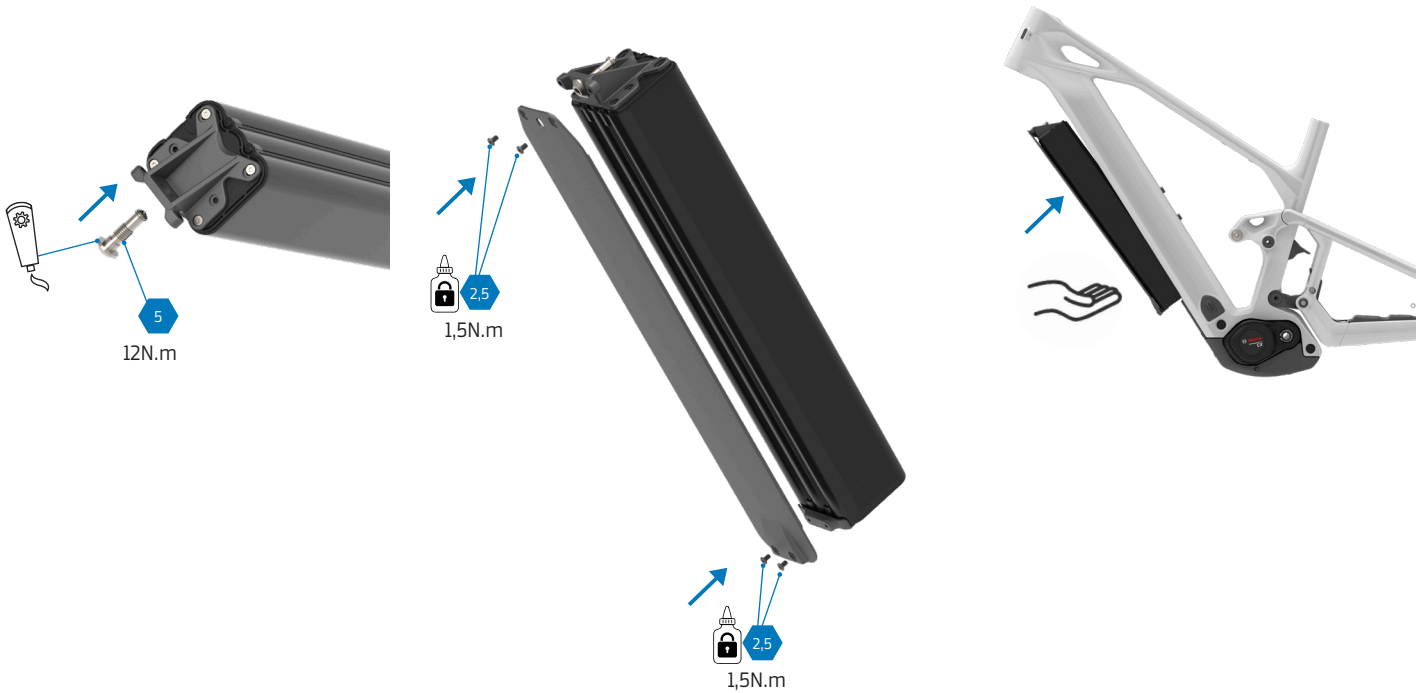
600Wh





8. CONVERSIÓN DE BATERÍA 600 Wh / 800 Wh

8.3. INSTALAR TAPA DE BATERÍA



8.4. NÚMEROS DE REFERENCIA



SOPORTE FRONTAL
BATERÍA 800Wh/600Wh
Ref. 099.25049



SOPORTE POSTERIOR
DE BATERÍA 800Wh
Ref. 099.25050



SOPORTE POSTERIOR
DE BATERÍA 600Wh
Ref. 099.25085



9. PROTECTOR DE ESPUMA PARA LA BATERÍA

9.1. ESPUMA PARA LA TAPA (800Wh)

Ref. 099.25089



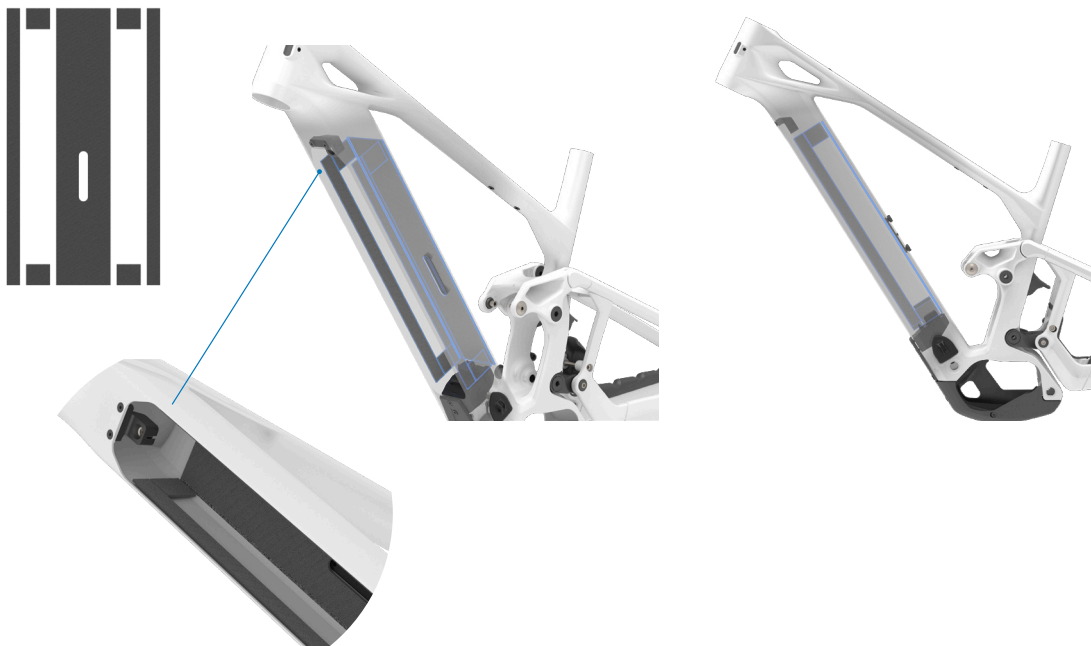
9.2. ESPUMA PARA LA BATERÍA (600Wh)

Ref. 099.25097



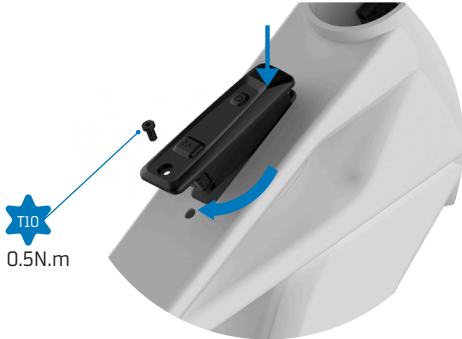
9.3. ESPUMA PARA EL CUADRO

Ref. 099.25088

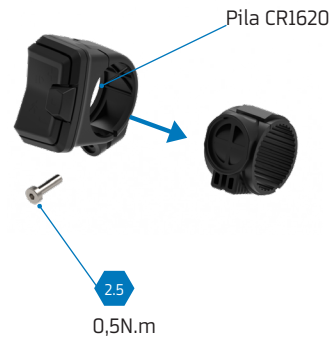




9. BOSCH SYSTEM CONTROLLER



10. BOSCH MINI REMOTE



11. PROTECTOR DE VAINA



Los protectores de vainas, vienen sin agujero para desviadores mecánicos o con cable. En la parte posterior hay una marca para perforar la salida del cable.

Para un resultado óptimo, se recomienda utilizar alicates de perforación.



12. RANGE EXTENDER BOSCH POWERMORE KIT

EU28, CH, NO, AUS, NZ

POWERMORE 250 KIT (BBP3620 EU28,CH,NO,AUS,NZ)
incl. battery holder, bottle holder, screws, IBD packaging
EB12.100.05G

US, CANADA

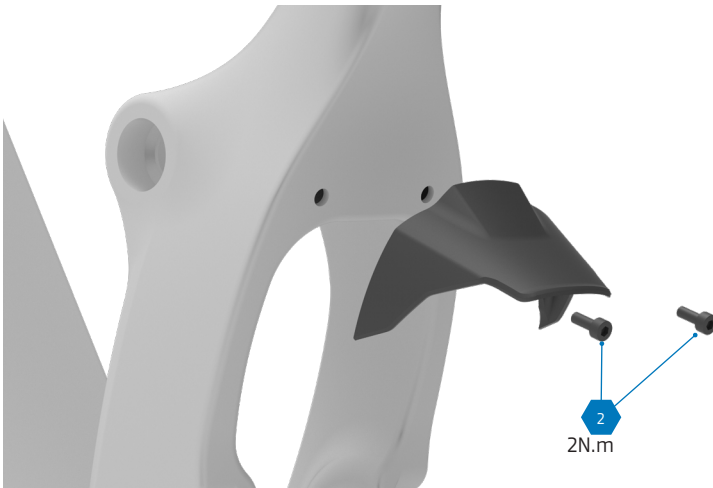
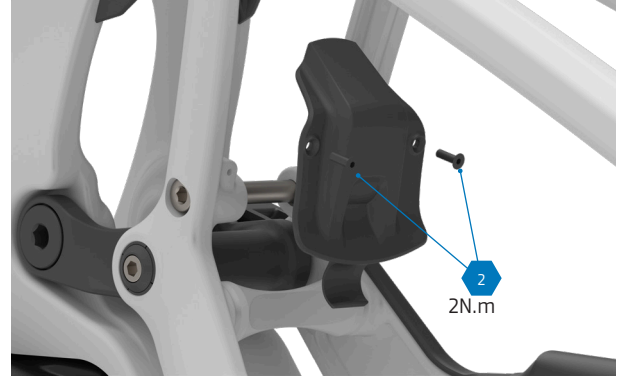
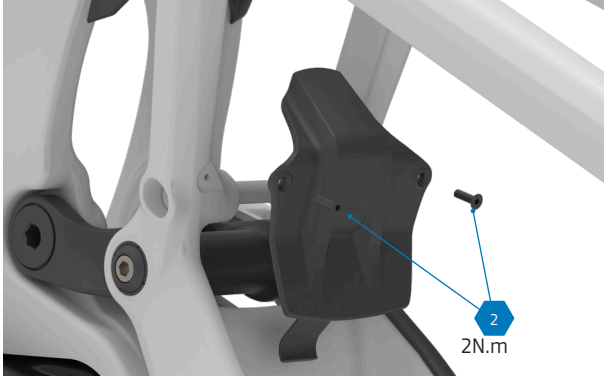
POWERMORE 250 KIT (BBP3625 US, CAN) incl.
battery holder, bottle holder, screws, IBD packaging
EB12.100.05H



CABLE POWERMORE 150MM (BCH3923_150) **EB12.120.036**



13. GUARDABARROS



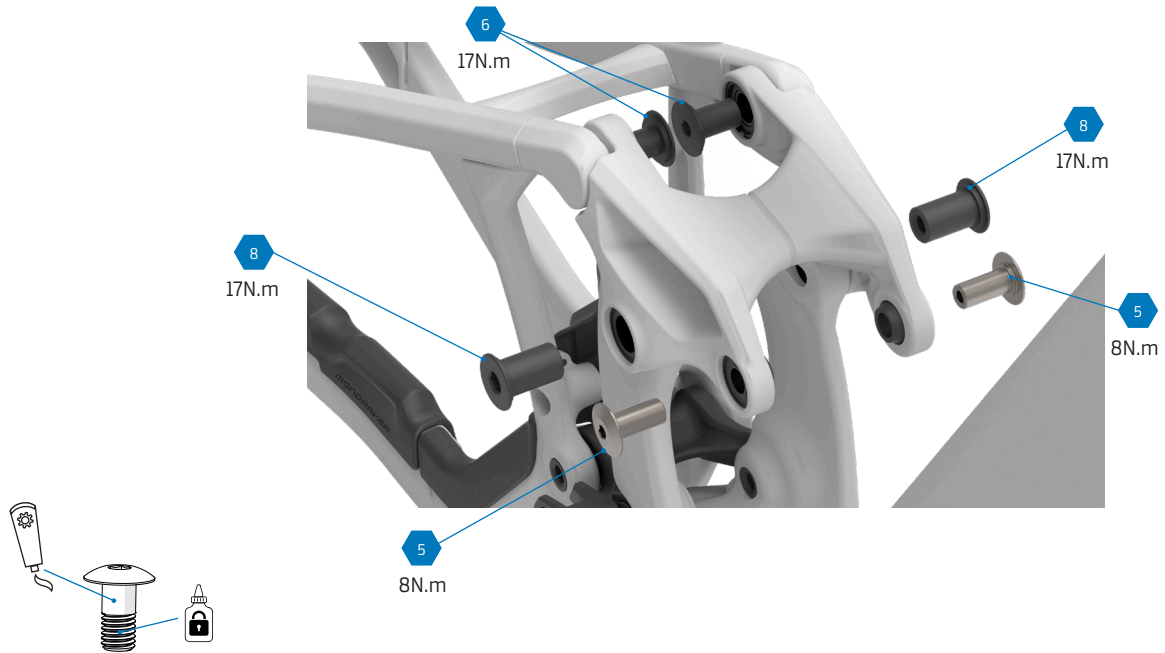
14. CIERRE DE SILLÍN



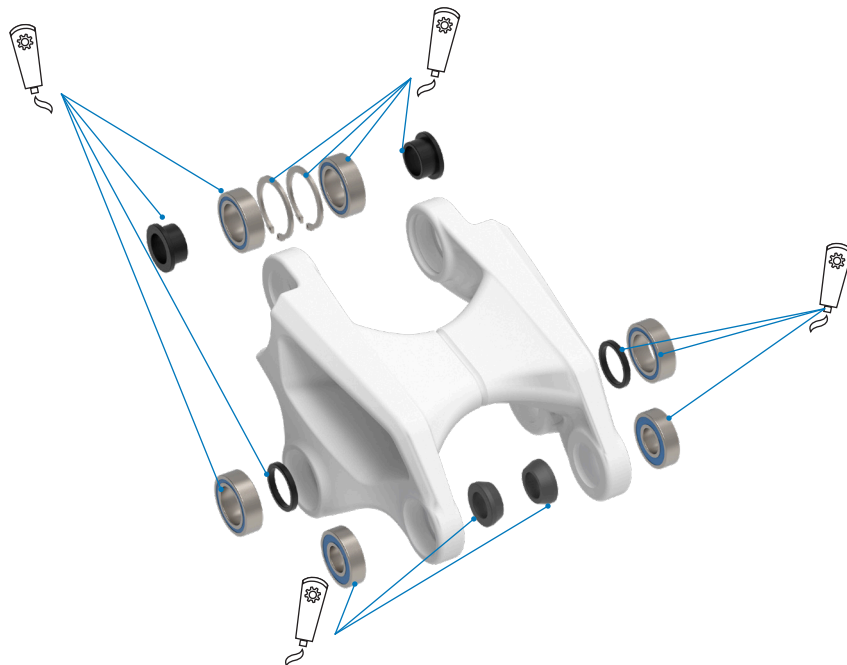
Se recomienda usar sobre la tija grasa de fricción para carbono



15. GUÍA DE INSTALACIÓN DE LA BIELETA SUPERIOR



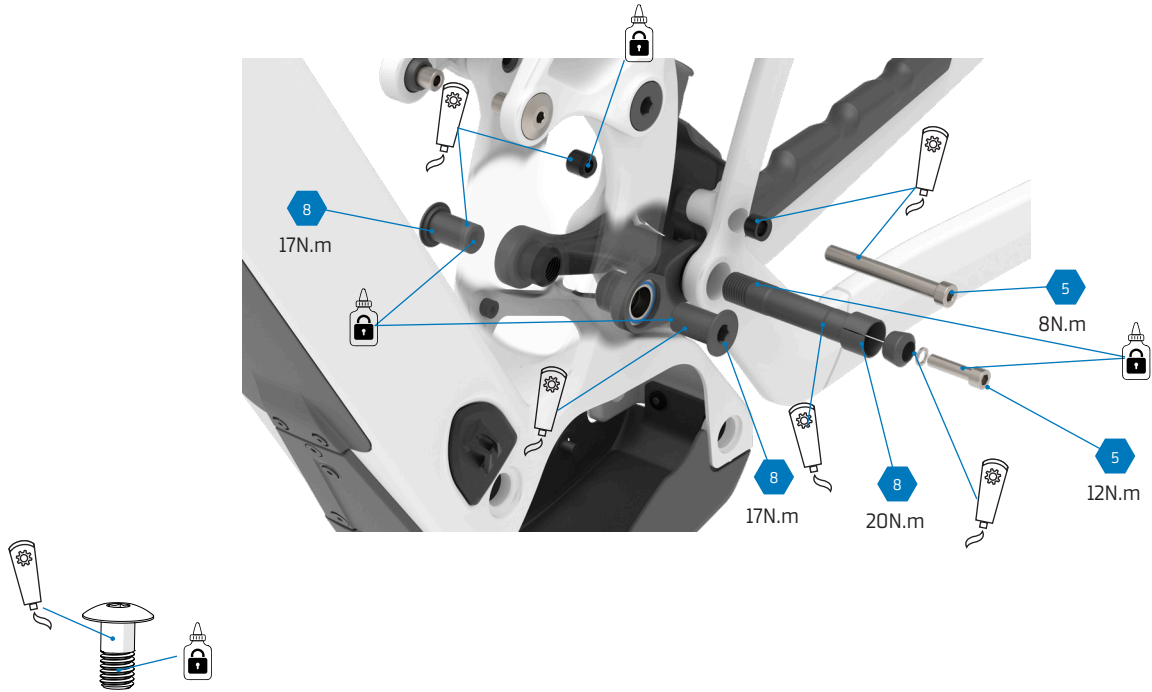
Para los tornillos principales aplica grasa al eje y Loctite 243 o similar a las roscas.



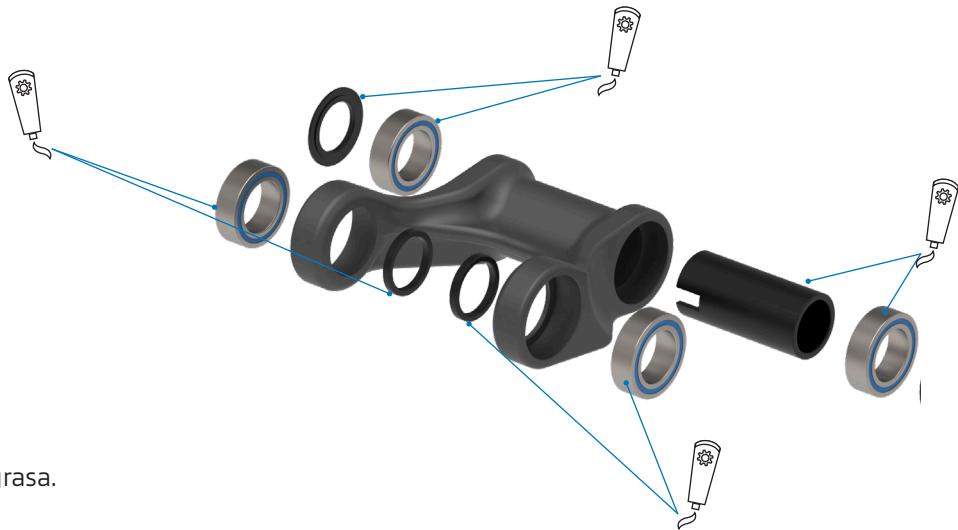
Aplica grasa.



16. GUÍA DE INSTALACIÓN DE LA BIELETA INFERIOR



Para los tornillos principales aplica grasa al eje y Loctite 243 o similar a las roscas.





17. FLIP CHIP



STD

CRAFTY CARBON

Altura pedalier: 350 mm

Ángulo de dirección: 64.5°

CRAFTY CARBON XR

Altura pedalier: 353 mm

Ángulo de dirección: 64.1°



LOW

CRAFTY CARBON

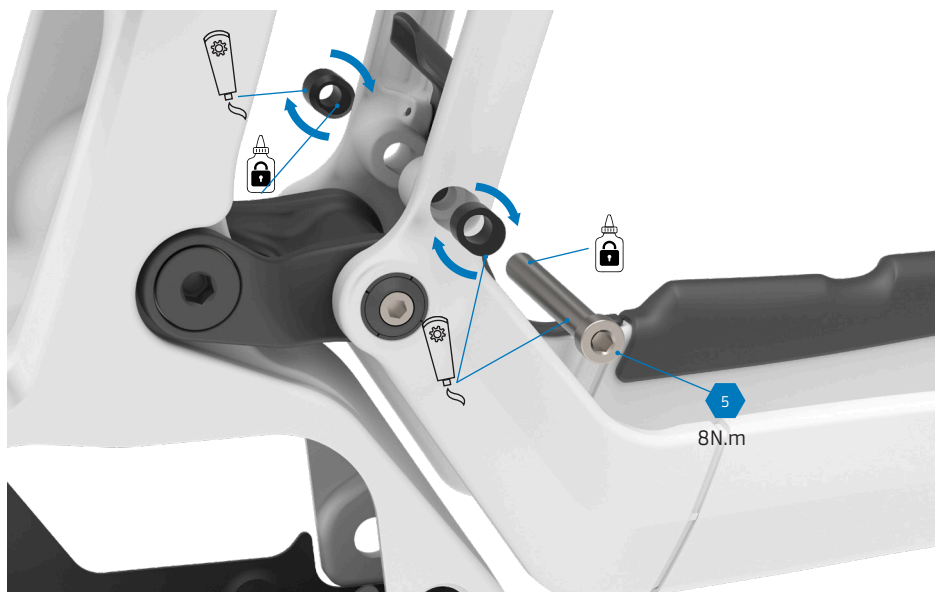
Altura pedalier: 345 mm

Ángulo de dirección: 64.15°

CRAFTY CARBON XR

Altura pedalier: 348 mm

Ángulo de dirección: 63.75°





18. CONEXIÓN CON SMARTPHONE



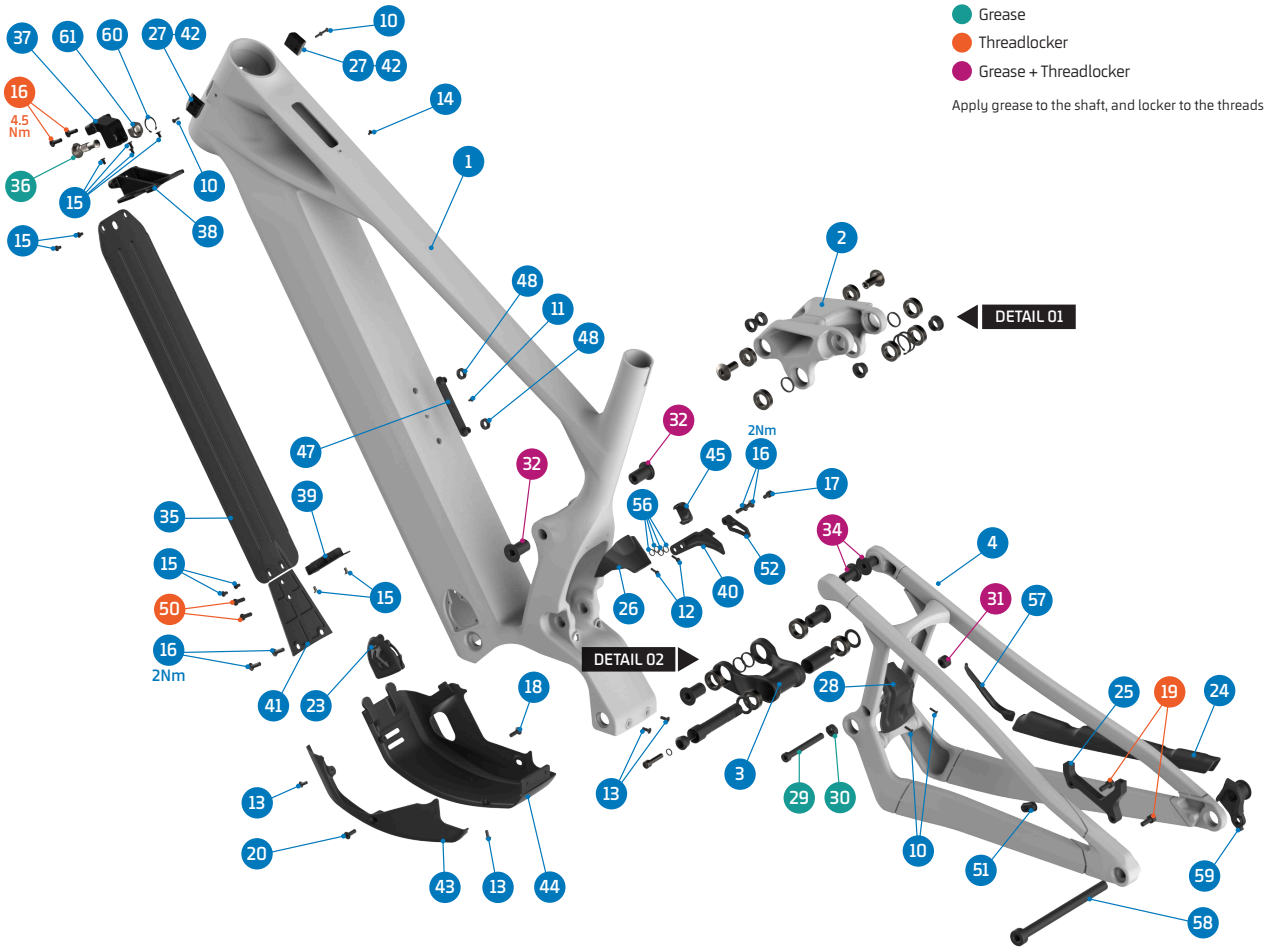
eBike Flow app



Enciende la bici.
Una vez encendida, pulsa durante 5 segundos el botón de Power hasta que un LED azul comienza a parpadear.
En ese momento abre la aplicación eBike Flow y sigue las instrucciones en tu teléfono para realizar el emparejamiento.



19. SPARE PARTS
CRAFTY CARBON-ALLOY



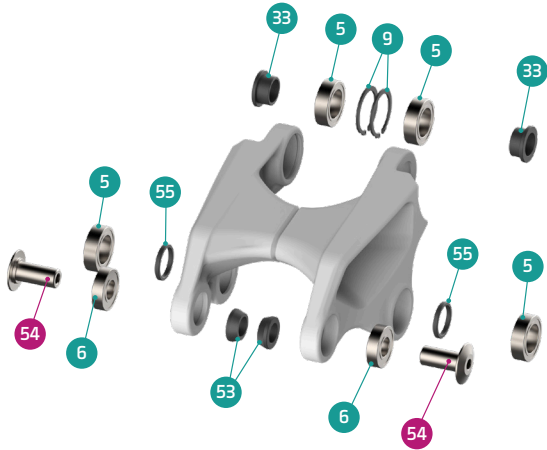
ITEM No.	DESCRIPTION	QTY.	PART NUMBER	TORQUE
1	FRONT TRIANGLE	1		
2	UPPER LINK Consult with our sales team	1	099.25065	
3	LOWER LINK	1	099.25009	
4	REAR TRIANGLE	1		
5	BEARING, 24X15X7 3802-2RS	8	SET 1	
6	BEARING, 10x22x6 6900V-2RS	2	SET 1	
7	SPACER	1	SET 4	
8	TAPER NUT	1	SET 4	
9	C-RING	2	SET 3	
10	SCREW BOLT, M3x10	4	SET 7	2Nm
11	SCREW BOLT, M3x5	1	099.25028	2Nm
12	SCREW BOLT, M3x8	2	099.12116	2Nm
13	SCREW BOLT, M4x10	4		2Nm
14	SCREW BOLT, M4X12	1		2Nm
15	SCREW BOLT, M4x6	10	099.25052	1.5Nm
16	SCREW BOLT, M5x15	6	099.15002 & SET 5	4.5Nm / 2Nm
17	SCREW BOLT, M5x8	1	SET 5	2Nm
18	SCREW BOLT, M6x10	1		3.5Nm
19	SCREW BOLT, M6x15	2	SET 6	12Nm
20	SCREW BOLT, M6x20	1		3.5Nm
21	SCREW BOLT, M6x25	1	SET 4	12Nm
22	MAIN AXLE	1	SET 4	20Nm
23	CHARGE PLUG SET	1	099.24064	
24	CHAINSTAY PROTECTOR	1	099.25016	
25	DISC MOUNT	1	SET 6	
26	FT SHOCK FENDER	1	099.25014	
27	HT CABLE GUIDE	2	SET 7	
28	RT SHOCK FENDER	1		
29	SHOCK BOLT	1	SET 2 / 099.25038	8Nm
30	FLIPCHIP, LEFT	1	099.25039	
31	FLIPCHIP, RIGHT	1	099.25040	
32	PIVOT AXLE, M15	4	SET 3 / 4	17Nm

ITEM No.	DESCRIPTION	QTY.	PART NUMBER	TORQUE
33	UPPER LINK-RT SPACER	2	SET 3	
34	PIVOT AXLE, M12	2	SET 3	17Nm
35	BATTERY COVER Consult with our sales team	1		
36	BATTERY LOCK BOLT	1	099.25051	12Nm
37	BATTERY LOCK BRACKET	1	099.25048	
38	BATTERY HOLDER FRONT	1	099.25049	
39	BATTERY HOLDER REAR 600Wh	1	099.25085	
39	BATTERY HOLDER REAR 800Wh	1	099.25050	
40	CHAIN GUIDE, PLATE	1	SET 5	
41	DOWN TUBE PROTECTOR	1	099.25075	
42	SCREW BOLT, M2.5x5	2	SET 7	
43	MOTOR COVER LEFT	1	099.25076	
44	MOTOR COVER LOWER	1	099.25077	
45	BOSCH NUT COVER	1	099.25073	
46	SPACER	1	SET 4	
47	BOTTLE CAGE STAND	1	099.25072	
48	BOTTLE CAGE STAND SPACERS	2	099.25074	
49	SPACER, 15x27x2	2	SET 4	
50	SCREW BOLT, M5x14	2	099.25086	4.5Nm
51	CABLE RUBBER	1	989.13010	
52	CHAIN GUIDE, OUTER	1	SET 5	
53	SPACER, 10x17x6	2	SET 2	
54	SHOCK BOLT	2	SET 2	8Nm
55	SPACER, 15x19x2.5t	4	SET 3 / 4	
56	CHAIN GUIDE WASHER	4	SET 5	
57	YOKE PROTECTOR	1	099.25078	
58	REAR AXLE	1	112.90027	
59	HANGER	1	SRAM UDH	
60	C-RING	1	099.25083	
61	NUT, M10	1	099.25084	



19. SPARE PARTS
CRAFTY CARBON-ALLOY

DETAIL 01



DETAIL 02



FOAM FOR BATTERY (600WH)

FOAM FOR MAIN TUBE

FOAM FOR BATTERY COVER

SET 7



CABLE GUIDE KIT



SET 1

SET 2

SET 3

SET 4

SET 5

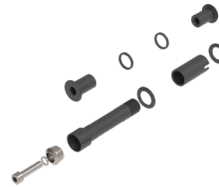
ZERO BEARING KIT 26

SHOCK HARDWARE KIT 21

UPPER LINK KIT 30

LOWER LINK KIT 37

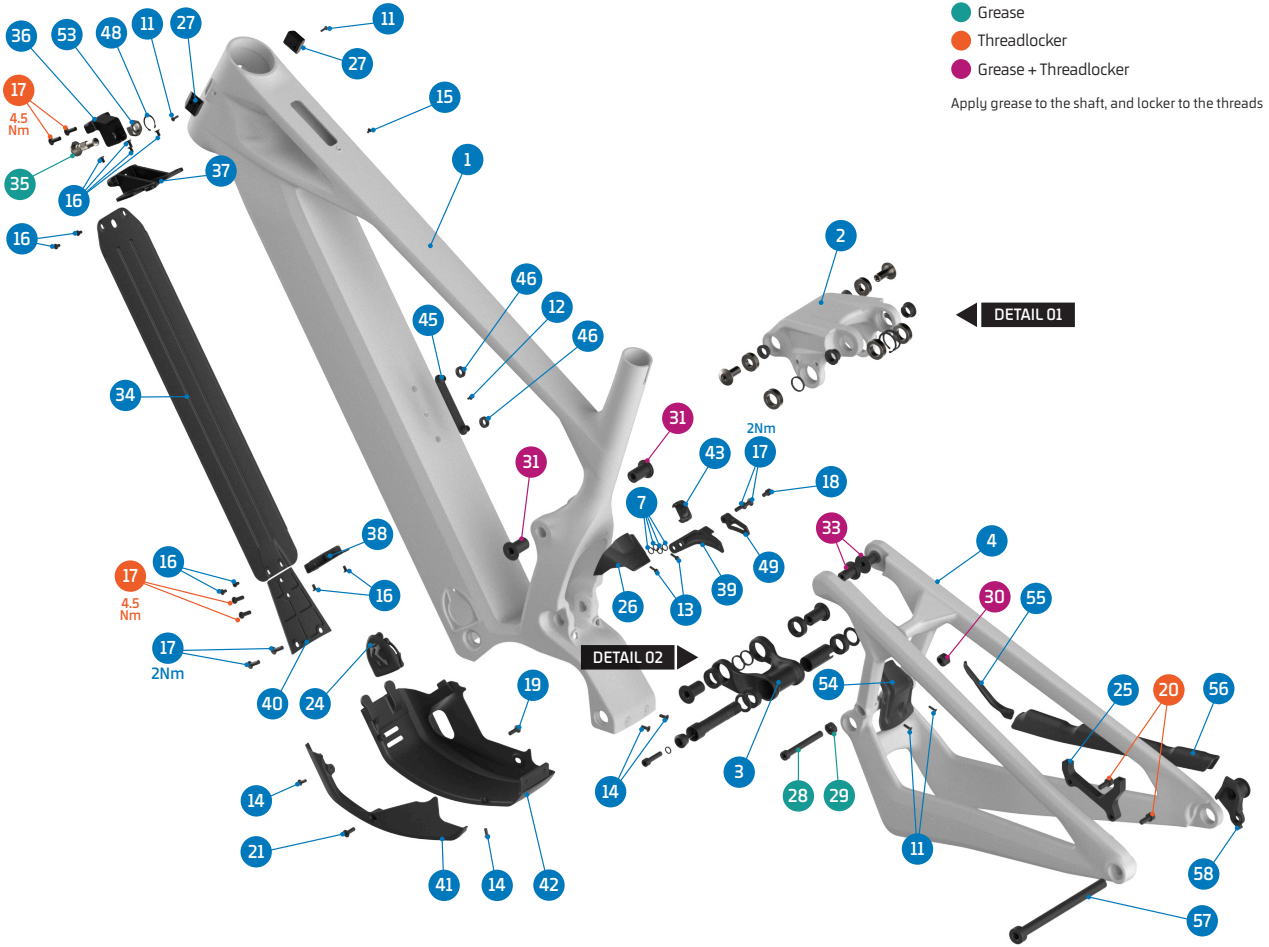
CHAIN GUIDE PLATE + BOLTS



PART NUMBER	DESCRIPTION	COMPONENTS
099.22101	SET 1: ZERO BEARING KIT 26	BEARING 3802-2RS, 24x15x7 (x8) / BEARING 6900V-2RS, 10x22x6 (x2)
099.25200	SET 2: SHOCK HARDWARE KIT 21	SPACER, 10x17x6 (x2) / SHOCK BOLT (x2) / SHOCK BOLT (x1)
099.22300	SET 3: UPPER LINK KIT 30	SPACER, 15x19x2.5T (x2) / UPPER LINK-RT SPACER (x2) / PIVOT AXLE, M12 (x2) / PIVOT AXLE, M15 (x2) / C-RING (x2)
099.25400	SET 4: LOWER LINK KIT 37	SPACER, 15x27x2 (x2) / SPACER, 15x19x2.5t (x2) / PIVOT AXLE, M15 (x2) / TAPER NUT (x1) / MAIN AXLE (x1) / SPACER 6x10x1t (x1) / LOWER LINK SPACER (x1) / SCREW BOLT MIAN AXLE (x1)
099.25047	SET 5: CHAIN GUIDE PLATE + BOLTS	CHAIN GUIDE BASE (x1) / CHAIN GUIDE OUTER PLATE (x1) / SCREW BOLT, M5X12L (x2) / SCREW BOLT, M5x8-P (x1) / WASHER 5x9x1t (x4)
099.25018	SET 6: DISC ADAPTOR KIT	DISC ADAPTOR (x1) / SCREW BOLT (x2)
099.25013	SET 7: CABLE GUIDE KIT	CABLE GUIDE (x1) / SCREW BOTL M2.5X5L (x1) / SCREW BOLT M3X10L (x1)
099.25088	FOAM FOR MAIN TUBE	
099.25089	FOAM FOR BATTERY COVER (800Wh)	
099.25097	FOAM FOR 600Wh BATTERY	



19. SPARE PARTS
CRAFTY CARBON



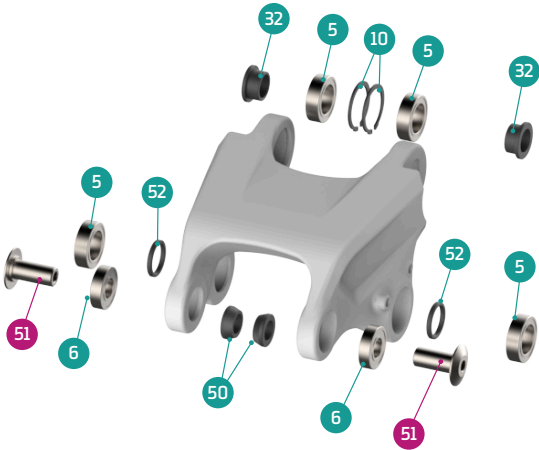
ITEM No.	DESCRIPTION	QTY.	PART NUMBER	TORQUE
1	FRONT TRIANGLE	1		
2	UPPER LINK <small>Consult with our sales team</small>	1		
3	LOWER LINK	1	099.25009	
4	REAR TRIANGLE	1		
5	BEARING, 24X15X7 3802-2RS	8	SET 1	
6	BEARING, 10x22x6 6900V-2RS	2	SET 1	
7	CHAIN GUIDE WASHER	4	SET 5	
8	SPACER	1	SET 4	
9	TAPER NUT	1	SET 4	
10	C-RING	2	SET 3	
11	SCREW BOLT, M3x10	4	SET 7	2Nm
12	SCREW BOLT, M3x5	1	099.25028	2Nm
13	SCREW BOLT, M3x8	2	099.12116	2Nm
14	SCREW BOLT, M4x10	4		2Nm
15	SCREW BOLT, M4x12	1		2Nm
16	SCREW BOLT, M4x6	10	099.25052	1.5Nm
17	SCREW BOLT, M5x15	8	099.15002 & SET 5	4.5Nm / 2Nm
18	SCREW BOLT, M5x8	1	SET 5	2Nm
19	SCREW BOLT, M6x10	1		3Nm
20	SCREW BOLT, M6x15	2	SET 6	12Nm
21	SCREW BOLT, M6x20	1		3Nm
22	SCREW BOLT, M6x25	1	SET 4	12Nm
23	MAIN AXLE	1	SET 4	20Nm
24	CHARGE PLUG SET	1	099.24064	
25	DISC MOUNT	1	SET 6	
26	FT SHOCK FENDER	1	099.25014	
27	HT CABLE GUIDE	2	SET 7	
28	SHOCK BOLT	1	SET 2 / 099.25038	8Nm
29	FLIPCHIP, LEFT	1	099.25039	
30	FLIPCHIP, RIGHT	1	099.25040	

ITEM No.	DESCRIPTION	QTY.	PART NUMBER	TORQUE
31	PIVOT AXLE, M15	4	SET 3 / 4	17Nm
32	UPPER LINK-RT SPACER	2	SET 3	
33	PIVOT AXLE, M12	2	SET 3	17Nm
34	BATTERY COVER <small>Consult with our sales team</small>	1		
35	BATTERY LOCK BOLT	1	099.25051	12Nm
36	BATTERY LOCK BRACKET	1	099.25082	
37	BATTERY HOLDER FRONT	1	099.25049	
38	BATTERY HOLDER REAR 800Wh	1	099.25050	
38	BATTERY HOLDER REAR 600Wh		099.25085	
39	CHAIN GUIDE, PLATE	1	SET 5	
40	DOWN TUBE PROTECTOR	1	099.25075	
41	MOTOR COVER LEFT	1	099.25076	
42	MOTOR COVER LOWER	1	099.25077	
43	BOSCH NUT COVER	1	099.25073	
44	SPACER	1	SET 4	
45	BOTTLE CAGE STAND	1	099.25072	
46	BOTTLE CAGE STAND SPACERS	2	099.25074	
47	SPACER, 15x27x2	2	SET 4	
48	C-RING	1	099.25083	
49	CHAIN GUIDE, OUTER	1	SET 5	
50	SPACER, 10x17x6	2	SET 2	
51	SHOCK BOLT	2	SET 2	8Nm
52	SPACER, 15x19x2.5t	4	SET 3 / 4	
53	NUT, M10	1	099.25084	
54	RT SHOCK FENDER	1	099.25091	
55	YOKE PROTECTOR	1	099.25092	
56	CHAINSTAY PROTECTOR	1	099.25016	
57	REAR AXLE	1	112.90027	
58	HANGER	1	SRAM UDH	

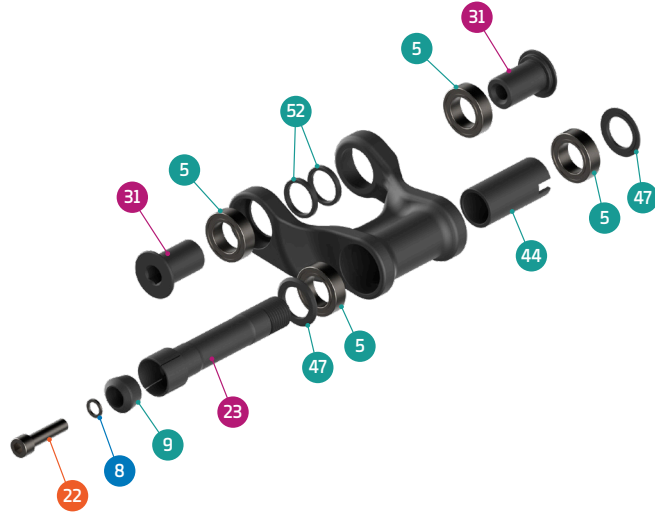


19. SPARE PARTS
CRAFTY CARBON

DETAIL 01



DETAIL 02



FOAM FOR BATTERY (600WH)

FOAM FOR MAIN TUBE

FOAM FOR BATTERY COVER

SET 7



CABLE GUIDE KIT



SET 1

SET 2

SET 3

SET 4

SET 5

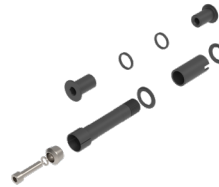
ZERO BEARING KIT 26

SHOCK HARDWARE KIT 18

UPPER LINK KIT 30

LOWER LINK KIT 37

CHAIN GUIDE PLATE + BOLTS



PART NUMBER	DESCRIPTION	COMPONENTS
099.22101	SET 1: ZERO BEARING KIT 26	BEARING 3802-2RS, 24x15x7 (x8) / BEARING 6900V-2RS, 10x22x6 (x2)
099.25200	SET 2: SHOCK HARDWARE KIT 18	SPACER, 10x17x6 (x2) / SHOCK BOLT (x2) / SHOCK BOLT (x1)
099.22300	SET 3: UPPER LINK KIT 30	SPACER, 15x19x2.5T (x2) / UPPER LINK-RT SPACER (x2) / PIVOT AXLE, M12 (x2) / PIVOT AXLE, M15 (x2) / C-RING (x2)
099.25400	SET 4: LOWER LINK KIT 37	SPACER, 15x27x2 (x2) / SPACER, 15x19x2.5t (x2) / PIVOT AXLE, M15 (x2) / TAPER NUT (x1) / MAIN AXLE (x1) / SPACER 6x10x1t (x1) / LOWER LINK SPACER (x1) / SCREW BOLT MIAN AXLE (x1)
099.25047	SET 5: CHAIN GUIDE PLATE + BOLTS	CHAIN GUIDE BASE (x1) / CHAIN GUIDE OUTER PLATE (x1) / SCREW BOLT, M5X12L (x2) / SCREW BOLT, M5x8-P (x1) / WASHER 5x9x1t (x4)
099.25018	SET 6: DISC ADAPTOR KIT	DISC ADAPTOR (x1) / SCREW BOLT (x2)
099.25013	SET 7: CABLE GUIDE KIT	CABLE GUIDE (x1) / SCREW BOTL M2.5X5L (x1) / SCREW BOLT M3X10L (x1)
099.25088	FOAM KIT FOR MAIN TUBE	
099.25089	FOAM FOR BATTERY COVER (800Wh)	
099.25097	FOAM FOR 600Wh BATTERY	



21. FAQs

AHORA HAY DOS POSICIONES DE AJUSTE DE GEOMETRÍA, ¿CÓMO FUNCIONA?

Las nuevas Crafty Carbon ofrecen 2 posiciones de ajuste de geometría mediante flip chip. La posición estándar es la que trae la bicicleta de serie y hay una posición "low" en la que el pedalier baja 5 mm y los ángulos cambian - 0,35°. Es una operación muy sencilla de realizar. Afloja el tornillo inferior del amortiguador con una llave allen de 5mm y gira completamente 180° las dos piezas de aluminio a ambos lados del propio anclaje inferior del amortiguador tal y como comprobarás en la imagen reflejada en este mismo punto en el cuadro. Instala de nuevo el tornillo del amortiguador y listo. Puedes consultar todos los números completos de geometría en la web de Mondraker.

EL NUEVO CABLEADO ES EXTERNO A TRAVÉS DE LOS LATERALES DEL TUBO DE DIRECCIÓN, ¿ES POSIBLE PASAR LOS CABLES INTERNAMENTE A TRAVÉS DE LA DIRECCIÓN COMO EN LOS ANTERIORES MODELOS CRAFTY CARBON?

Sí, es posible. La nueva cazoleta superior de la dirección está preparada para pasar los cables a través de ella y realizar un guiado completamente interno si lo prefieres así.

HAY 2 NUEVOS TAMAÑOS DE BATERÍA 800WH Y 600WH, ¿PUEDO MONTAR CUALQUIERA DE ELLOS EN MI NUEVA CRAFTY CARBON?

Sí. Los nuevos modelos Crafty Carbon permiten utilizar las baterías Powertube de 800Wh o las de 600Wh. Si tu bici viene con una u otra, puedes comprar una de repuesto y montarla en tu bici dependiendo de tus preferencias. Asegúrate también de adquirir los adaptadores necesarios (para ambas, la de menor tamaño de 600Wh en caso de que tu Crafty venga de serie con la de 800Wh y al revés ya que las alturas de las baterías son diferentes al igual que los adaptadores) para que encaje correctamente en su interior. Además, deberías comprar una tapa de batería adicional en tu dealer Mondraker (de esta forma tendrías 2 baterías intercambiables listas para usar) o, técnicamente, desmontar la propia tapa que está atornillada a la batería de serie e instalarla en la nueva, pero la espuma interior entre las dos opciones de baterías de 600 y 800 tampoco es la misma. Las antiguas y más pesadas baterías de 750Wh y 625Wh podrían funcionar perfectamente en los nuevos modelos 2025 Crafty Carbon, pero Mondraker no suministra los adaptadores necesarios para acoplarlas a los nuevos cuadros Crafty Carbon. La bicicleta también funcionaría únicamente con el range extender Powermore y sin batería interna pero Bosch no lo recomienda ni la bicicleta está pensada para ser montada sólo con el "range extender" como su nombre indica.

LOS CAMBIOS TRASEROS SRAM DE ÚLTIMA GENERACIÓN TIPO T-TYPE PUEDEN FUNCIONAR DIRECTAMENTE ENCHUFADOS A LA BATERÍA PRINCIPAL DE LA BICI, ¿ES POSIBLE HACERLO AQUÍ CON LOS ÚLTIMOS MODELOS CRAFTY?

Sí, técnicamente se puede, pero para ello hay que comprar los accesorios adecuados y pasar el cable de carga internamente a la batería principal.

ME GUSTARÍA CONOCER MAS DETALLES SOBRE EL MOTOR BOSCH BDU384Y PERFORMANCE CX, ¿DONDE PUEDO ENCONTRAR MAS INFORMACION?

Siga este enlace en la web de BOSCH: <https://www.bosch-ebike.com/es/productos/performance-line-cx>

MI CRAFTY CARBON DISPONE DE UNA TRANSMISIÓN SRAM T-TYPE, ¿SERÍA POSIBLE UTILIZAR UNA TRANSMISIÓN Y UN CAMBIO TRASERO SHIMANO?

Sí, totalmente. Sólo asegúrese de que necesitaría una patilla de cambio UDH adicional para el cambio trasero Shimano.

MONTANDO CON EL RANGE EXTENDER POWERMORE, ¿QUÉ BATERÍA SE DESCARGA PRIMERO, LA INTERNA O LA DEL EXTENDER?

Para mantener la potencia adecuada del motor, ambas baterías se descargan al mismo tiempo. Esto es clave para una correcta duración de la batería y una asistencia constante del motor. Si instala un Powermore cuando se esté agotando la batería interna, el Powermore se utilizará como alimentación principal hasta que ambas cargas (interna y del extender) se igualen y, a partir de entonces, ambas se descargarán por igual hasta agotarse por completo.



21. FAQs

SE DICE QUE EL NUEVO MOTOR Y LAS BATERÍAS DEL PERFORMANCE CX SON MÁS LIGERAS EN COMPARACIÓN CON LA GENERACIÓN ANTERIOR, PERO ¿CUÁNTO MÁS LIGERO?

En comparación directa, el nuevo motor Performance CX 2025 (BDU384Y) pesa 2.830 gramos, 130 gramos menos que el modelo anterior, que pesaba 2.960 gramos. Las nuevas baterías también son más ligeras, la nueva Powertube 800Wh pesa 3.990 gramos y la nueva Powertube 600Wh pesa 3.070 gramos. En comparación directa con los cuadros anteriores Crafty Carbon 2020-2024 con la generación anterior Performance CX y la batería Powertube 750Wh más pesada de 4.370 gramos, el nuevo cuadro Crafty Carbon 2025 (cuadro completo + nueva batería 800Wh) es unos 500 gramos más ligero y más eficiente con el rendimiento mejorado del motor y las celdas de batería de 21700 de última generación. La batería Powertube 600Wh es 920 gramos más ligera en comparación con la nueva PT800Wh.

TODOS LOS COMPONENTES DE LA MARCA ONOFF ASÍ COMO LAS NUEVAS TIJAS PIJAS Y LA FOX TRANSFER TAMBIÉN SON NUEVAS, ¿ES POSIBLE AJUSTARLAS?

Las tijas OnOff Pija 2025 y FOX Transfer son más ligeras y totalmente nuevas para 2025. Ambos modelos presentan diseños más compactos, nuevos pulsadores de accionamiento, menor altura de la cabeza de la tija donde se ancla el propio sillín y ambos modelos OnOff y FOX son reducibles en recorrido o extensión total en pasos de 5 en 5mm hasta un máximo de 25mm en cada modelo. Ambos son ajustables por presión de aire (la válvula schrader se sitúa bajo los anclajes del sillín en la parte superior de la tija), por lo que puedes ajustarlas a tu velocidad de retorno preferida.

¿CUÁL ES EL RECORRIDO MÁXIMO DE HORQUILLA QUE PUEDO MONTAR EN LA NUEVA CRAFTY CARBON?

Crafty Carbon es compatible con horquillas de hasta 170 mm de recorrido o 590 mm de longitud total, o axle to crown. El modelo Crafty Carbon XR tiene una horquilla delantera de 170 mm.

¿CUÁL ES LA ANCHURA MÁXIMA DE CUBIERTAS QUE SE PUEDE MONTAR EN CRAFTY CARBON?

Crafty Carbon es compatible con neumáticos de hasta 66mm de ancho, lo que se traduce en neumáticos de 29 "x 2.6". Se recomienda medir el neumático antes de instalarlo ya que la anchura real puede ser diferente dependiendo del fabricante.

¿CUÁL ES LA DIFERENCIA ENTRE LOS ANTERIORES MODELOS CRAFTY CARBON 2020-2024 Y EL NUEVO?

Ambos modelos son muy similares en concepto, pero los propios cuadros, cinemática, geometría, motor, baterías... son diferentes y completamente evolucionados respecto a los anteriores. Los nuevos modelos Crafty Carbon 2025 incorporan un nuevo cuadro Stealth Air Carbon con 2 opciones diferentes de basculante Stealth Air Carbon o Stealth Alloy. Este nuevo modelo Crafty está disponible en 5 tallas, ofrece 2 opciones de geometría ajustables mediante flip-chip y longitudes de vainas específicas para cada talla: la estándar de 455mm en las tallas S, M y ML y la más larga de 465mm también en las tallas L y XL. Crafty Carbon 2025 también incorpora la última generación del motor Performance CX de Bosch y baterías de 800Wh y 600Wh para ofrecer la mejor experiencia de conducción.

¿CUÁL ES LA INSERCIÓN MÍNIMA Y MÁXIMA DE LA TIJA DE SILLÍN EN LOS MODELOS CRAFTY CARBON?

Esta tabla ilustra las medidas de inserción de la tija de sillín para los modelos con tijas telescópicas dropper post o tijas estándar.

TALLA CUADRO	MIN. (mm)	MAX. (mm)
XL	100	275
L	100	255
ML	100	235
M	100	215
S	100	180



21. FAQs

¿CUÁL ES LA MÁXIMA ASISTENCIA QUE PUEDO OBTENER DEL MOTOR BOSCH PERFORMANCE CX DEL CRAFTY CARBON?

El nuevo motor (BDU384Y) Performance CX de Bosch ofrece 85Nm y 600W de potencia máxima. Aunque estas cifras igualan las de su predecesor, nuestras pruebas en Mondraker han demostrado que su potencial es realmente superior.

¿CUÁNTO PESA EL NUEVO CUADRO?

Hay 2 cuadros Crafty Carbon 2025 diferentes: Cuadro Stealth Air Carbon completo en los modelos RR S, XR y RR SL cuyo peso es aproximadamente el mismo en comparación con el anterior Crafty Carbon 2020-2024 de talla M, alrededor de 3.100 gramos para el cuadro pintado completo con hardware y protectores de vaina y plásticos del motor y sin amortiguador trasero en talla ML. Crafty Carbon R y RR con basculante de aluminio Stealth Alloy pesa alrededor de 3.650 gramos en comparación.

¿CUÁNTO TIEMPO SE TARDA EN CARGAR COMPLETAMENTE LA BATERÍA?

La batería Powermore de 800Wh tarda unas 6 horas en cargarse completamente, mientras que la de 600Wh tarda unas 4,5 horas si está completamente descargada. Si cuentas con un range extender PowerMore, deberás cargarlo por separado y tardará unas 2,5 horas en cargarse por completo.

¿CUÁNTO TIEMPO SEGUIDO PUEDO MONTAR CON LA NUEVA CRAFTY CARBON?

Esta es siempre una pregunta compleja y también depende del nivel de asistencia que estés utilizando, de la forma física del ciclista, de su peso y de las condiciones de conducción. Con la nueva batería PT800Wh, un ciclista medio de 80 kg de peso puede subir unos 2.000 m de desnivel (1.500 m con la batería PT600Wh) combinando diferentes modos de asistencia y rodar hasta 4 horas en los modos ECO-TOUR+. De nuevo, dependiendo de las condiciones de conducción y del nivel físico del ciclista. El range extender PowerMore de 250Wh aumentaría +30% (con batería PT800Wh) / +40% (con batería PT600Wh) el tiempo de conducción / distancia con sólo 1,5 kg de peso extra.

¿ES CRAFTY CARBON COMPATIBLE CON UNA RUEDA TRASERA DE 27,5?

Técnicamente se podría montar una rueda trasera más pequeña de 27,5" pero la bicicleta no ha sido diseñada para montar una configuración mullet y el motor no ofrecería el rendimiento óptimo al alterarse el diámetro de la rueda. La menor circunferencia de la rueda afectará a la precisión de la lectura de la velocidad y este parámetro no se puede ajustar. Por ejemplo, cambiar a una combinación de rueda trasera y neumático de 27,5 x 2,6" reducirá la velocidad de corte de asistencia en aproximadamente 1 ó 2 km/h.. y probablemente con el sensor de velocidad magnético en la rueda trasera de menor diámetro el motor podría no funcionar correctamente. La geometría también se verá gravemente comprometida con ángulos que cambian -1,5º y el eje de pedalier que bajaría -13/-15mm y, lo que es más importante, Mondraker no cubre la garantía montando una rueda trasera diferente a la de 29" de serie.

¿ES POSIBLE DESMONTAR LA BATERÍA INTERNA?

Sí. Los nuevos modelos Crafty Carbon permiten desmontar fácilmente la batería interna. Es muy sencillo solo tienes que aflojar el tornillo allen de cabeza de 5 mm que se encuentra alojado en la parte de arriba de la cara inferior del tubo principal y la batería saldrá para cargarla fuera de la bici, cambiarla o simplemente limpiarla o realizar el mantenimiento de la bici.

¿ES POSIBLE PERSONALIZAR LOS MODOS DE ASISTENCIA DEL MOTOR BOSCH PERFORMANCE CX DE CRAFTY?

Puedes personalizar los modos de asistencia del motor Bosch Performance CX de Crafty del mismo modo que otros sistemas de motor de la gama de motores de Bosch con la Flow App. Inicia sesión en la aplicación Flow App, enciende la bicicleta y conéctate a tu Crafty para personalizar la potencia del motor mediante el parámetro Support, la asistencia inicial al pedaleo a través de parámetro Dynamic, los kms/h o mph máximos con la asistencia 25kms/h / 20mph y el par motor de 85 Nm máximos individualmente en los 4 modos de asistencia ECO, TOUR+, EMTB y TURBO. Asimismo también puedes escoger entre los diferentes niveles de asistencia y modificarlos a tu elección, mantener 4 niveles, 3.. 2... etc.



21. FAQs

¿ES POSIBLE QUITAR LA PANTALLA DEL MANILLAR?

Sí, es posible quitar la pantalla Purion 400 del manillar y montar en bici sin ella o incluso montar una pantalla más grande como la del Kiox 500... lo que sea. Sin pantalla, a través del System Controller en la parte superior del cuadro, puedes controlar cuánta batería queda y gestionar los modos de asistencia a través del mando Mini-Remote en el lado izquierdo del manillar.

¿ES POSIBLE UTILIZAR UN DISCO DE FRENO TRASERO DE 220MM EN CRAFTY CARBON?

Sí, Crafty Carbon es compatible con discos de freno traseros más grandes hasta de 220mm. Con los últimos modelos de frenos potentes como SRAM Maven, es una tendencia en alza que no recomendamos, pero que sí es posible montar en Crafty Carbon.

¿HAY ALGUNA INDICACIÓN O CONSIDERACIÓN ESPECIAL PARA LA BATERÍA?

No hay nada especial. Puedes controlar la carga restante de la batería en el display del Purion 400 en la pantalla o a través de las 5 barras de leds en el System Controller en el tubo superior. Cada led equivale al 20% de autonomía y cuando cualquier led se pone blanco significa que se ha gastado el 10% de consumo en cualquiera de las barras restantes. Cuando alguna barra se apaga significa que se ha consumido el 20% de la batería. Cuando queda un 30% de batería los 2 leds azules que siguen encendidos se vuelven naranjas. Cuando sólo quede un 10% de batería el único led naranja encendido se volverá rojo. Incluso con menos del 30% o 10% o menos de batería restante la potencia del motor se mantendrá constante y no se reducirá a una potencia inferior como ocurre en otros sistemas de motor diferentes a Bosch.

¿PUEDO LLEVAR UN BIDÓN DE AGUA EN EL CUADRO DE CRAFTY CARBON?

Sí. Hay 2 posibles ubicaciones para un portabidón, sobre el tubo diagonal en la posición estándar como en cualquier otra bicicleta y otro más bajo del tubo superior. También se puede instalar range extender Powermore en la parte superior del tubo principal y llevar un bidón de agua bajo el tubo superior por ejemplo, al mismo tiempo.

¿QUÉ ACTUALIZACIONES CINEMÁTICAS OFRECE LA NUEVA 2025 CRAFTY CARBON?

El diseño y concepto de la suspensión Zero se han actualizado y mejorado siguiendo las últimas evoluciones presentadas en otras bicicletas Mondraker de suspensión total de última generación. Sería difícil resumir todos los detalles, pero la cinemática Updated Zero Suspension de Crafty Carbon 2025 ofrece una progresividad del 24%, un mayor leverage ratio que la hace más sensible y absorbente, unas curvas anti-squat y anti-rise ligeramente más bajas para una suspensión trasera más capaz y con un mejor rendimiento global.

¿QUÉ AMORTIGUADORES SON COMPATIBLES CON LA NUEVA CRAFTY CARBON?

Además de los amortiguadores FOX Float X, Öhlins TTX 22m.2 y Float que especificamos para los diferentes modelos, también es compatible con los modelos FOX DHX de muelle, Float X2 de aire y cualquier modelo RockShox y Öhlins de aire o muelle. Los amortiguadores de Crafty Carbon son de medida métrica 185 x 55 mm con anclaje superior Trunnion y anclaje inferior estándar 30x8 mm. Compruebe antes de instalar cualquier otro amortiguador trasero más grande ya que podría no encajar en este modelo.

¿QUÉ CONSIDERACIONES IMPORTANTES DEBO DE TENER EN CUENTA AL MONTAR UN RANGE EXTENDER BOSCH POWERMORE?

Bosch ofrece diferentes tamaños del cable de conexión para el range extender Powermore, necesitarás la longitud de 150mm para todos los modelos Crafty Carbon y todas las tallas de este modelo de bicicleta. La referencia de Bosch es: BCH3923_150 / EB12.120.036. También es importante tener en cuenta que existen 2 tipos de Powermore que tienes que considerar dependiendo de donde vivas: PowerMore, EU28,CH,NO,AUS,NZ (número de artículo Bosch BBP3620 / EB12.100.05G) y US, CAN, KOR (número de artículo Bosch BBP3625 / EB12.100.05H)



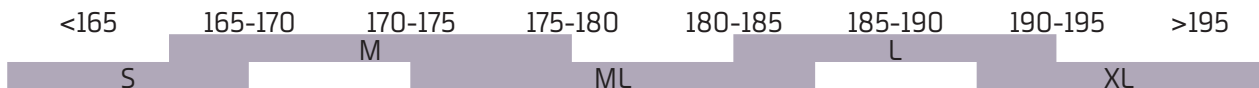
21. FAQs

¿QUÉ INFORMACIÓN OFRECE EL DISPLAY DEL CRAFTY?

Puedes encontrar toda la información del display y del manual remoto siguiendo este enlace de BOSCH:
<https://www.bosch-ebike.com/es/productos/purion-400>

¿QUÉ TALLA DE BICICLETA NECESITO?

La nueva 2025 Crafty Carbon presenta un nuevo concepto de 5 tallas con una nueva talla ML entre las tallas M mediana y L grande. En comparación con la anterior opción de 4 tallas en la generación anterior de Crafty, las nuevas tallas Small y Medium en esta nueva generación Crafty Carbon son ligeramente más pequeñas en comparación con las anteriores de 4 tallas Small y Medium y las nuevas Large y Extra Large son ligeramente más grandes también. Consulta las tablas de geometría para más información y todos los detalles. Aquí tienes un resumen del tallaje recomendado para una altura de ciclista determinada.



¿QUÉ TIPO DE MANTENIMIENTO O CONTROLES DE SEGURIDAD REQUIERE EL MOTOR BOSCH PERFORMANCE CX?

Absolutamente ninguno. Tampoco es necesario lubricar ninguna pieza de la unidad motriz ni desmontarla... Lo único que hay que hacer es cuidarla como una bicicleta de montaña tradicional. Es importante mencionar, no obstante, como precaución aplicable a cualquier bicicleta de montaña: las piezas electrónicas y, en concreto, la zona del eje de pedalier de la unidad motriz no deben limpiarse nunca con ninguna máquina de limpieza de alta presión. No se recomienda utilizar chorro de agua a alta presión para limpiar directamente el eje de las bielas, ya que las piezas electrónicas de la unidad motriz pueden resultar gravemente dañadas.

¿SERÍA POSIBLE AÑADIR UNA BATERÍA EXTERNA ADICIONAL "RANGE EXTENDER" PARA AUMENTAR LA AUTONOMÍA Y RODAR MÁS TIEMPO?

Sí, como en cualquiera de los últimos sistemas de motor de Bosch, hay un range extender Bosch Powermore 250Wh de estilo botellín de agua con su correspondiente anclaje a modo de "portabidón". Pesa 1.450 gramos o 1.525 gramos, incluyendo el soporte de montaje lateral específico de Bosch y el cable de conexión. Disfrutarás de una mayor autonomía en comparación con las baterías internas Powertube de 600Wh (+40%) o 800Wh (+30%).



Toda la información e imágenes que contiene este documento se proporcionan, únicamente, a título informativo y no constituyen un contrato legal entre Mondraker y ninguna persona ni entidad. Las especificaciones, geometrías o cualquier otra información técnica aquí publicada están sujetas a cambios sin necesidad de previo aviso.

© © Todas las marcas y modelos son propiedad de Blue Factory Team, S.L.U. y cuentan con la protección de las leyes vigentes y los acuerdos internacionales de aplicación.

MANUALS & DOCUMENTS





GENERAL AND SAFETY INSTRUCTIONS

This technical guide may use the following 3 icons. Each icon denotes that the following precautions should be taken:

WARNING:

Improper use or failure to follow directions may result in serious injury or death. These tasks are technically difficult and, if not performed properly, could cause damage to your bicycle or void your warranty.

CAUTION:

Improper use or failure to follow directions may result in minor injuries. These tasks are technically difficult and, if not performed properly, could cause damage to your bicycle or void your warranty.

INFORMATION

Essential information to correctly perform this task in order to avoid any damage to the bicycle or void the warranty, without any risk to people.

FURTHER CONSIDERATIONS

- Using non-original spare parts can lead to damage, malfunctions and accidents with potentially serious consequences.
- Some of the steps described in this manual require skills beyond those of the average bicycle user. If you are unable to follow any of these steps, please arrange for your bicycle to be serviced and replaced at an authorized Mondraker service centre. Installing spare parts incorrectly may result in malfunctions, accidents, injuries and void the warranty.

CLEANING AND MAINTENANCE

- Once the parts have been disassembled, components to be reused should be cleaned, greased and thread sealed (if necessary).

SYMBOL LEGEND



Medium grade threadlocker. Loctite 243 or similar.



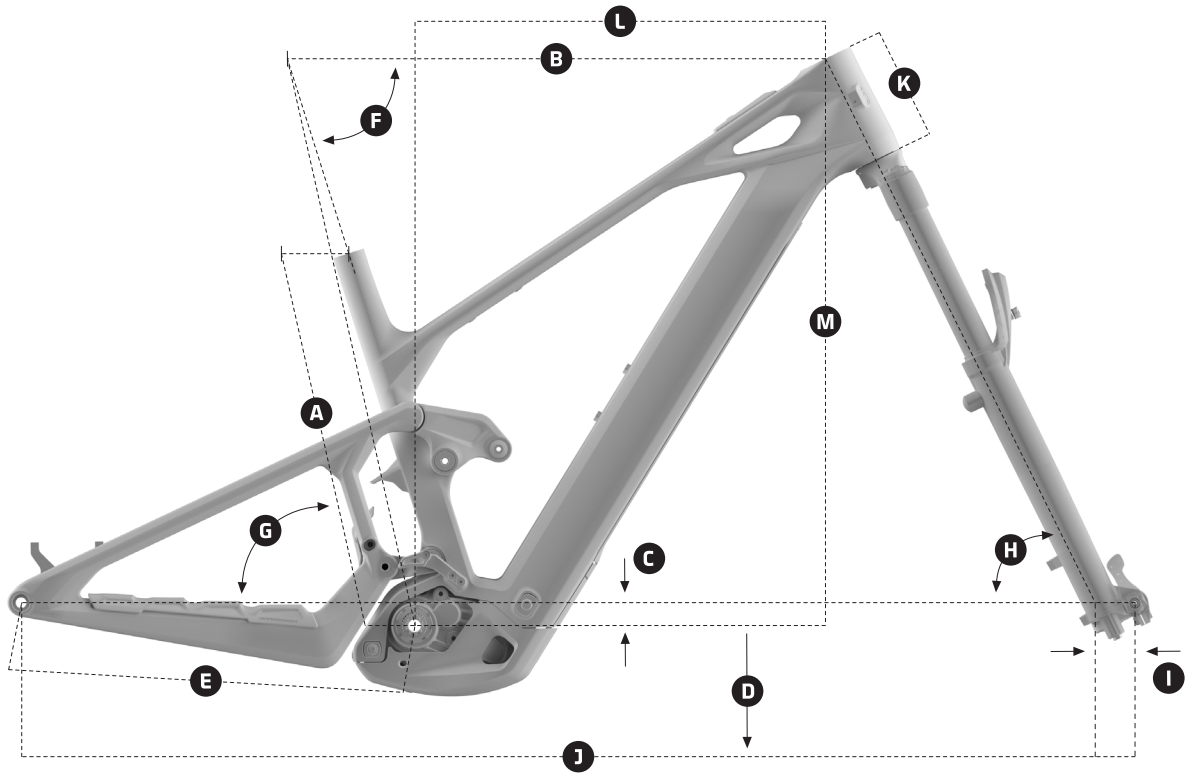
Quality synthetic assembly grease.



Special carbon friction grease.



1. DIMENSIONS

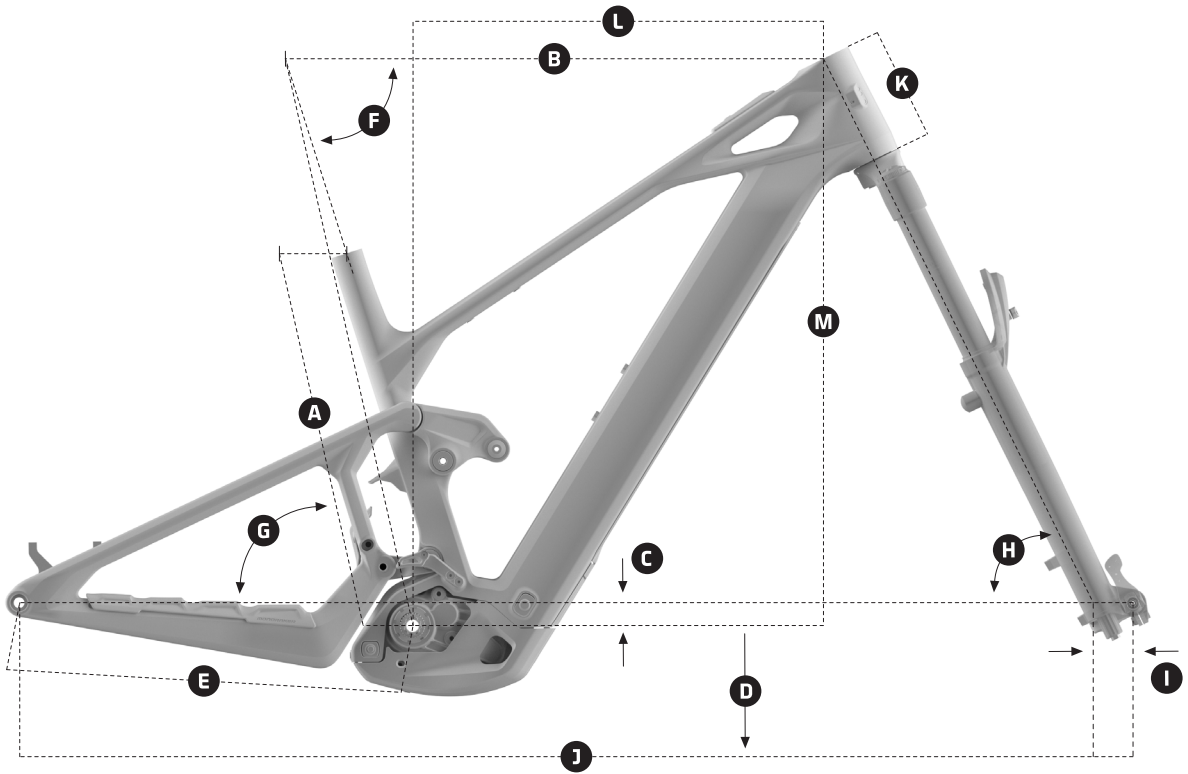


CRAFTY CARBON RR SL / RR S / RR / R

FRAME SIZE	S [STD / LOW]	M [STD / LOW]	ML [STD / LOW]	L [STD / LOW]	XL [STD / LOW]
A Seat Tube Length	380mm	410mm	435mm	460mm	490mm
B Top Tube Length	581mm / 582mm	596mm / 597mm	619mm / 620mm	640mm / 641mm	662mm / 663mm
C Bottom Braket Drop	-25mm / -30mm	-25mm / -30mm	-22mm / -27mm	-25mm / -30mm	-25mm / -30mm
D Bottom Braket Height	350mm / 345mm	350mm / 345mm	353mm / 348mm	350mm / 345mm	350mm / 345mm
E Chainstay Length	455mm / 456mm	455mm / 456mm	455mm / 456mm	465mm / 466mm	465mm / 466mm
F Seat Tube Angle, Actual	73° / 72.65°	73° / 72.65°	72.6° / 72.25°	73° / 72.65°	73° / 72.65°
G Seat Tube Angle, Effective	77.95° / 77.6°	77.95° / 77.6°	77.55° / 77.2°	77.95° / 77.6°	77.95° / 77.6°
H Headtube Angle	64.5° / 64.15°	64.5° / 64.15°	64.1° / 63.75°	64.5° / 64.15°	64.5° / 64.15°
I Fork Offset	44mm	44mm	44mm	44mm	44mm / 44mm
J Wheelbase	1240mm / 1241mm	1255mm / 1256mm	1284mm / 1285mm	1314mm / 1315mm	1338mm / 1339mm
K Headtube Length	120mm	120mm	130mm	140mm	150mm
L Reach	445mm / 441mm	460mm / 456mm	475mm / 471mm	500mm / 496mm	520mm / 516mm
M Stack	638mm / 641mm	638mm / 641mm	650mm / 653mm	656mm / 659mm	665mm / 668mm



1. DIMENSIONS



CRAFTY CARBON XR

FRAME SIZE	S [STD / LOW]	M [STD / LOW]	ML [STD / LOW]	L [STD / LOW]	XL [STD / LOW]
A Seat Tube Length	380mm	410mm	435mm	460mm / 460mm	490mm
B Top Tube Length	582mm / 583mm	597mm / 598mm	619mm / 620mm	641mm / 642mm	663mm / 664mm
C Bottom Bracket Drop	-22mm / -27mm	-22mm / -27mm	-22mm / -27mm	-22mm / -27mm	-22mm / -27mm
D Bottom Bracket Height	353mm / 348mm	353mm / 348mm	353mm / 348mm	353mm / 348mm	353mm / 348mm
E Chainstay Length	455mm / 456mm	455mm / 456mm	455mm / 456mm	465mm / 466mm	465mm / 466mm
F Seat Tube Angle, Actual	72.6° / 72.25°	72.6° / 72.25°	72.6° / 72.25°	72.6° / 72.25°	72.6° / 72.25°
G Seat Tube Angle, Effective	77.55° / 77.2°	77.55° / 77.2°	77.55° / 77.2°	77.55° / 77.2°	77.55° / 77.2°
H Headtube Angle	64.1° / 63.75°	64.1° / 63.75°	64.1° / 63.75°	64.1° / 63.75°	64.1° / 63.75°
I Fork Offset	44mm	44mm	44mm	44mm	44mm
J Wheelbase	1245mm / 1246mm	1260mm / 1261mm	1284mm / 1285mm	1318mm / 1319mm	1342mm / 1343mm
K Headtube Length	120mm	120mm	130mm	140mm	150mm
L Reach	440mm / 436mm	455mm / 451mm	475mm / 471mm	495mm / 491mm	515mm / 511mm
M Stack	641mm / 644mm	641mm / 644mm	650mm / 653mm	659mm / 662mm	668mm / 671mm



2. FRAME TECHNICAL SPECIFICATIONS

FRAME SIZES	S / M / ML / L / XL
FRONT WHEEL SIZE	29"
FRONT AXLE	110mm x 15mm
REAR WHEEL SIZE	29"
REAR AXLE	148mm x 12mm (BOOST)
REAR SHAFT	L180mm M12 - 1.0, 19mm
NUMBER OF BOTTLE CAGES	1 BOTTLE CAGE + 1 BOTTLE CAGE / RANGE EXTENDER
DRIVE UNIT	BOSCH PERFORMANCE LINE CX
BOTTOM BRACKET	BOSCH
BATTERY	800Wh / 600Wh
RANGE EXTENDER	BOSCH POWERMORE 250Wh
SHOCK TRAVEL	150mm
REAR SHOCK	185 x 55mm TRUNNION, 30 x 8mm
SUSPENSSION TRAVEL	160mm / 170mm
SEATPOST DIAMETER	31.6mm / 37mm
CHAIN LINE	55mm
HEADSET	ZS56/ZS56, 1-1/8", 1.5"
MAXIMUM CHAINRING SIZE	34T
REAR BRAKE	POST MOUNT, DIRECT 200mm
MAXIMUM COMPATIBLE WHEEL SIZE	29 x 2.6" (66-622)

3. SEATPOST INSERTION DEPTH

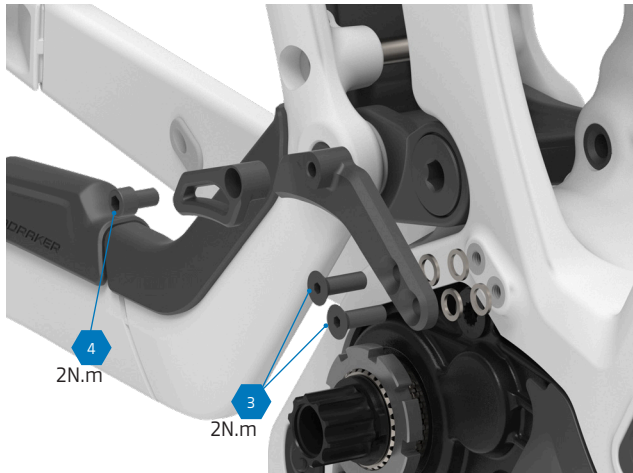


FRAME SIZE	MIN. (mm)	MAX. (mm)
XL	100	275
L	100	255
ML	100	235
M	100	215
S	100	180



4. DRIVE COMPONENTS

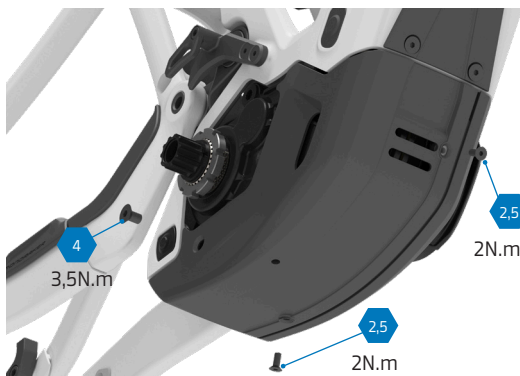
4.1. CHAIN GUIDE



4.2. CHAINRING



5. MOTOR COVER



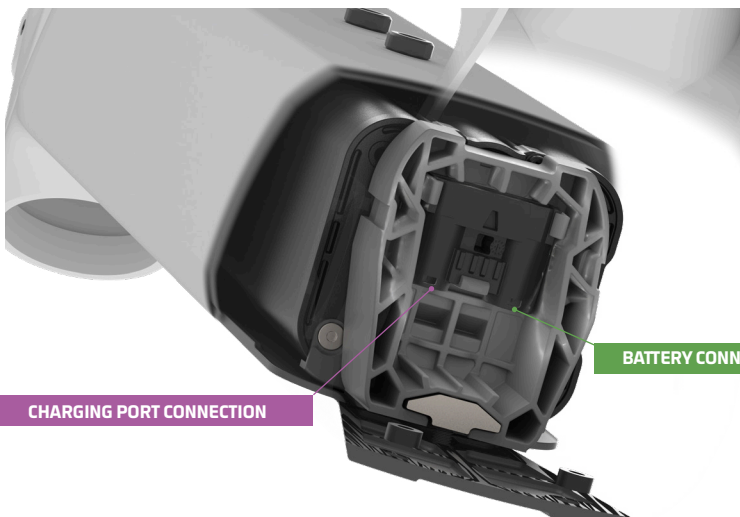
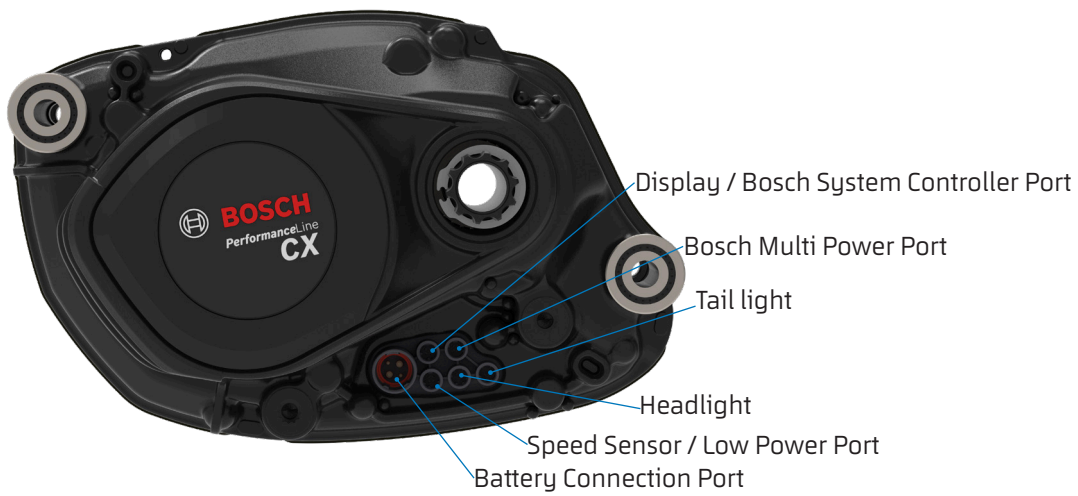


5. MOTOR REMOVAL



Do not use Loctite 243

5.3. MOTOR CONNECTIONS



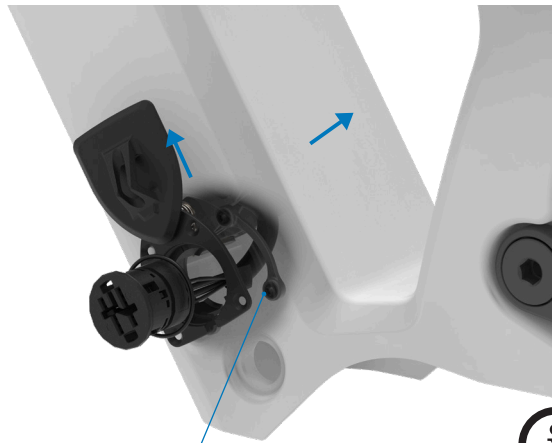
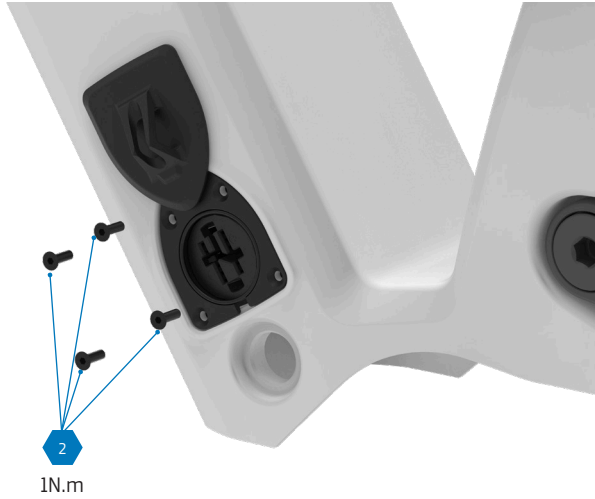
CHARGING PORT CONNECTION

BATTERY CONNECTION



5. CHARGING PORT

5. 4. CHARGING PORT REMOVAL



Release the cover sideways

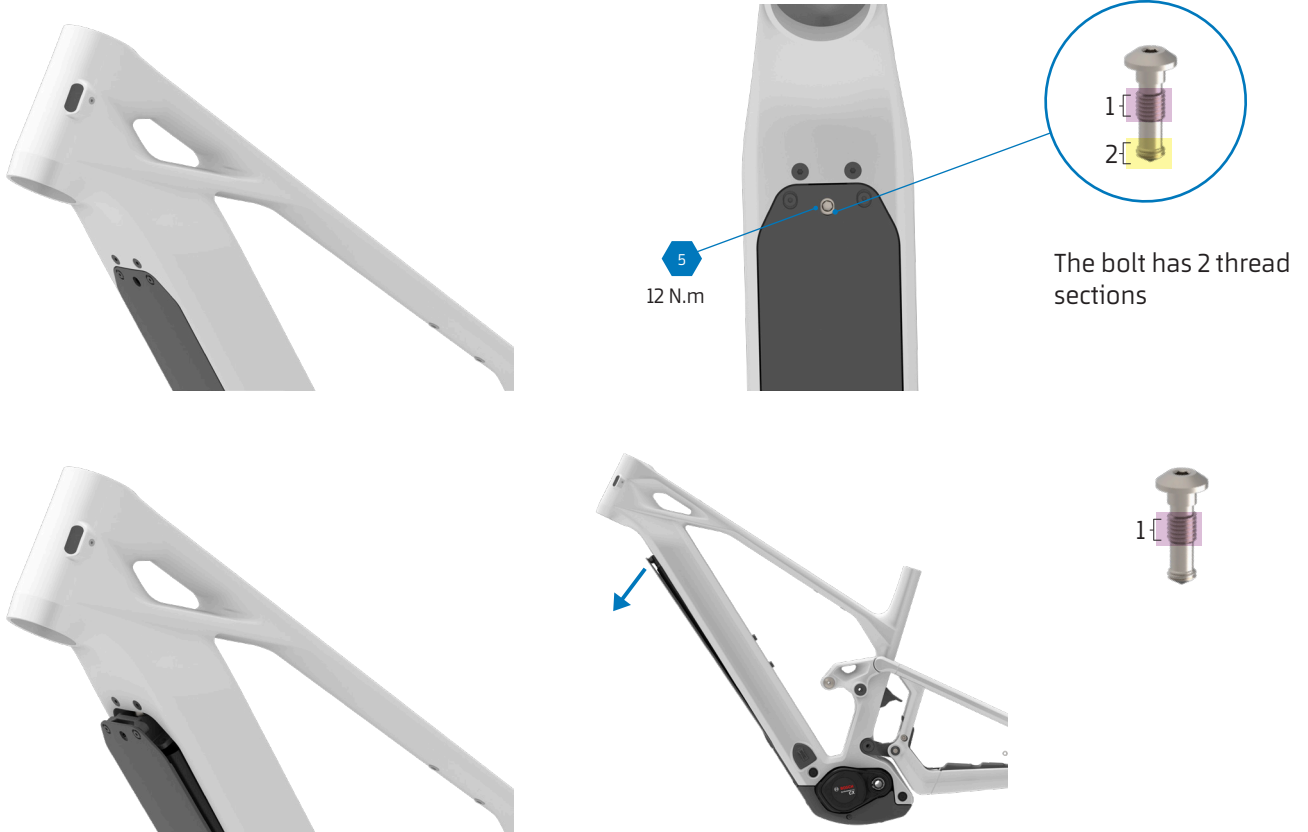


The two metal bases slide out from the inside of the diagonal tube



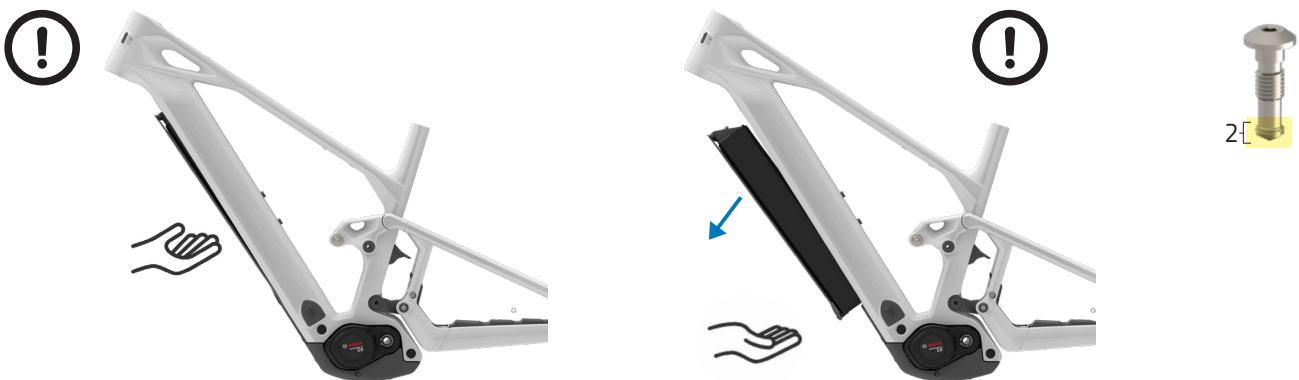
5. BATTERY REMOVAL

STEP 1



Unscrew the first thread section of the bolt. The battery will come out but will remain attached to the frame.

STEP 2



At this stage, hold the battery with your hand and keep unscrewing the second section of the thread.

The battery is now free. Be careful, the battery is heavy. If you don't hold the battery firmly, it could hit the ground and permanently be damaged.

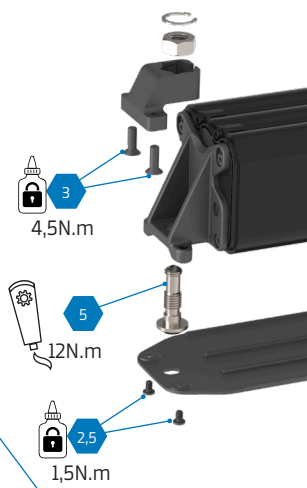
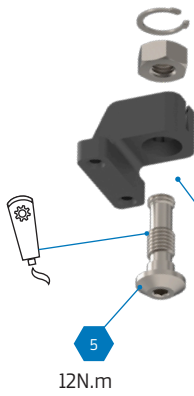
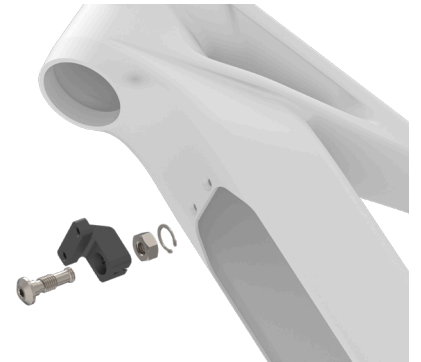


6. INTERNAL CABLE ROUTING

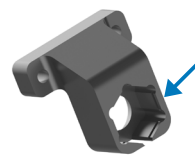




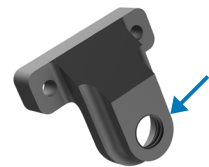
7. BATTERY CLAMPING



Unplug the connections



Ref. 099.25082



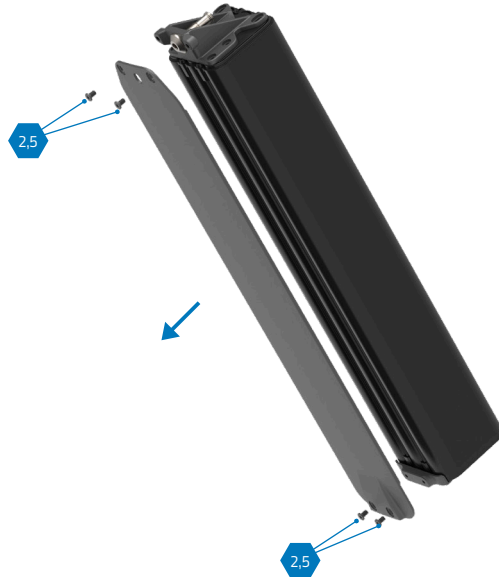
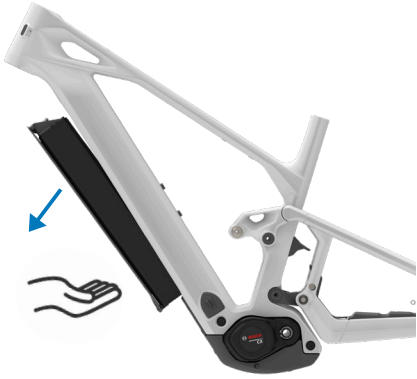
Ref. 099.25048





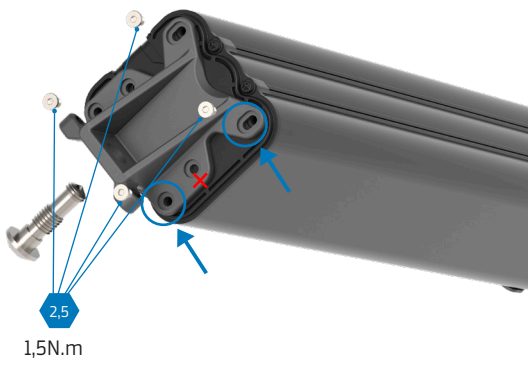
8. BATTERY CONVERSION 600Wh / 800Wh

8.1. REMOVE THE BATTERY COVER

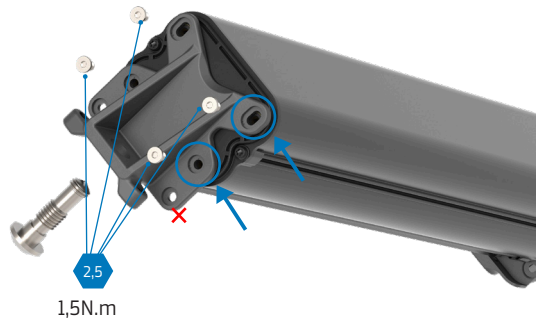


8.2. REMOVE THE BATTERY FASTENERS

800Wh



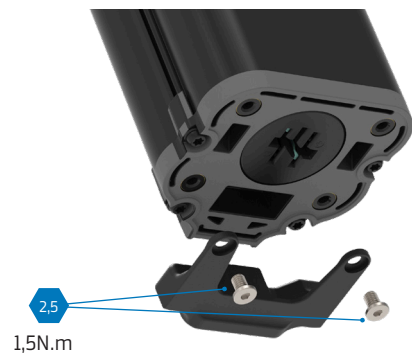
600Wh



800Wh



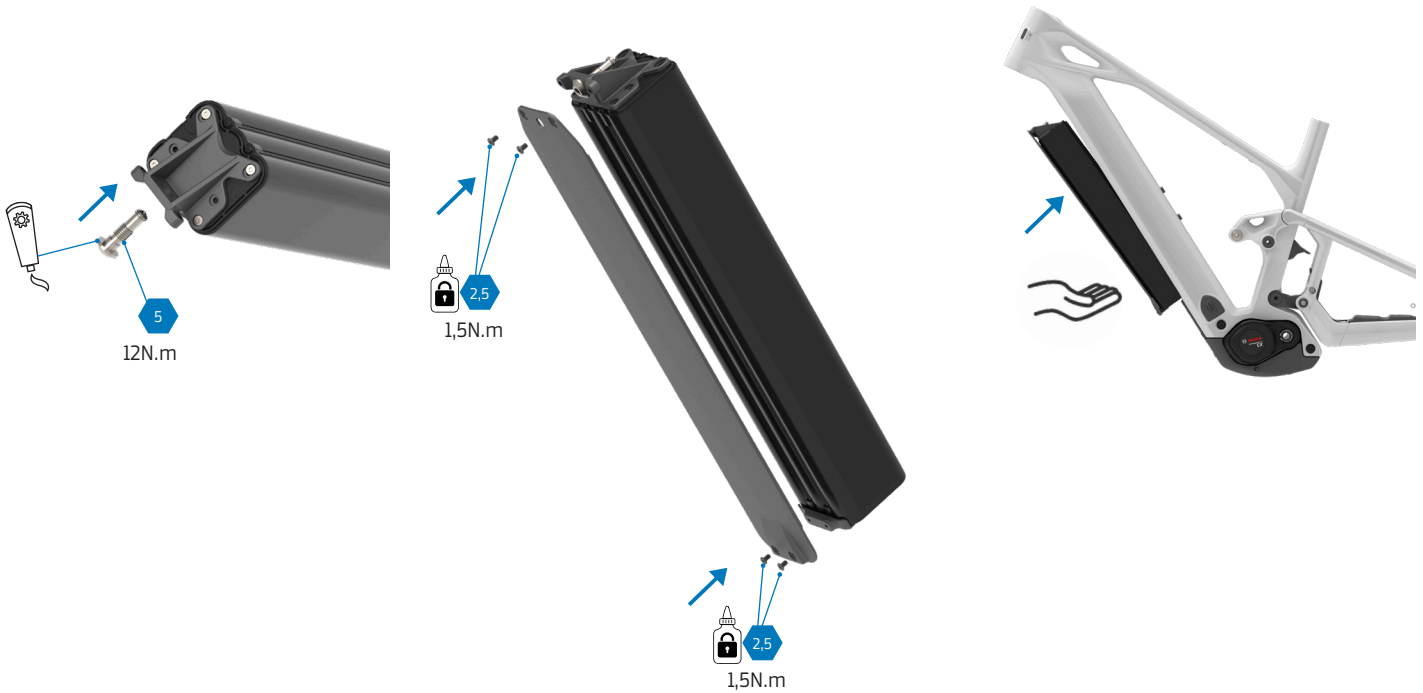
600Wh





8. BATTERY CONVERSION 600Wh / 800Wh

8.3. INSTALL THE BATTERY COVER



8.4. REFERENCES



BATTERY HOLDER
FRONT 800Wh/600Wh
Ref. 099.25049



BATTERY HOLDER REAR
800Wh
Ref. 099.25050



BATTERY HOLDER REAR
600Wh
Ref. 099.25085



9. FOAM SHEETS

9.1. FOAM SHEET FOR BATTERY COVER (800Wh)

Ref. 099.25089



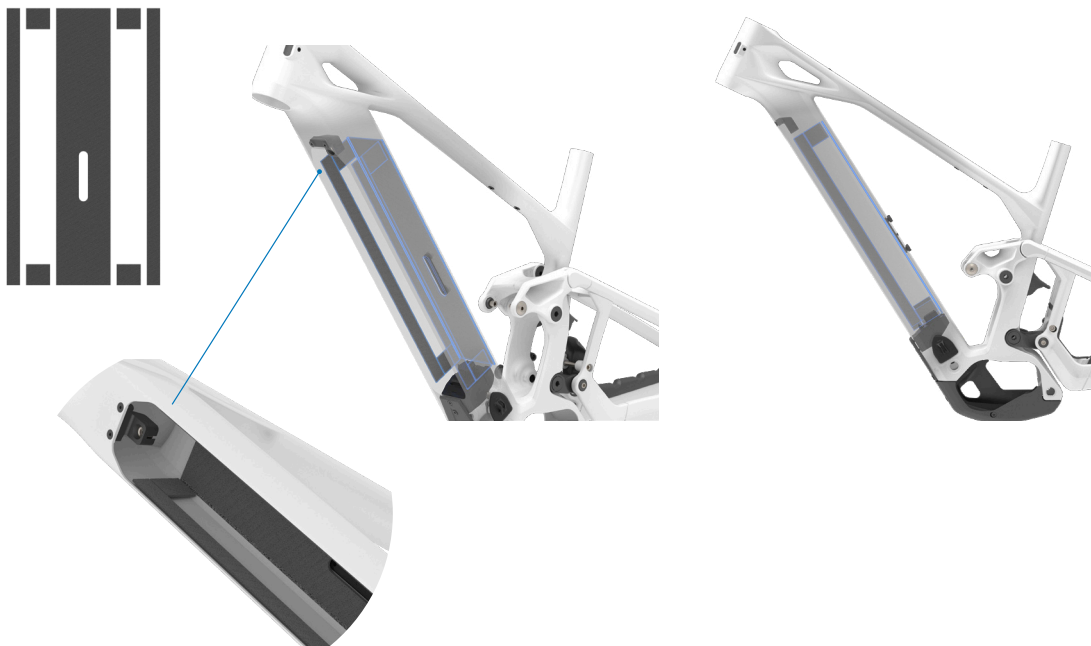
9.2. FOAM SHEET FOR BATTERY (600Wh)

Ref. 099.25097



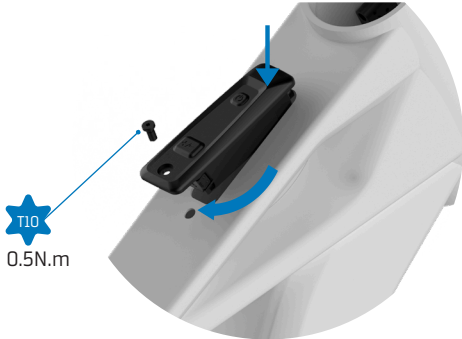
9.3. FOAM SHEETS KIT FOR MAIN TUBE

Ref. 099.25088

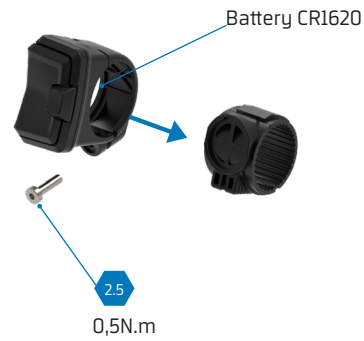




9. BOSCH SYSTEM CONTROLLER



10. BOSCH MINI REMOTE



11. CHAINSTAY PROTECTOR



Chainstay protectors come without a hole for mechanical or cable-operated derailleurs. There is a mark on the rear for piercing the cable outlet.

For the best results, we recommend using punch pliers.



12. RANGE EXTENDER BOSCH POWERMORE KIT

EU28, CH, NO, AUS, NZ

POWERMORE 250 KIT (BBP3620 EU28,CH,NO,AUS,NZ)
incl. battery holder, bottle holder, screws, IBD packaging
EB12.100.05G

US, CANADA

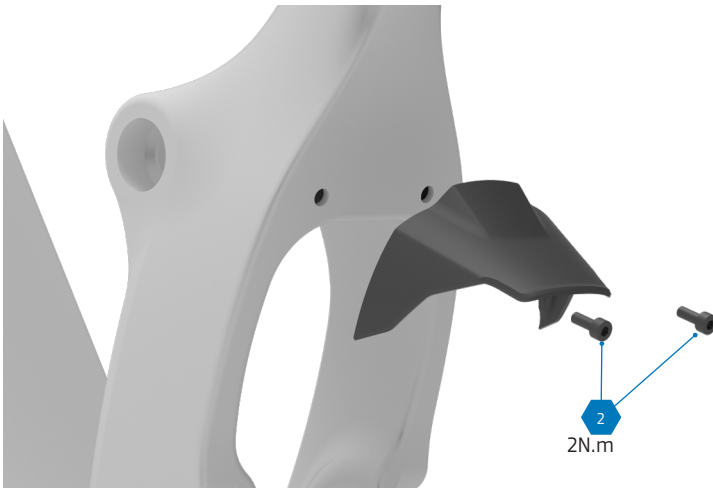
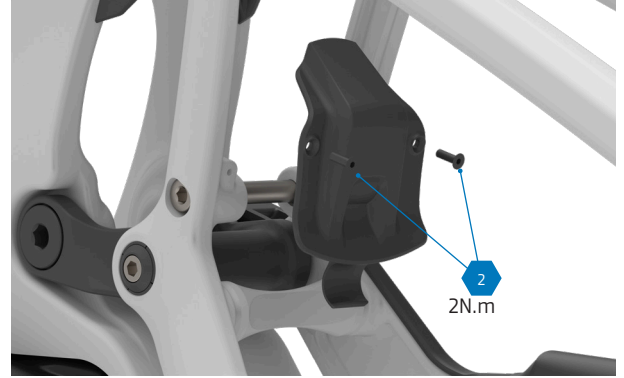
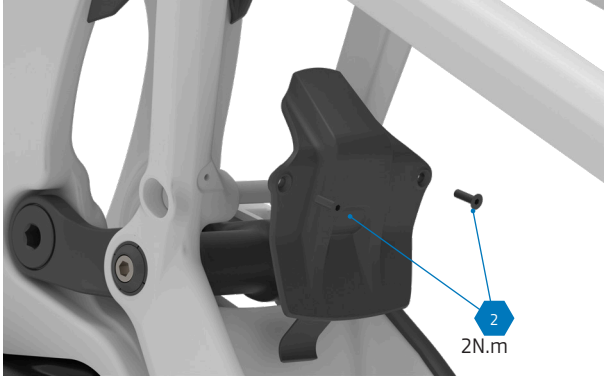
POWERMORE 250 KIT (BBP3625 US, CAN) incl.
battery holder, bottle holder, screws, IBD packaging
EB12.100.05H



CABLE POWERMORE 150MM (BCH3923_150) **EB12.120.036**



13. MUDGUARDS



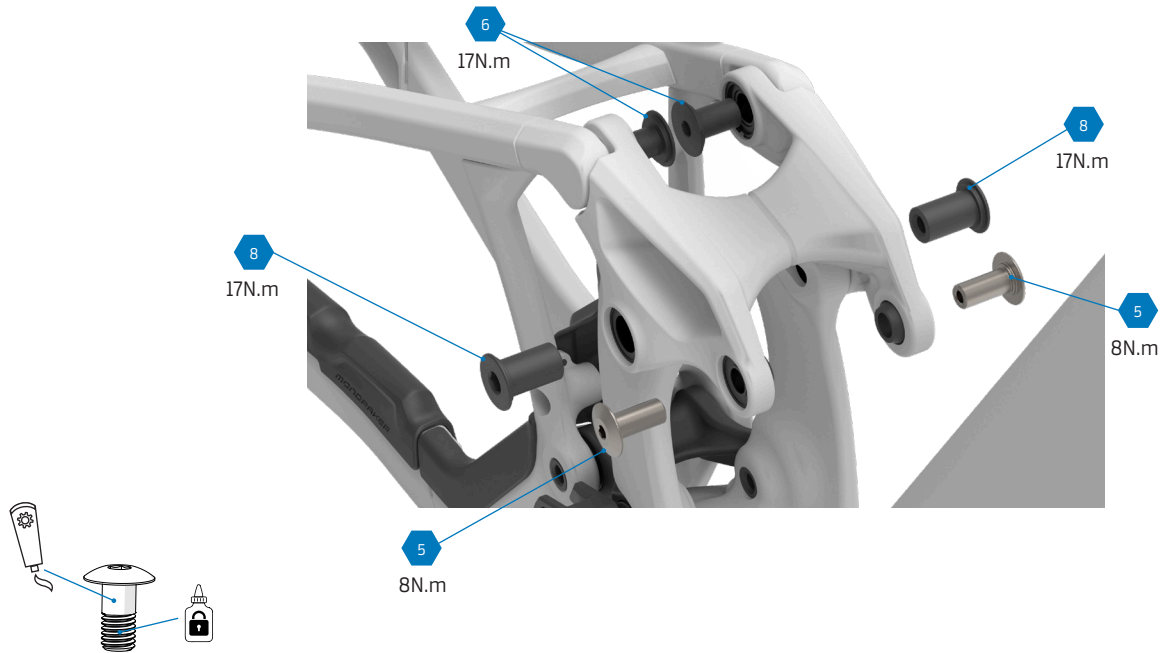
14. SEATPOST CLAMP



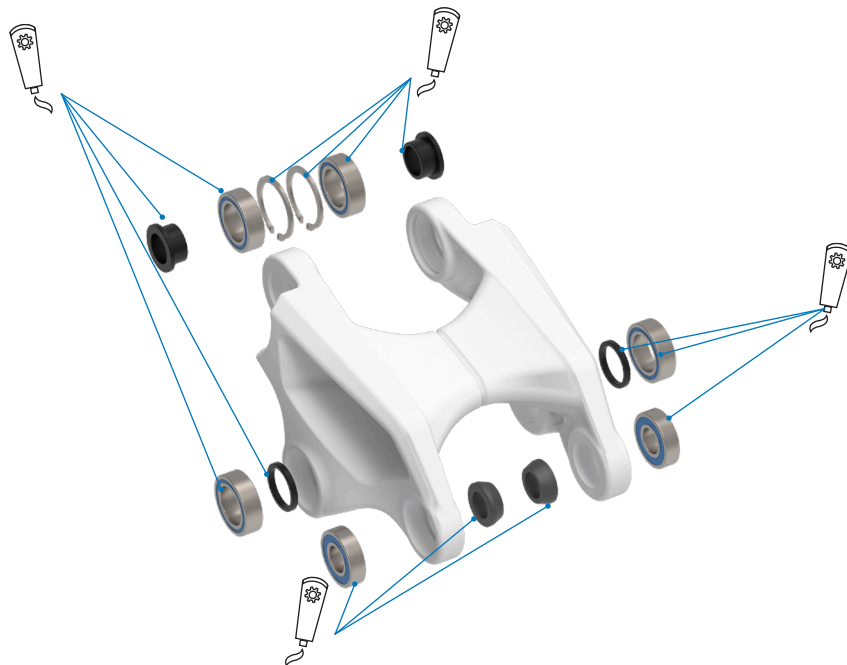
We recommend using carbon friction paste on the seatpost



15. UPPER LINK INSTALLATION GUIDE



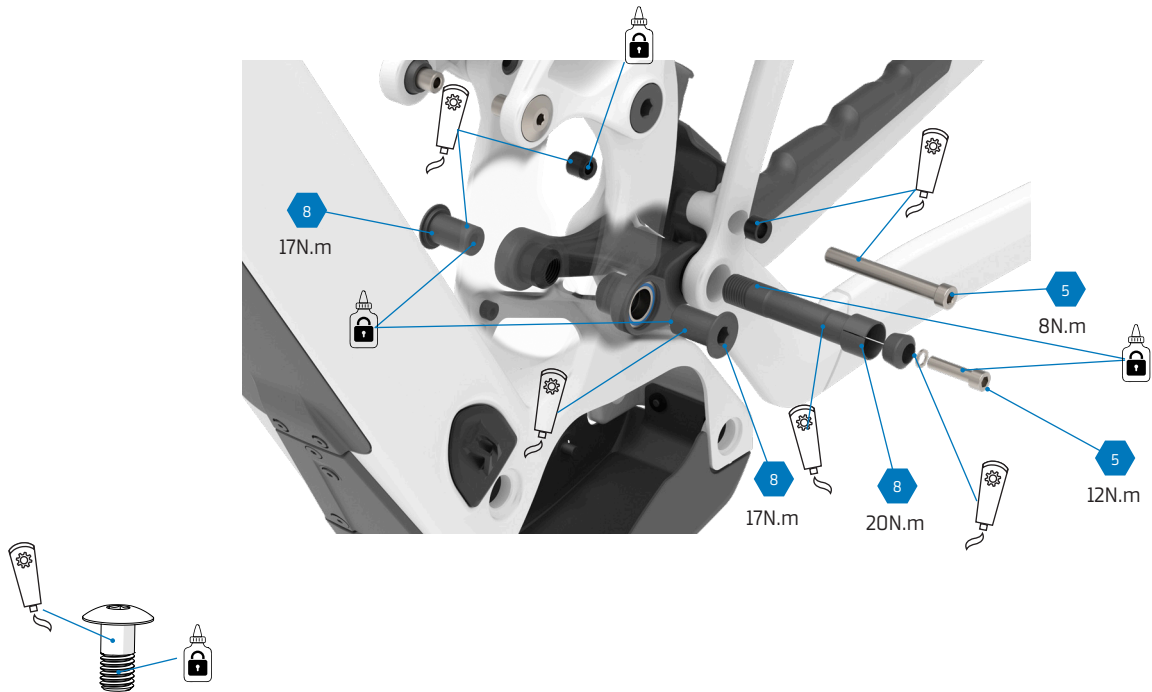
Apply grease to the shaft for the main screws and Loctite 243 or similar to the threads.



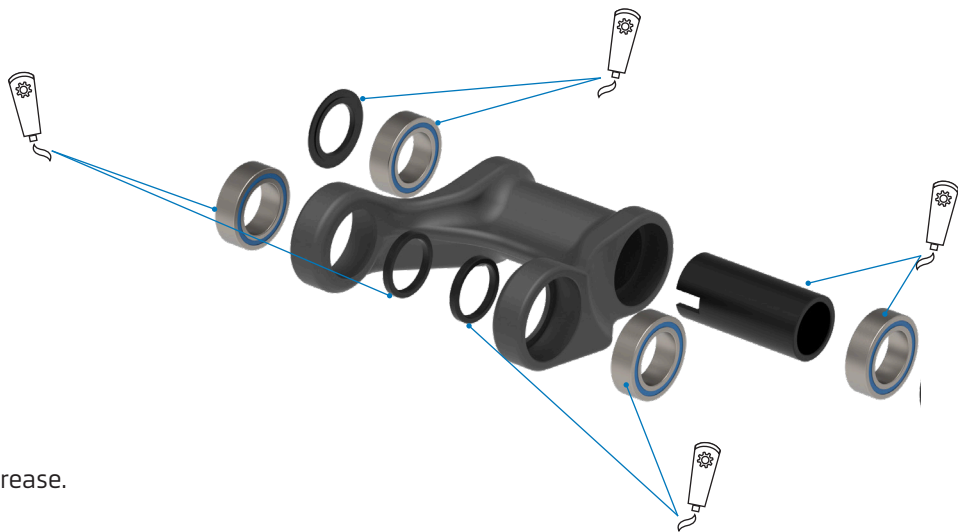
Apply grease.



16. LOWER LINK INSTALLATION GUIDE



Apply grease to the shaft for the main screws and Loctite 243 or similar to the threads.



Apply grease.



17. LOWER LINK INSTALLATION GUIDE



STD

CRAFTY CARBON
BB Height: 350mm
HT Angle: 64.5°

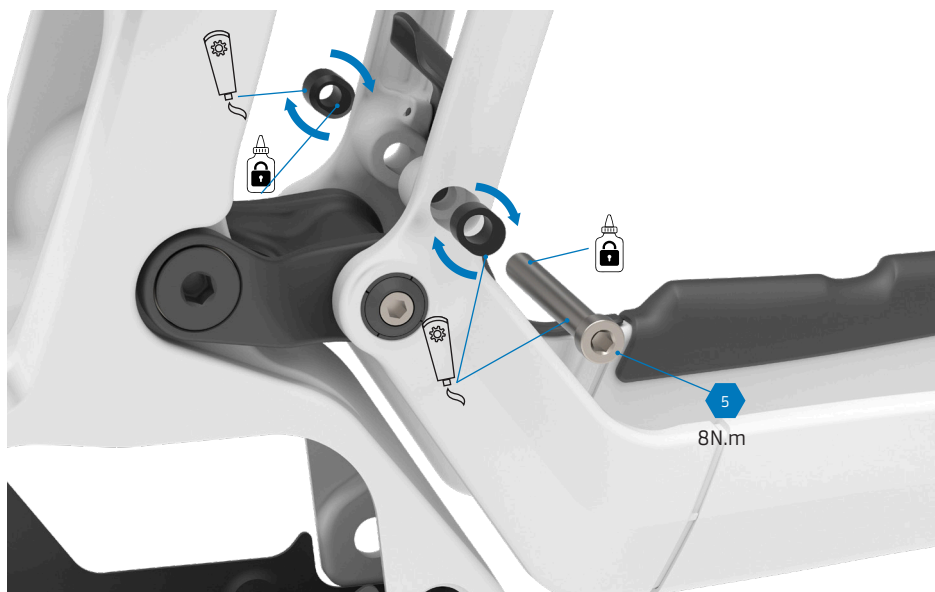
CRAFTY CARBON XR
BB Height: 353mm
HT Angle: 64.1°



LOW

CRAFTY CARBON
BB Height: 345mm
HT Angle: 64.15°

CRAFTY CARBON XR
BB Height: 348mm
HT Angle: 63.75°





18. SMARTPHONE CONNECTION



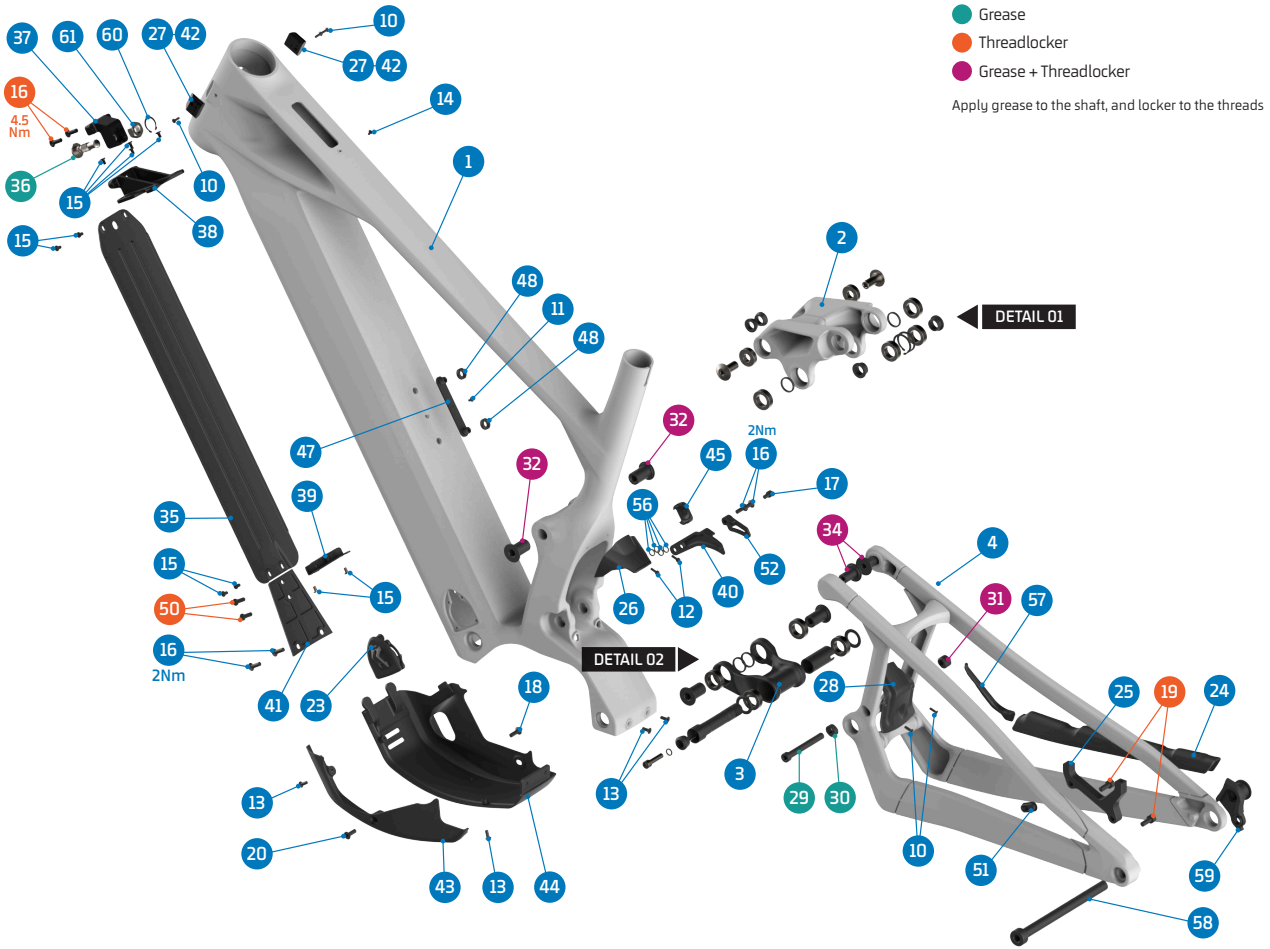
eBike Flow app



Switch on the bike.
After switching on, press and hold the power button for 5 seconds until a blue LED starts flashing.
Then, open the eBike Flow app and follow the pairing instructions on your Smartphone.



19. SPARE PARTS
CRAFTY CARBON-ALLOY



ITEM No.	DESCRIPTION	QTY.	PART NUMBER	TORQUE
1	FRONT TRIANGLE	1		
2	UPPER LINK Consult with our sales team	1	099.25065	
3	LOWER LINK	1	099.25009	
4	REAR TRIANGLE	1		
5	BEARING, 24X15X7 3802-2RS	8	SET 1	
6	BEARING, 10x22x6 6900V-2RS	2	SET 1	
7	SPACER	1	SET 4	
8	TAPER NUT	1	SET 4	
9	C-RING	2	SET 3	
10	SCREW BOLT, M3x10	4	SET 7	2Nm
11	SCREW BOLT, M3x5	1	099.25028	2Nm
12	SCREW BOLT, M3x8	2	099.12116	2Nm
13	SCREW BOLT, M4x10	4		2Nm
14	SCREW BOLT, M4X12	1		2Nm
15	SCREW BOLT, M4x6	10	099.25052	1.5Nm
16	SCREW BOLT, M5x15	6	099.15002 & SET 5	4.5Nm / 2Nm
17	SCREW BOLT, M5x8	1	SET 5	2Nm
18	SCREW BOLT, M6x10	1		3.5Nm
19	SCREW BOLT, M6x15	2	SET 6	12Nm
20	SCREW BOLT, M6x20	1		3.5Nm
21	SCREW BOLT, M6x25	1	SET 4	12Nm
22	MAIN AXLE	1	SET 4	20Nm
23	CHARGE PLUG SET	1	099.24064	
24	CHAINSTAY PROTECTOR	1	099.25016	
25	DISC MOUNT	1	SET 6	
26	FT SHOCK FENDER	1	099.25014	
27	HT CABLE GUIDE	2	SET 7	
28	RT SHOCK FENDER	1		
29	SHOCK BOLT	1	SET 2 / 099.25038	8Nm
30	FLIPCHIP, LEFT	1	099.25039	
31	FLIPCHIP, RIGHT	1	099.25040	
32	PIVOT AXLE, M15	4	SET 3 / 4	17Nm

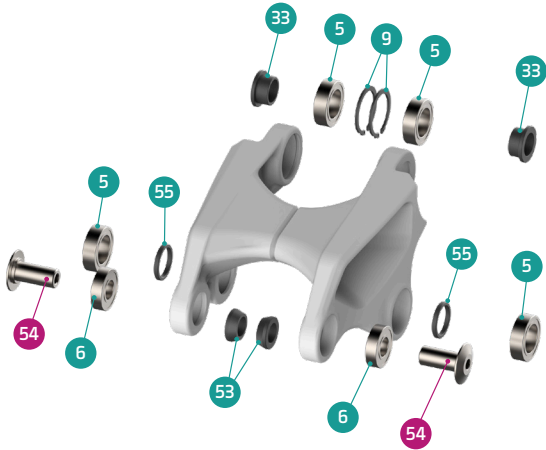
ITEM No.	DESCRIPTION	QTY.	PART NUMBER	TORQUE
33	UPPER LINK-RT SPACER	2	SET 3	
34	PIVOT AXLE, M12	2	SET 3	17Nm
35	BATTERY COVER Consult with our sales team	1		
36	BATTERY LOCK BOLT	1	099.25051	12Nm
37	BATTERY LOCK BRACKET	1	099.25048	
38	BATTERY LOCK BRACKET FOR NUT & C-RING	1	099.25082	
39	BATTERY HOLDER FRONT	1	099.25049	
39	BATTERY HOLDER REAR 600Wh	1	099.25085	
39	BATTERY HOLDER REAR 800Wh	1	099.25050	
40	CHAIN GUIDE, PLATE	1	SET 5	
41	DOWN TUBE PROTECTOR	1	099.25075	
42	SCREW BOLT, M2.5x5	2	SET 7	
43	MOTOR COVER LEFT	1	099.25076	
44	MOTOR COVER LOWER	1	099.25077	
45	BOSCH NUT COVER	1	099.25073	
46	SPACER	1	SET 4	
47	BOTTLE CAGE STAND	1	099.25072	
48	BOTTLE CAGE STAND SPACERS	2	099.25074	
49	SPACER, 15x27x2	2	SET 4	
50	SCREW BOLT, M5x14	2	099.25086	4.5Nm
51	CABLE RUBBER	1	989.13010	
52	CHAIN GUIDE, OUTER	1	SET 5	
53	SPACER, 10x17x6	2	SET 2	
54	SHOCK BOLT	2	SET 2	8Nm
55	SPACER, 15x19x2.5t	4	SET 3 / 4	
56	CHAIN GUIDE WASHER	4	SET 5	
57	YOKE PROTECTOR	1	099.25078	
58	REAR AXLE	1	112.90027	
59	HANGER	1	SRAM UDH	
60	C-RING	1	099.25083	
61	NUT, M10	1	099.25084	



19. SPARE PARTS

CRAFTY CARBON-ALLOY

DETAIL 01



DETAIL 02



FOAM FOR BATTERY (600WH)

FOAM FOR MAIN TUBE

FOAM FOR BATTERY COVER

SET 7



CABLE GUIDE KIT



SET 1

SET 2

SET 3

SET 4

SET 5

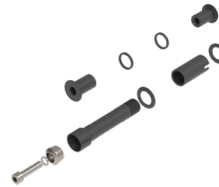
ZERO BEARING KIT 26

SHOCK HARDWARE KIT 21

UPPER LINK KIT 30

LOWER LINK KIT 37

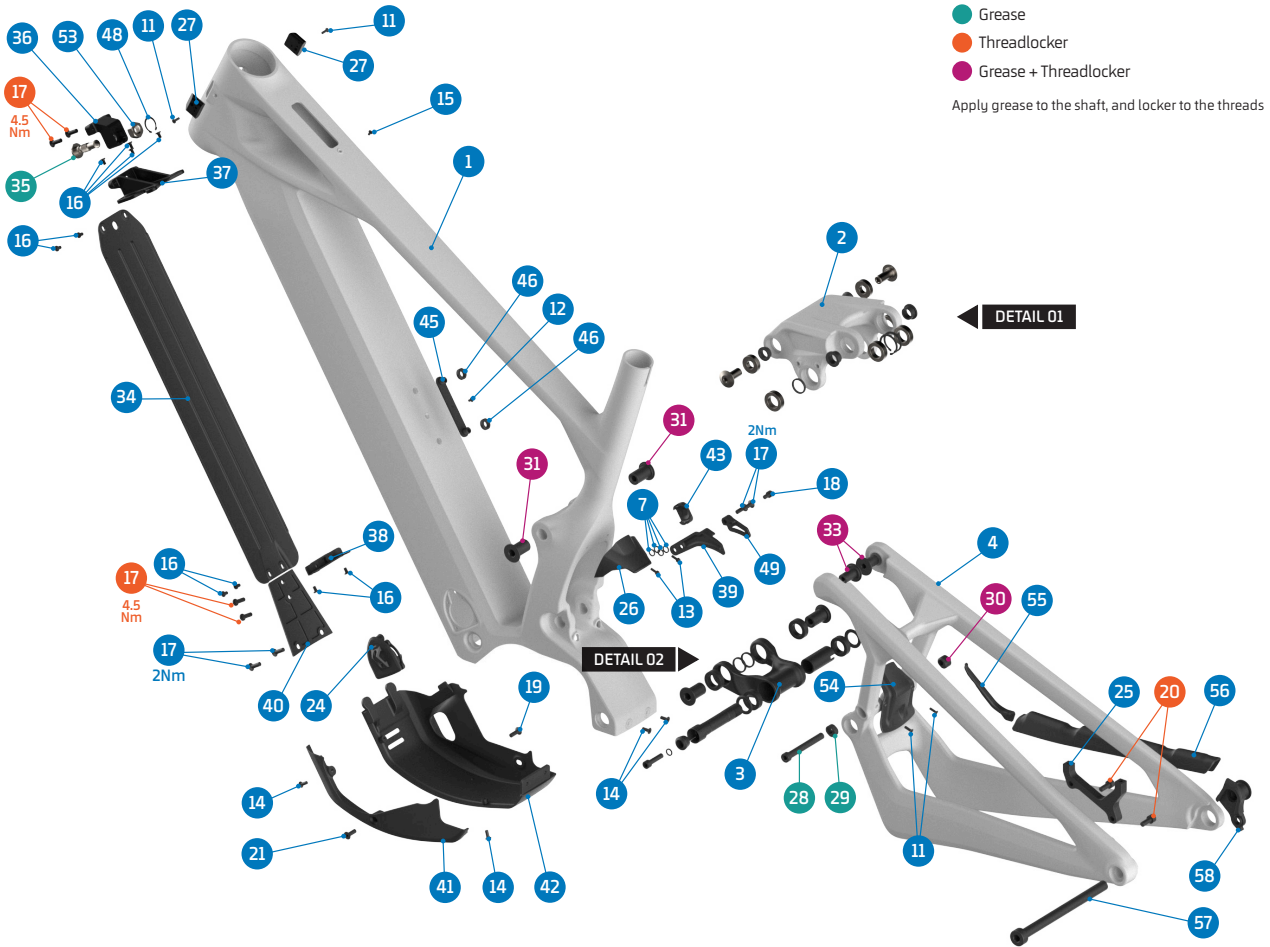
CHAIN GUIDE PLATE + BOLTS



PART NUMBER	DESCRIPTION	COMPONENTS
099.22101	SET 1: ZERO BEARING KIT 26	BEARING 3802-2RS, 24x15x7 (x8) / BEARING 6900V-2RS, 10x22x6 (x2)
099.25200	SET 2: SHOCK HARDWARE KIT 21	SPACER, 10x17x6 (x2) / SHOCK BOLT (x2) / SHOCK BOLT (x1)
099.22300	SET 3: UPPER LINK KIT 30	SPACER, 15x19x2.5T (x2) / UPPER LINK-RT SPACER (x2) / PIVOT AXLE, M12 (x2) / PIVOT AXLE, M15 (x2) / C-RING (x2)
099.25400	SET 4: LOWER LINK KIT 37	SPACER, 15x27x2 (x2) / SPACER, 15x19x2.5t (x2) / PIVOT AXLE, M15 (x2) / TAPER NUT (x1) / MAIN AXLE (x1) / SPACER 6x10x1t (x1) / LOWER LINK SPACER (x1) / SCREW BOLT MIAN AXLE (x1)
099.25047	SET 5: CHAIN GUIDE PLATE + BOLTS	CHAIN GUIDE BASE (x1) / CHAIN GUIDE OUTER PLATE (x1) / SCREW BOLT, M5X12L (x2) / SCREW BOLT, M5x8-P (x1) / WASHER 5x9x1t (x4)
099.25018	SET 6: DISC ADAPTOR KIT	DISC ADAPTOR (x1) / SCREW BOLT (x2)
099.25013	SET 7: CABLE GUIDE KIT	CABLE GUIDE (x1) / SCREW BOTL M2.5X5L (x1) / SCREW BOLT M3X10L (x1)
099.25088	FOAM FOR MAIN TUBE	
099.25089	FOAM FOR BATTERY COVER (800Wh)	
099.25097	FOAM FOR 600Wh BATTERY	



19. SPARE PARTS
CRAFTY CARBON



ITEM No.	DESCRIPTION	QTY.	PART NUMBER	TORQUE
1	FRONT TRIANGLE	1		
2	UPPER LINK <small>Consult with our sales team</small>	1		
3	LOWER LINK	1	099.25009	
4	REAR TRIANGLE	1		
5	BEARING, 24X15X7 3802-2RS	8	SET 1	
6	BEARING, 10x22x6 6900V-2RS	2	SET 1	
7	CHAIN GUIDE WASHER	4	SET 5	
8	SPACER	1	SET 4	
9	TAPER NUT	1	SET 4	
10	C-RING	2	SET 3	
11	SCREW BOLT, M3x10	4	SET 7	2Nm
12	SCREW BOLT, M3x5	1	099.25028	2Nm
13	SCREW BOLT, M3x8	2	099.12116	2Nm
14	SCREW BOLT, M4x10	4		2Nm
15	SCREW BOLT, M4x12	1		2Nm
16	SCREW BOLT, M4x6	10	099.25052	1.5Nm
17	SCREW BOLT, M5x15	8	099.15002 & SET 5	4.5Nm / 2Nm
18	SCREW BOLT, M5x8	1	SET 5	2Nm
19	SCREW BOLT, M6x10	1		3Nm
20	SCREW BOLT, M6x15	2	SET 6	12Nm
21	SCREW BOLT, M6x20	1		3Nm
22	SCREW BOLT, M6x25	1	SET 4	12Nm
23	MAIN AXLE	1	SET 4	20Nm
24	CHARGE PLUG SET	1	099.24064	
25	DISC MOUNT	1	SET 6	
26	FT SHOCK FENDER	1	099.25014	
27	HT CABLE GUIDE	2	SET 7	
28	SHOCK BOLT	1	SET 2 / 099.25038	8Nm
29	FLIPCHIP, LEFT	1	099.25039	
30	FLIPCHIP, RIGHT	1	099.25040	

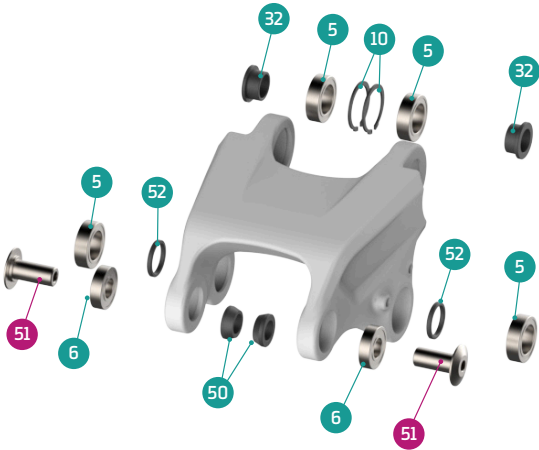
ITEM No.	DESCRIPTION	QTY.	PART NUMBER	TORQUE
31	PIVOT AXLE, M15	4	SET 3 / 4	17Nm
32	UPPER LINK-RT SPACER	2	SET 3	
33	PIVOT AXLE, M12	2	SET 3	17Nm
34	BATTERY COVER <small>Consult with our sales team</small>	1		
35	BATTERY LOCK BOLT	1	099.25051	12Nm
36	BATTERY LOCK BRACKET	1	099.25082	
37	BATTERY HOLDER FRONT	1	099.25049	
38	BATTERY HOLDER REAR 800Wh	1	099.25050	
38	BATTERY HOLDER REAR 600Wh		099.25085	
39	CHAIN GUIDE, PLATE	1	SET 5	
40	DOWN TUBE PROTECTOR	1	099.25075	
41	MOTOR COVER LEFT	1	099.25076	
42	MOTOR COVER LOWER	1	099.25077	
43	BOSCH NUT COVER	1	099.25073	
44	SPACER	1	SET 4	
45	BOTTLE CAGE STAND	1	099.25072	
46	BOTTLE CAGE STAND SPACERS	2	099.25074	
47	SPACER, 15x27x2	2	SET 4	
48	C-RING	1	099.25083	
49	CHAIN GUIDE, OUTER	1	SET 5	
50	SPACER, 10x17x6	2	SET 2	
51	SHOCK BOLT	2	SET 2	8Nm
52	SPACER, 15x19x2.5t	4	SET 3 / 4	
53	NUT, M10	1	099.25084	
54	RT SHOCK FENDER	1	099.25091	
55	YOKE PROTECTOR	1	099.25092	
56	CHAINSTAY PROTECTOR	1	099.25016	
57	REAR AXLE	1	112.90027	
58	HANGER	1	SRAM UDH	



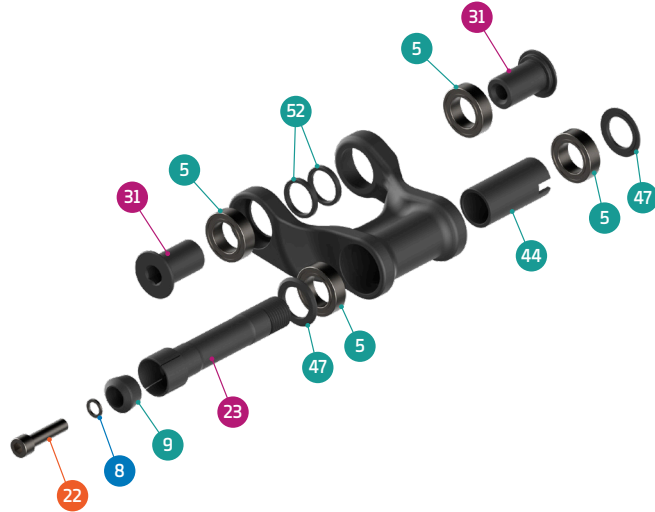
19. SPARE PARTS

CRAFTY CARBON

DETAIL 01



DETAIL 02



FOAM FOR BATTERY (600WH)

FOAM FOR MAIN TUBE

FOAM FOR BATTERY COVER

SET 7



CABLE GUIDE KIT



SET 1

SET 2

SET 3

SET 4

SET 5

ZERO BEARING KIT 26

SHOCK HARDWARE KIT 18

UPPER LINK KIT 30

LOWER LINK KIT 37

CHAIN GUIDE PLATE + BOLTS



PART NUMBER	DESCRIPTION	COMPONENTS
099.22101	SET 1: ZERO BEARING KIT 26	BEARING 3802-2RS, 24x15x7 (x8) / BEARING 6900V-2RS, 10x22x6 (x2)
099.25200	SET 2: SHOCK HARDWARE KIT 18	SPACER, 10x17x6 (x2) / SHOCK BOLT (x2) / SHOCK BOLT (x1)
099.22300	SET 3: UPPER LINK KIT 30	SPACER, 15x19x2.5T (x2) / UPPER LINK-RT SPACER (x2) / PIVOT AXLE, M12 (x2) / PIVOT AXLE, M15 (x2) / C-RING (x2)
099.25400	SET 4: LOWER LINK KIT 37	SPACER, 15x27x2 (x2) / SPACER, 15x19x2.5t (x2) / PIVOT AXLE, M15 (x2) / TAPER NUT (x1) / MAIN AXLE (x1) / SPACER 6x10x1t (x1) / LOWER LINK SPACER (x1) / SCREW BOLT MIAN AXLE (x1)
099.25047	SET 5: CHAIN GUIDE PLATE + BOLTS	CHAIN GUIDE BASE (x1) / CHAIN GUIDE OUTER PLATE (x1) / SCREW BOLT, M5X12L (x2) / SCREW BOLT, M5x8-P (x1) / WASHER 5x9x1t (x4)
099.25018	SET 6: DISC ADAPTOR KIT	DISC ADAPTOR (x1) / SCREW BOLT (x2)
099.25013	SET 7: CABLE GUIDE KIT	CABLE GUIDE (x1) / SCREW BOTL M2.5X5L (x1) / SCREW BOLT M3X10L (x1)
099.25088	FOAM KIT FOR MAIN TUBE	
099.25089	FOAM FOR BATTERY COVER (800Wh)	
099.25097	FOAM FOR 600Wh BATTERY	



21. FAQs

ALL NEW ONOFF BRANDED COMPONENTS AND NEW DROPPERS AS WELL, ALSO NEW FOX TRANSFER SEATPOST, IS IT POSSIBLE TO ADJUST THEM?

2025 OnOff Pija and FOX Transfer droppers are lighter and all new for 2025. Both models feature more compact designs, new actuation levers, lower stack heights and 5mm steps to reduce its total stroke for a total of 25mm in each model size. Both of them are air-pressure adjustable (schrader valve sits under the seat clamps of the dropper) so you can tune both FOX and OnOff droppers to your preferred return speed.

ARE THERE ANY SPECIAL DIRECTIONS OR CONSIDERATIONS FOR THE BATTERY?

Nothing special. You can view the remaining battery life at the Purion 400 display on the screen or through the 5 LED bars at the System Controller on the top tube. Each LED equals to 20% range and when any LED turns white it means 10% consumption has been reached on any of the remaining bars. When any bar turns off it means 20% battery life has been used. When there is 30% battery life remaining the 2 blue LED still on, will turn orange. When there's only 10% battery life the only orange LED on will turn red. Even with less than 30% or 10% or less battery remaining motor output will stay constant and not reduced to a lower wattage as it happens on other motor systems different from Bosch.

CAN I CARRY A WATER BOTTLE?

Yes you can. There are 2 possible locations for a water bottle cage, in the main frame, the standard position as on any other bike and below the top tube. You can also install a PowerMore range extender on top of the main tube and carry a water bottle under the top tube at the same time.

HOW FAR/LONG CAN YOU GO ON WITH THE NEW CRAFTY CARBON?

This is always a tricky question and also depends on the level of assistance you are using, rider fitness, rider weight and riding conditions. With the new PT800Wh battery an average rider with 80 kgs riding weight can climb around 2.000m/6.500ft elevation gain (1.500m/5.000ft with PT600Wh battery) combining different support modes and ride as much as 4 hours in ECO-TOUR+ modes. Again, depending on riding conditions and rider physical level. The 250Wh PowerMore range extender would increase +30% (with PT800Wh battery) / +40% (with PT600Wh battery) riding time / distance with only 1.5 kg extra weight.

HOW LONG DOES IT TAKE TO FULLY CHARGE THE BATTERY?

The PowerMore 800Wh battery takes around 6h to be fully charged while the 600Wh takes around 4,5h if fully discharged. If you have a PowerMore range extender, it needs to be charged separately and takes around 2,5 hours to be fully charged.

HOW MUCH DOES THE NEW FRAME WEIGH?

There are 2 different 2025 Crafty Carbon frames. A full Stealth Air Carbon frameset on models RR S, XR and RR SL which weight is around the same compared with the previous M-sized 2020-2024 Crafty Carbon at around 3.100 grams for the complete painted frame complete with hardware and accessories without rear shock in ML size. Crafty Carbon R and RR with Stealth Alloy frame weight is around 3.650 grams compared.

IS THE CRAFTY CARBON COMPATIBLE WITH 27,5" REAR WHEEL?

You could technically ride a smaller 27,5" rear wheel but the bike has not been designed to run a mullet set-up and the motor would not offer the optimum performance as the wheel diameter would be altered. The smaller wheel circumference will affect the accuracy of the speed reading and cannot be adjusted. For example, switching to a 27.5 x 2.6" rear wheel and tyre combination will reduce cut-off speed by about 1 or 2 km/h.. and probably with the magnet speed sensor on the rear smaller diameter wheel the motor might not work properly. Geometry will be heavily compromised as well with angles changing -1.5° and bottom bracket dropping -13/-15mm and, more importantly, Mondraker does not cover the warranty riding anything different from the stock 29" rear wheel.



21. FAQs

IS IT POSSIBLE TO CUSTOMISE THE ASSISTANCE MODES ON THE CRAFTY CARBON?

You can customise the Crafty's Bosch Performance CX motor assistance modes the same way as other motor systems in Bosch's motor line-up with the Flow App. Log into the Flow App, turn the bike on and connect to your Crafty to customise the motor output Support, initial pedaling assistance through Dynamic, maximum kms/h / mph with the 25kms/h / 20mph assistance and 85 max Nm torque individually on the 4 support modes ECO, TOUR+, EMTB and TURBO.

IS IT POSSIBLE TO REMOVE THE INTERNAL BATTERY?

Yes. New Crafty Carbon allow to easily remove the internal battery. It's very simple just undo the top 5mm allen bolt on the upper bottom side of the main tube and the battery will come off to charge it outside the bike, change it or simply cleaning or perform bike maintenance.

IS IT POSSIBLE TO REMOVE THE DISPLAY ON THE HANDLEBAR?

Yes. It is possible to remove the Purion 400 handlebar display and ride without it or even fit a larger display like the Kiox 500.. whatever. With no display, through the System Controller on top of the frame you can view how much battery is remaining as well as manage support modes through the Mini-Remote switch on the left side of the handlebar.

IS IT POSSIBLE TO RUN A LARGER 220MM REAR BRAKE ROTOR ON CRAFTY CARBON?

Yes, the Crafty Carbon is compatible with larger rear brake rotors up until 220mm. With the latest powerful brake models such as the SRAM Maven and trends this is something we don't really recommend, but it's possible to fit them on the Crafty Carbon models.

I'D LIKE TO KNOW MORE DETAILS ABOUT BOSCH'S BDU384Y PERFORMANCE CX MOTOR, WHERE CAN I FIND MORE INFORMATION?

Follow this link from BOSCH: <https://www.bosch-ebike.com/en/products/performance-line-cx>

MY CRAFTY CARBON FEATURES A SRAM T-TYPE TRANSMISSION, WOULD IT BE POSSIBLE TO RUN A SHIMANO DRIVETRAIN AND REAR DERAILEUR?

Yes, totally. Just make sure you'd need to install a UDH derailleur hanger for the Shimano rear derailleur.

THE NEW CABLE ROUTING IS EXTERNAL THROUGH THE HEADTUBE, IS IT POSSIBLE TO RUN THE CABLES INTERNALLY THROUGH THE HEADSET AS WITH THE PREVIOUS CRAFTY CARBON MODELS?

Yes you can. The new headset upper cup is ready to route the cables through it and run a completely internal guiding if you prefer it this way.

THE NEW PERFORMANCE CX MOTOR AND BATTERIES ARE SAID TO BE LIGHTER COMPARED TO THE PREVIOUS GENERATION, BUT HOW MUCH LIGHTER?

Directly compared the new 2025 (BDU384Y) Performance CX new motor is 2.830 grams, 130 grams lighter compared with the previous model at 2.960 grams. New batteries are also lighter, the new Powertube 800Wh is 3.990 grams and the new Powertube 600Wh is 3.070 grams.

Directly compared with the previous 2020-2024 Crafty Carbon framesets with Performance CX previous generation and heavier 4.370 grams Powertube 750Wh battery, the new 2025 Crafty Carbon frameset (complete frame + new 800Wh battery) is around 500 grams lighter and more efficient with updated motor performance and latest generation 21700 battery cells.

Powertube 600Wh battery is 920 grams lighter compared to the new PowerTube 800Wh.



21. FAQs

WHEN RIDING WITH THE POWERMORE RANGE EXTENDER, WHICH BATTERY IS DISCHARGED FIRST, THE INTERNAL ONE OR THE EXTENDER?

To maintain the proper power output from the motor, both batteries discharge at the same time. This is key for proper battery life and constant motor assistance. If you install a Powermore when you are running out of the internal battery, the Powermore will be used as the main battery supply until both charges (internal and extender) are equal and then, both will be equally discharged until fully drained.

SRAM LATEST GENERATION T-TYPE REAR DERAILLEURS CAN WORK DIRECTLY PLUGGED INTO THE BIKE'S MAIN BATTERY, IS IT POSSIBLE TO DO SO HERE WITH THE LATEST CRAFTY MODELS?

Yes you technically can, you would need to buy the proper accessories and run the charging cable internally to the main battery to do so.

THERE ARE 2 NEW BATTERY SIZES 800WH AND 600WH, WILL THEY BOTH FIT MY NEW CRAFTY CARBON?

Yes, all new Crafty Carbon models allow to either run the Powertube 800Wh or the 600Wh batteries. If your bike comes with one or the other, you can buy a spare one and fit it on your bike depending on your preferences. Make sure you also get the required adaptors (to fit both, the smaller sized 600Wh in case your bike comes stock with the 800Wh and the other way around as battery heights are different as so are the adaptors) to fit it properly inside. Additionally you would want to buy an extra battery cover from your Mondraker dealer (this way you'd have 2 swappable, ready to go batteries) or technically disassemble the stock one bolted into the stock battery and install it on the new one, but the foam inside between both 600 and 800 battery options is not the same either. Older and heavier 750Wh and 625Wh batteries could perfectly work on the new 2025 Crafty Carbon models but Mondraker does not supply the adaptors required to fit them with the all-new Crafty Carbon frames. The bike would also work with the PowerMore range extender and no internal battery but Bosch do not recommend it or the bike is intended to be ridden only with the range extender as its name suggests.

THERE ARE TWO GEOMETRY POSITIONS NOW, HOW DOES IT WORK?

New Crafty Carbon offer 2 geo positions via a flip chip. The standard position is the one that the bike comes as stock and there is a low position where the bottom bracket will drop by 5mm and head angle will change – 0,35°. It is a very simple operation. Undo the shock bottom bolt with a 5mm allen key and flip both aluminium pieces on both sides of the bike as pictured on the frame. Install the shock bolt again and you are done. You can check all the complete geometry numbers at the Mondraker website.

WHAT IMPORTANT CONSIDERATIONS SHOULD I CONSIDER WHEN FITTING A POWERMORE?

Bosch offers different sizes of the connecting cable for the PowerMore range extender, you will need the 150mm length for all Crafty Carbon models and bike sizes. Bosch part number is: BCH3923_150 / EB12.120.036. It's also important to note that there exist 2 PowerMore types that you have to consider depending on where you live: PowerMore, EU28, CH, NO, AUS, NZ (Bosch part number BBP3620 / EB12.100.05G) and US, CAN, KOR (Bosch part number BBP3625 / EB12.100.05H)

WHAT IS THE DIFFERENCE BETWEEN THE PREVIOUS CRAFTY CARBON 2020-2024 MODELS AND THE NEW ONE?

Both models are very similar in concept, but frames, kinematics, geometry, motor, batteries.. are different and the latest model is completely evolved from the previous ones. New 2025 Crafty Carbon models feature an all new Stealth Air Carbon main frame with 2 different swingarm options Stealth Air Carbon or Stealth Alloy. This new Crafty model is available in 5 sizes, offers 2 geo options adjustable via flip-chip and size specific chainstay lengths: the standard 455mm on sizes S, M and ML and the longer 465mm chainstay length on sizes L and XL as well.

2025 Crafty Carbon also specs the latest generation of Bosch's Performance CX motor and 800Wh and 600Wh batteries for the greatest riding experience.



21. FAQs

WHICH BIKE SIZE DO I NEED?

The new 2025 Crafty Carbon feature a 5 sizes concept with a ML size in between sizes Medium and Large. Compared with the previous 4 sizes option Crafty's previous generation, the new Small and Medium sizes are slightly smaller compared to the previous Small and Medium 4-size offerings and the new Large and Extra Large are slightly larger as well. Check the geometry charts for further information and all details.

Here's a glimpse of the recommended sizing for a given rider height.



WHAT INFORMATION DOES THE CRAFTY DISPLAY OFFER?

You can find all display and remote manual information following this link from BOSCH: <https://www.bosch-ebike.com/en/products/purion-400>

WHAT IS THE MAXIMUM ASSISTANCE I CAN GET FROM THE CRAFTY CARBON'S BOSCH PERFORMANCE CX MOTOR?

The new (BDU384Y) Performance CX motor from Bosch offers 85Nm and 600W of peak power. Even though these numbers equal the ones from its predecessor, our tests at Mondraker have proven that its potential is actually superior to the previous generation.

WHAT IS THE MAXIMUM FORK TRAVEL ON THE CRAFTY CARBON?

The Crafty Carbon is compatible with forks up to 170mm travel or 590mm axle to crown. XR model specs a 170mm front fork.

WHICH IS THE MAXIMUM TYRE WIDTH THAT CAN FIT ON CRAFTY CARBON?

Crafty Carbon is compatible with tyres up to 66mm wide which translate into 29"x 2.6" tyres. It is recommended to measure the tyre before installing as the real width might be different depending on the manufacturer.

WHAT IS THE MINIMUM AND MAXIMUM SEATPOST INSERTION ON CRAFTY CARBON MODELS?

This chart illustrates the measurements for seatpost insertion for either standard or dropper models.

FRAME SIZE	MIN. (mm)	MAX. (mm)
XL	100	275
L	100	255
ML	100	235
M	100	215
S	100	180

WHAT KINEMATIC PDATES DOES THE ALL NEW 2025 CRAFTY CARBON OFFER?

The Zero Suspension design and layout has been updated and improved following the latest performance evolutions seen on other latest generation Mondraker full suspension bikes. It would be difficult to sum up all the details but the updated Zero kinematics on 2025 Crafty Carbon offer a 24% progression rate, higher leverage ratio becoming more supple and sensitive off the top, feature a slightly lower anti-squat and anti-rise curves for a more capable and better overall performing rear suspension.



21. FAQs

WHICH SHOCKS ARE COMPATIBLE WITH THE NEW CRAFTY CARBON?

In addition to the FOX Float X, Öhlins TTX 22m.2 and FOX Float shocks we spec for the different models, the Crafty Carbon is also compatible with the FOX DHX coil series, Float X2 and any RockShox and Öhlins air or coil model. Crafty Carbon feature metric 185x55mm sized shocks with Trunnion upper mount and bottom 30x8mm standard hardware. Check before installing any other bigger rear shock as it might not fit.

WHICH TYPE OF MAINTENANCE OR SAFETY CHECKS DO BOSCH PERFORMANCE CX MOTOR REQUIRE?

Absolutely none. Nor is it required to lubricate any parts in the drive unit nor disassemble it... all you have to do is take care for it as a traditional mountain bike. It is important to mention, however, as a precaution applicable to any mountain bike: electronic parts and, specifically, the bottom bracket area of the drive unit should never be cleaned with any high-pressure cleaning machine. It is not recommended to use high-pressure water jet to clean the cranks axle directly as the electronic parts of the drive unit can be seriously damaged.

IS IT POSSIBLE TO ADD A BATTERY EXTENDER TO INCREASE THE RANGE AND RIDE LONGER?

Yes, as on any of the latest Bosch's motor systems, there is a Bosch PowerMore 250Wh range extender "water-bottle" mount style. It weighs 1.450 grams or 1.525 grams including Bosch's side-specific mounting bracket and connecting cable. You will enjoy longer range compared to the internal 600Wh (+40%) or 800Wh (+30%) Powertube batteries.



All information and pictures on this document is provided for information purposes only and does not constitute a legal contract between Mondraker and any person or entity. Specifications, geometries or any other technical information published is subject to change without prior notice.

© © All trademarks and models are property of Blue Factory Team, S.L.U. and are protected by current laws and applicable international agreements.

MANUELS ET DOCUMENTS



FR

CRAFTY CARBON



CONSIGNES GÉNÉRALES ET DE SÉCURITÉ

Les 3 icônes suivantes peuvent apparaître dans ce guide technique. Chacune d'elles indique que les précautions indiquées doivent être prises :

AVERTISSEMENT :

Le non-respect des instructions ou une utilisation inappropriée du vélo peuvent causer des blessures graves, voire entraîner la mort. Ces opérations impliquent des difficultés techniques et, si elles ne sont pas effectuées correctement, elles pourraient endommager votre vélo ou entraîner l'annulation de la garantie.

ATTENTION :

Ne pas suivre les instructions ou utiliser le vélo de manière inappropriée peut provoquer des blessures légères. Ces tâches impliquent une difficulté technique et, si elles ne sont pas effectuées correctement, elles pourraient provoquer des dommages sur votre vélo ou entraîner l'annulation de la garantie.

INFORMATIONS

Informations indispensables à la réalisation correcte de cette tâche en évitant de causer des dommages au vélo ou de perdre la garantie, mais qui ne présentent aucun risque pour les personnes.

AUTRES CONSIDÉRATIONS

- L'utilisation de pièces de rechange non originales peut entraîner des dommages, des dysfonctionnements et des accidents aux conséquences graves..
- Pour effectuer certaines des opérations décrites dans ce manuel, des qualifications supérieures à celles de l'utilisateur de vélo moyen sont nécessaires. Si vous ne pouvez pas suivre l'une de ces étapes, apportez votre vélo auprès d'un revendeur Mondraker agréé pour effectuer l'entretien et le remplacement de ses composants. L'installation incorrecte de pièces de rechange peut entraîner des dysfonctionnements, des accidents, des blessures et l'annulation de la garantie.

NETTOYAGE ET ENTRETIEN

- Une fois les pièces démontées, il est recommandé de nettoyer, de graisser et de mettre du frein filet (si nécessaire) sur les composants que vous comptez réutiliser.

LÉGENDE DES SYMBOLES



Frein filet de niveau moyen. Loctite 243 ou similaire.



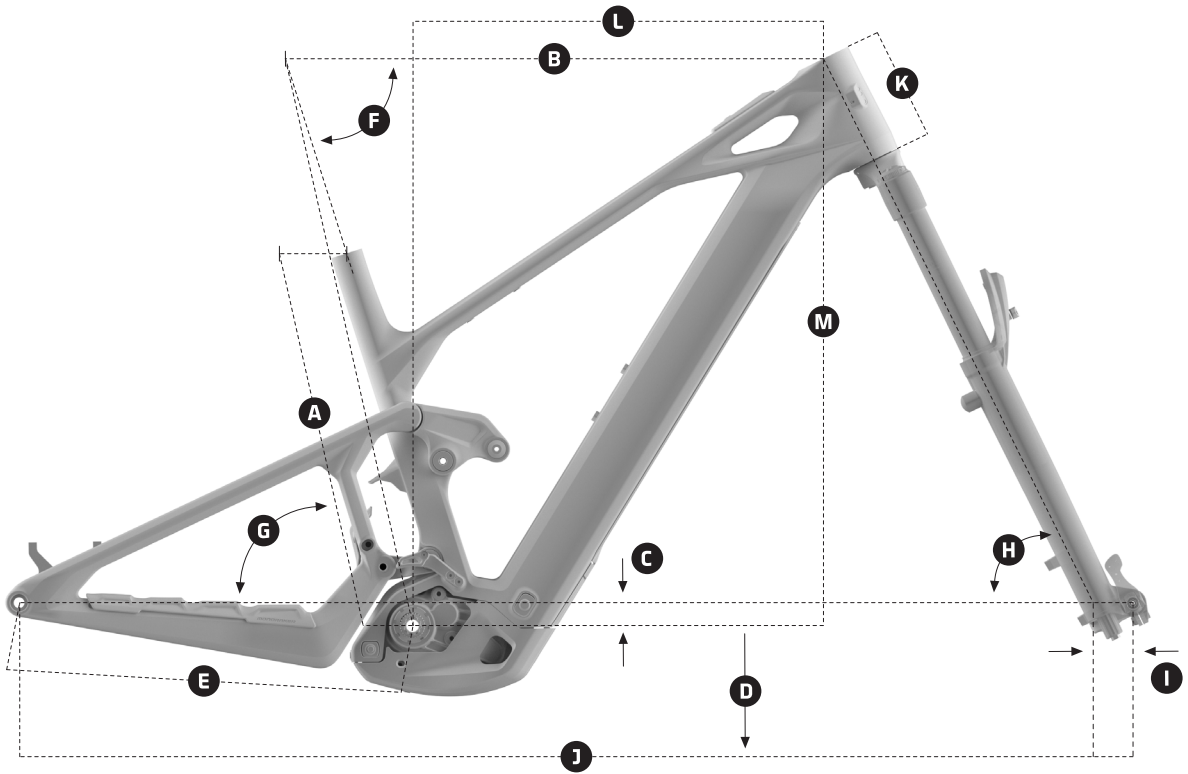
Graisse synthétique de qualité pour montage.



Graisse spéciale de friction pour carbone.



1. GÉOMÉTRIE

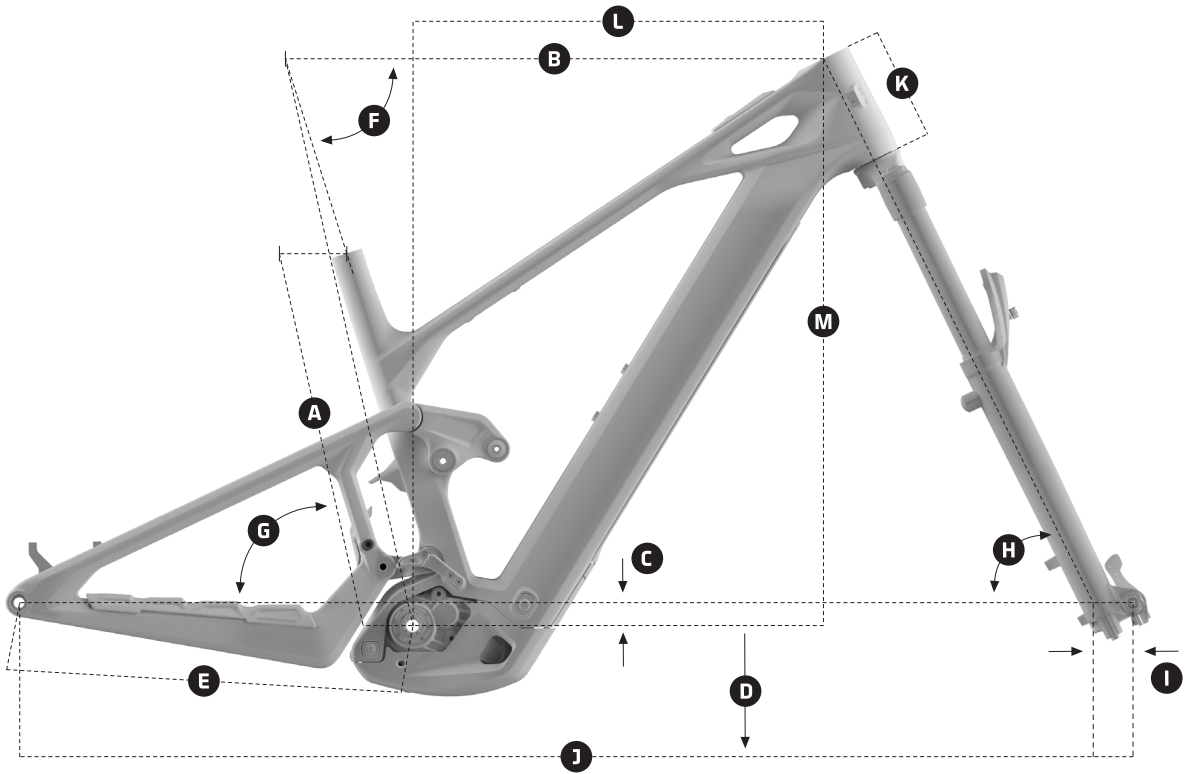


CRAFTY CARBON RR SL / RR S / RR / R

TAILLE DU CADRE	S [STD / LOW]	M [STD / LOW]	ML [STD / LOW]	L [STD / LOW]	XL [STD / LOW]
A Longueur du tube de selle	380mm	410mm	435mm	460mm	490mm
B Longueur du tube supérieur	581mm / 582mm	596mm / 597mm	619mm / 620mm	640mm / 641mm	662mm / 663mm
C Différence axe boîtier/axe moyeu	-25mm / -30mm	-25mm / -30mm	-22mm / -27mm	-25mm / -30mm	-25mm / -30mm
D Hauteur de pédalier	350mm / 345mm	350mm / 345mm	353mm / 348mm	350mm / 345mm	350mm / 345mm
E Longueur des bases	455mm / 456mm	455mm / 456mm	455mm / 456mm	465mm / 466mm	465mm / 466mm
F Angle de tube de selle	73° / 72.65°	73° / 72.65°	72.6° / 72.25°	73° / 72.65°	73° / 72.65°
G Angle de tube de selle effectif	77.95° / 77.6°	77.95° / 77.6°	77.55° / 77.2°	77.95° / 77.6°	77.95° / 77.6°
H Angle du tube de direction	64.5° / 64.15°	64.5° / 64.15°	64.1° / 63.75°	64.5° / 64.15°	64.5° / 64.15°
I Déport de fourche	44mm	44mm	44mm	44mm	44mm / 44mm
J Empattement	1240mm / 1241mm	1255mm / 1256mm	1284mm / 1285mm	1314mm / 1315mm	1338mm / 1339mm
K Longueur du tube de direction	120mm	120mm	130mm	140mm	150mm
L Reach	445mm / 441mm	460mm / 456mm	475mm / 471mm	500mm / 496mm	520mm / 516mm
M Stack	638mm / 641mm	638mm / 641mm	650mm / 653mm	656mm / 659mm	665mm / 668mm



1. GÉOMÉTRIE



CRAFTY CARBON XR

TAILLE DU CADRE	S [STD / LOW]	M [STD / LOW]	ML [STD / LOW]	L [STD / LOW]	XL [STD / LOW]
A Longueur du tube de selle	380mm	410mm	435mm	460mm / 460mm	490mm
B Longueur du tube supérieur	582mm / 583mm	597mm / 598mm	619mm / 620mm	641mm / 642mm	663mm / 664mm
C Différence axe boîtier/axe moyeu	-22mm / -27mm	-22mm / -27mm	-22mm / -27mm	-22mm / -27mm	-22mm / -27mm
D Hauteur de pédalier	353mm / 348mm	353mm / 348mm	353mm / 348mm	353mm / 348mm	353mm / 348mm
E Longueur des bases	455mm / 456mm	455mm / 456mm	455mm / 456mm	465mm / 466mm	465mm / 466mm
F Angle de tube de selle	72.6° / 72.25°	72.6° / 72.25°	72.6° / 72.25°	72.6° / 72.25°	72.6° / 72.25°
G Angle de tube de selle effectif	77.55° / 77.2°	77.55° / 77.2°	77.55° / 77.2°	77.55° / 77.2°	77.55° / 77.2°
H Angle du tube de direction	64.1° / 63.75°	64.1° / 63.75°	64.1° / 63.75°	64.1° / 63.75°	64.1° / 63.75°
I Déport de fourche	44mm	44mm	44mm	44mm	44mm
J Empattement	1245mm / 1246mm	1260mm / 1261mm	1284mm / 1285mm	1318mm / 1319mm	1342mm / 1343mm
K Longueur du tube de direction	120mm	120mm	130mm	140mm	150mm
L Reach	440mm / 436mm	455mm / 451mm	475mm / 471mm	495mm / 491mm	515mm / 511mm
M Stack	641mm / 644mm	641mm / 644mm	650mm / 653mm	659mm / 662mm	668mm / 671mm



2. SPÉCIFICATIONS TECHNIQUES DU CADRE

TAILLE DE CADRE	S / M / ML / L / XL
TAILLE ROUE AVANT (pouces)	29"
AXE AVANT	110mm x 15mm
TAILLE ROUE ARRIÈRE (pouces)	29"
AXE ARRIÈRE	148mm x 12mm (BOOST)
ESSIEU ARRIÈRE	L180mm M12 - 1.0, 19mm
NOMBRE D'EMPLACEMENTS PORTE-BIDONS	1 PORTE-BIDONS + 1 PORTE-BIDONS / RANGE
MOTEUR	BOSCH PERFORMANCE LINE CX
BOÎTIER DE PÉDALIER	BOSCH
BATTERIE	800 Wh / 600 Wh
COMPATIBILITÉ AVEC RANGE EXTENDER	BOSCH POWERMORE 250
DÉBATTEMENT ARRIÈRE	150mm
AMORTISSEUR ARRIÈRE	185 x 55mm TRUNNION, 30 x 8mm
DÉBATTEMENT AVANT	160mm / 170mm
DIAMÈTRE DE LA TIGE DE SELLE	31.6mm / 37mm
LIGNE DE CHAÎNE DIRECTION	55mm
JEU DE DIRECTION	ZS56/ZS56, 1-1/8", 1.5"
NOMBRE DE DENTS MAXIMAL (PLATEAU)	34T
FREIN ARRIÈRE	POST MOUNT, DIRECT 200mm
DÉGAGEMENT MAXIMAL PNEUS	29 x 2.6" (66-622)

3. PROFONDEUR D'INSERTION DE TIGE

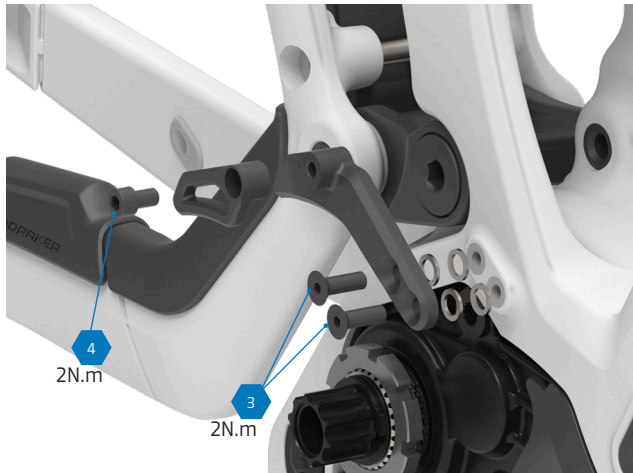


TAILLE CADRE	MIN. (mm)	MAX. (mm)
XL	100	275
L	100	255
ML	100	235
M	100	215
S	100	180



4. COMPOSANTS TRANSMISSION

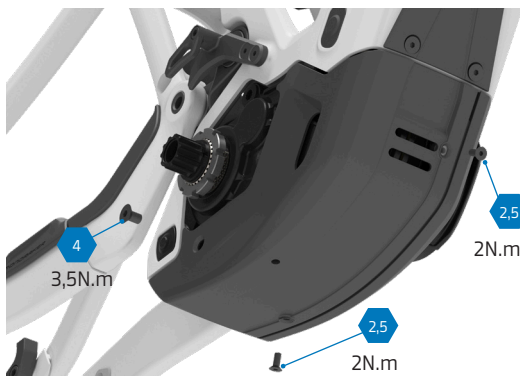
4.1. GUIDE CHAÎNE



4.2. PLATEAU



5. COUVERCLE DU MOTEUR



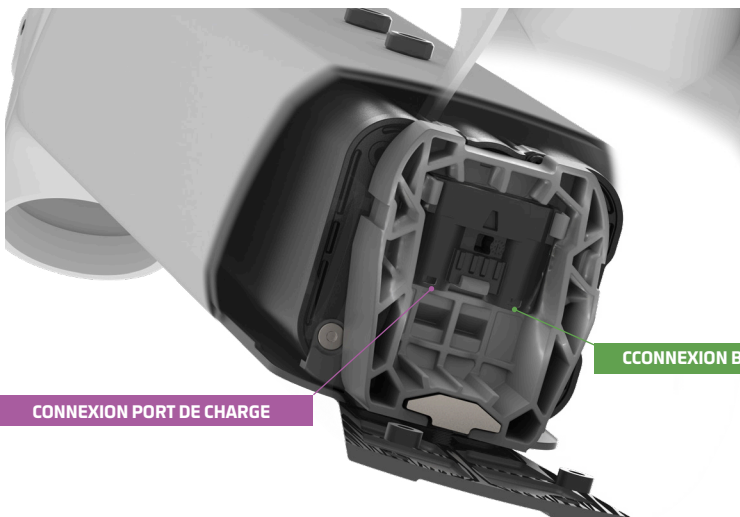
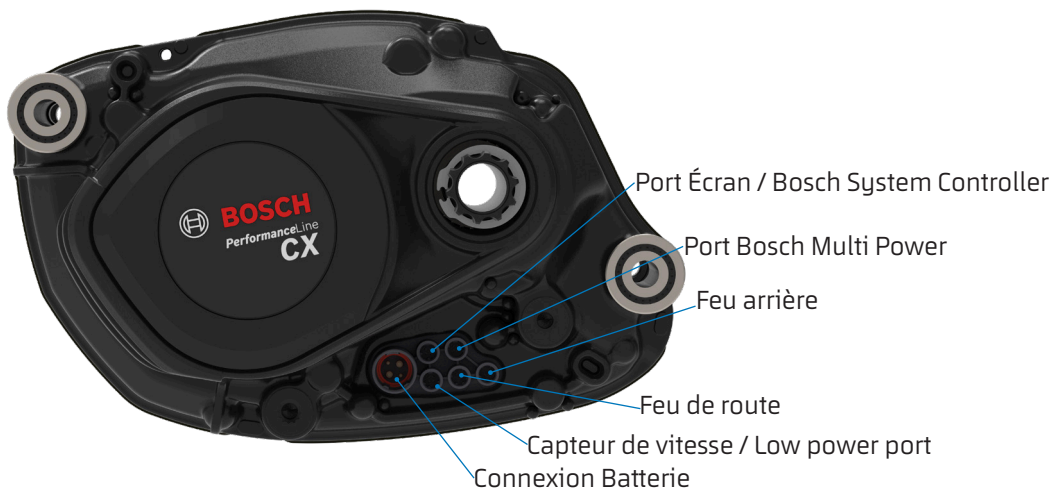


5. RETIRER LE MOTEUR



Ne pas utiliser Loctite 243

5.3. CONNEXIONS DU MOTEUR



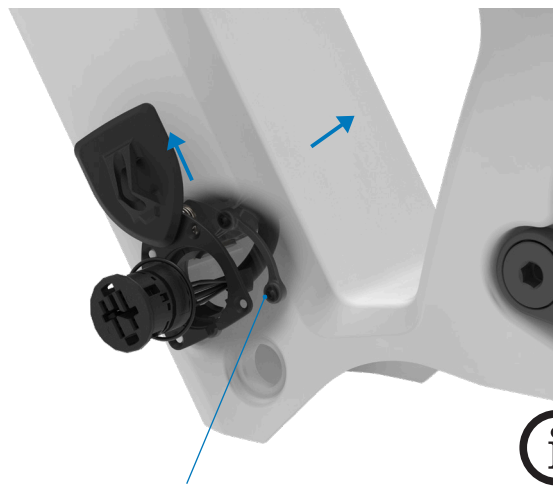
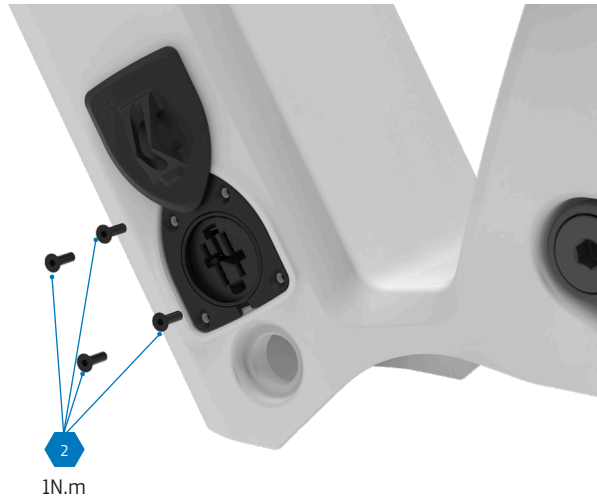
CONNEXION PORT DE CHARGE

CONNEXION BATTERIE



5. PORT DE CHARGEMENT

5. 4. RETIRER LE PORT DE CHARGE



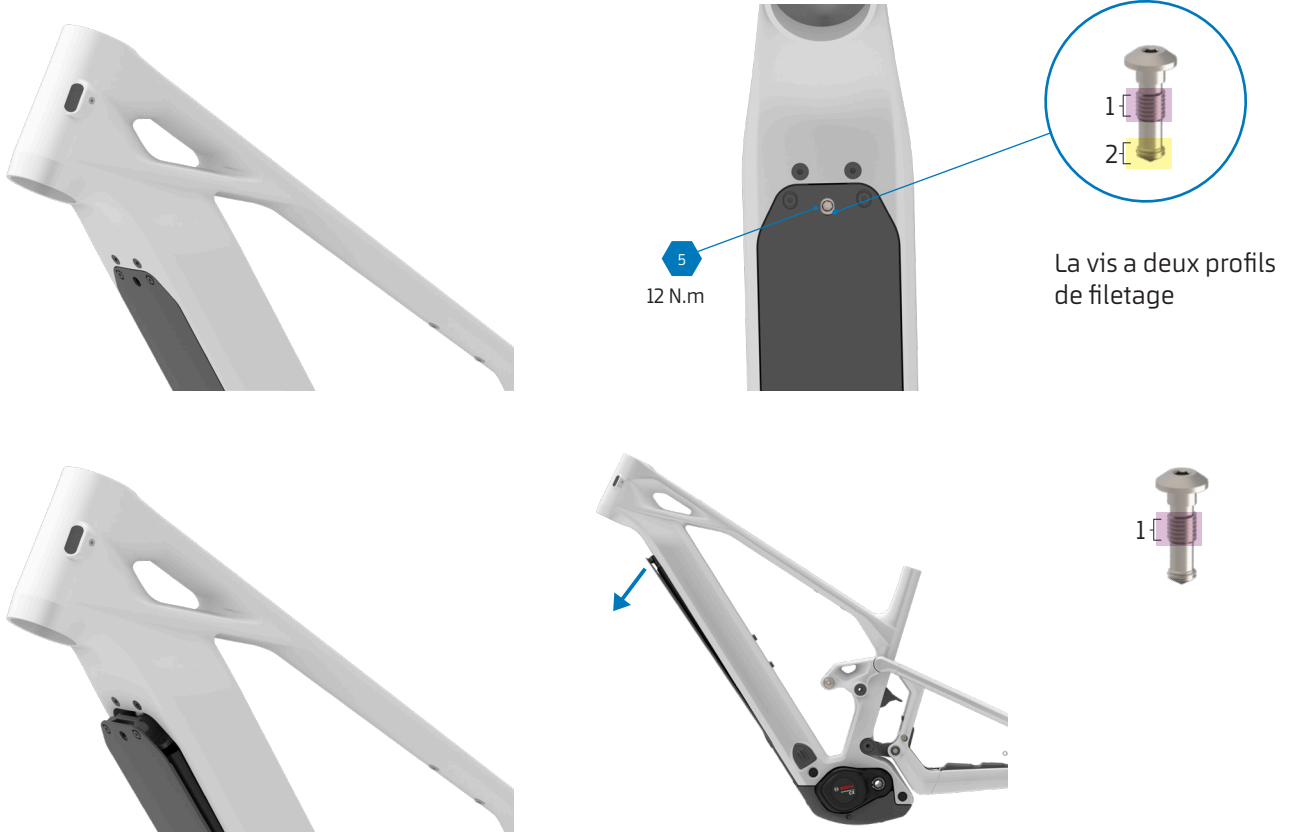
Les 2 bases métalliques sortent de l'intérieur du tube diagonal

A photograph of the internal charging mechanism, showing a black plastic housing with a spring and two metal bases. A blue line connects the text to the two metal bases.



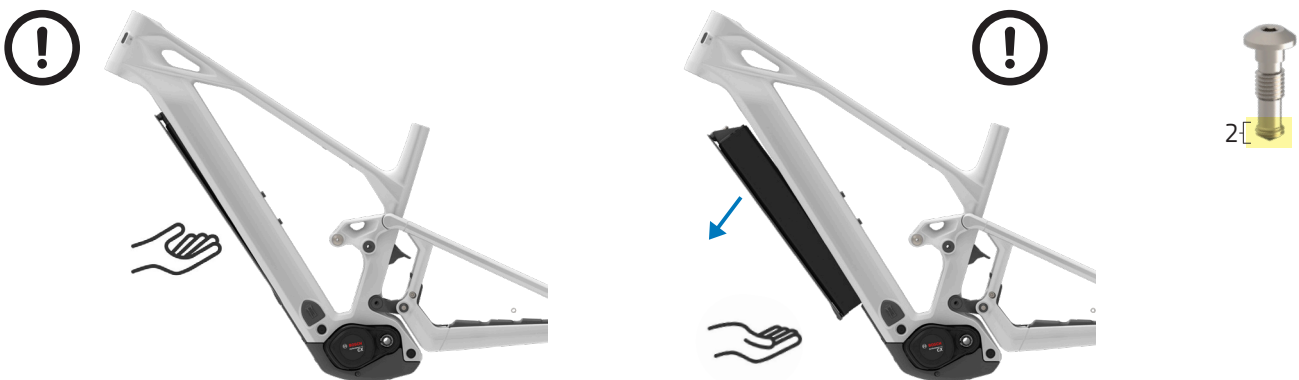
5. DÉMONTAGE DE LA BATTERIE

ÉTAPE 1



Dévissez la première section filetée. La batterie sort et reste fixée au cadre.

ÉTAPE 2

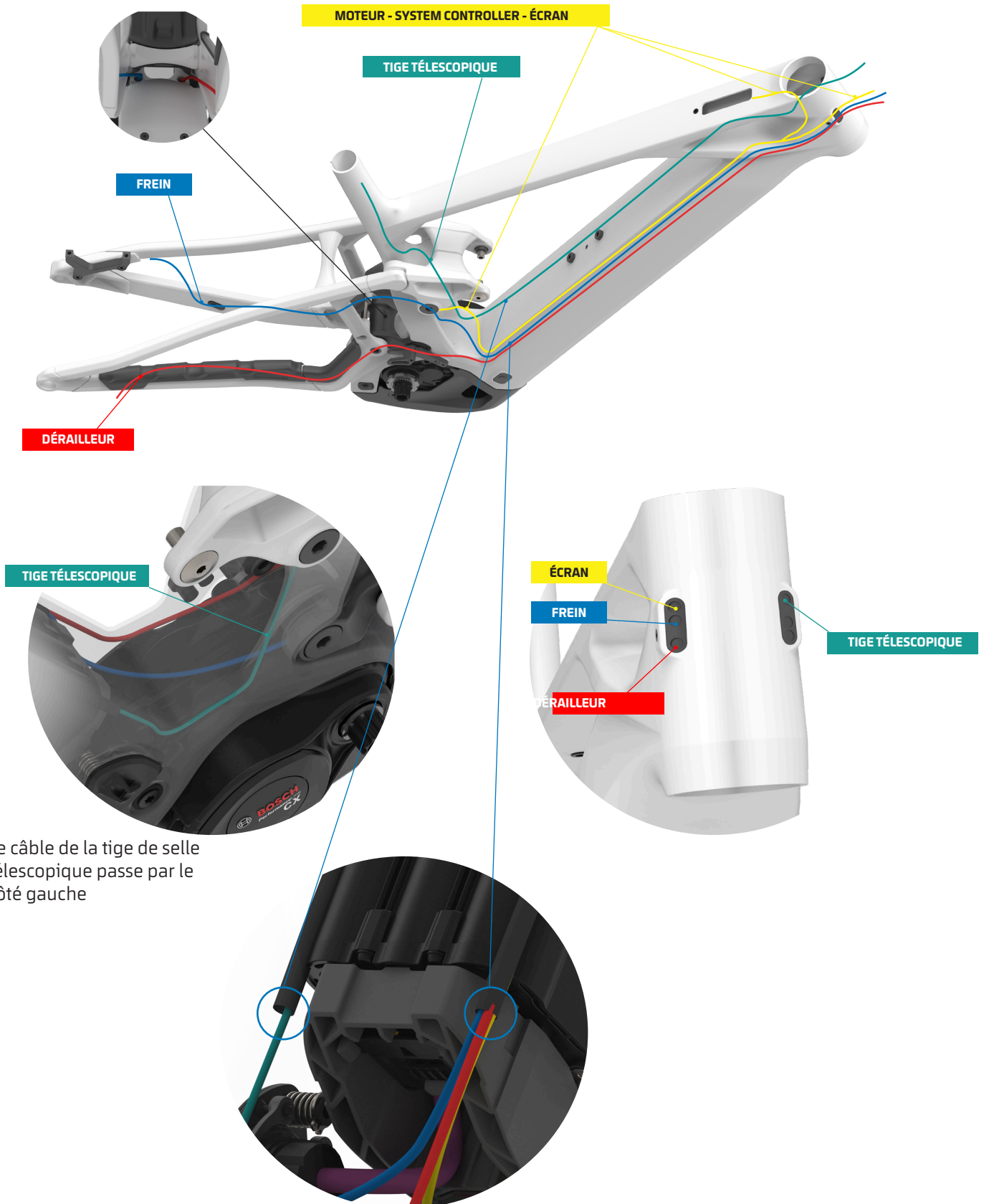


Lors de cette étape, tenez la batterie avec votre main et continuez à dévisser la deuxième section de la vis filetée.

La batterie se détachera. Attention, la batterie est lourde. Si vous ne la tenez pas fermement, elle risque de heurter le sol et d'être définitivement endommagée.



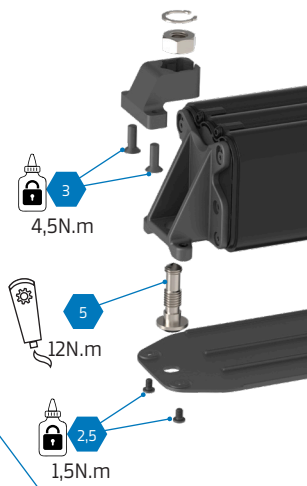
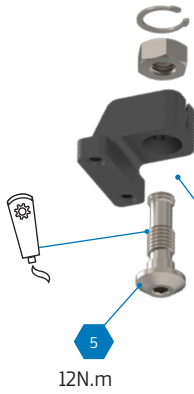
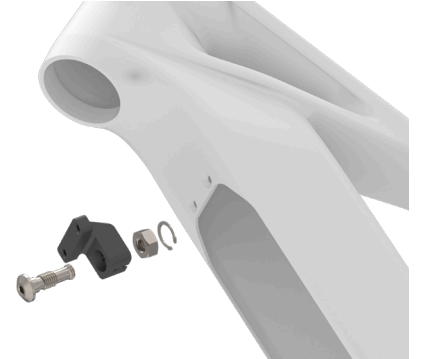
6. PASSAGE INTERNE DES CÂBLES



Le câble de la tige de selle
télescopique passe par le
côté gauche



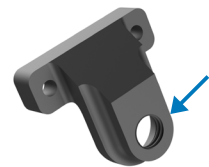
7. FIXATION DE LA BATTERIE



Déconnecter les câbles



Ref. 099.25082



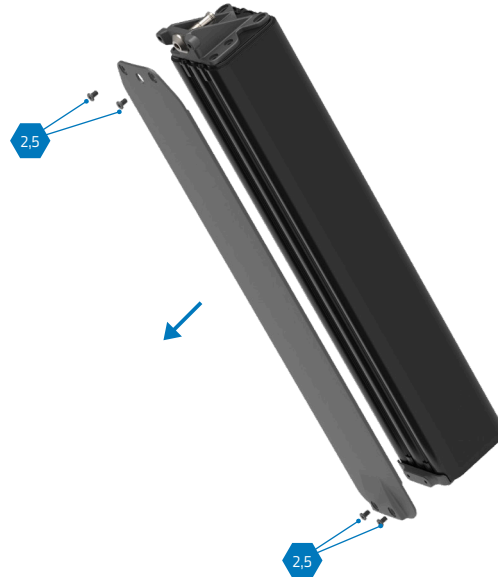
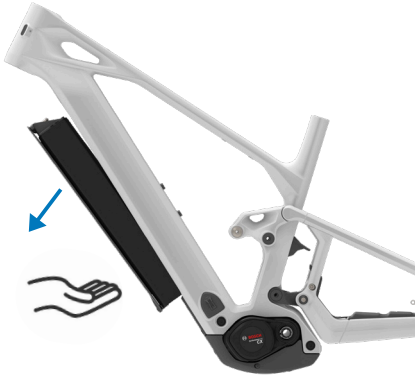
Ref. 099.25048





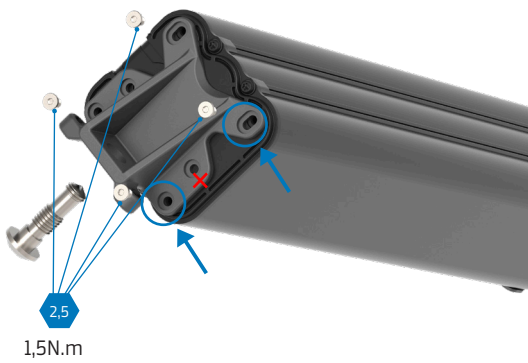
8. CHANGEMENT DES BATTERIES 600 Wh / 800 Wh

8.1. RETRAIT DU COUVERCLE DE LA BATTERIE

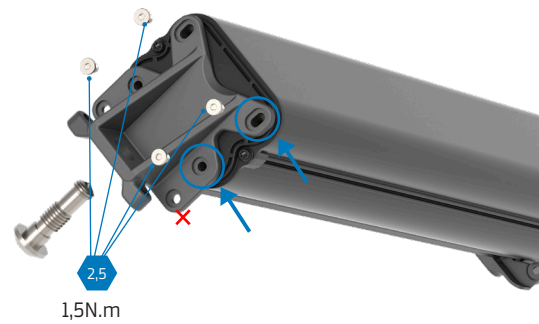


8.2. INSTALLATION DES FIXATIONS DE LA BATTERIE

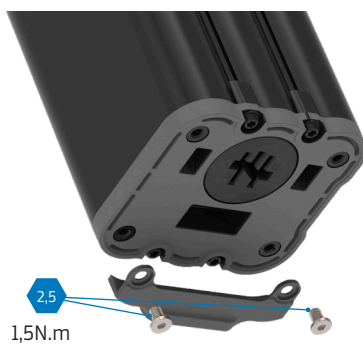
800Wh



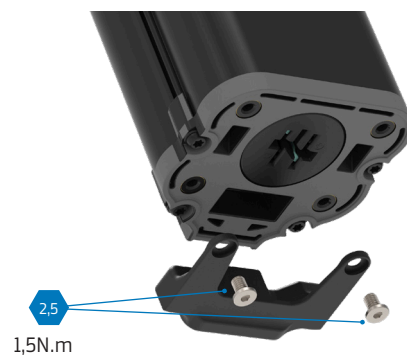
600Wh



800Wh



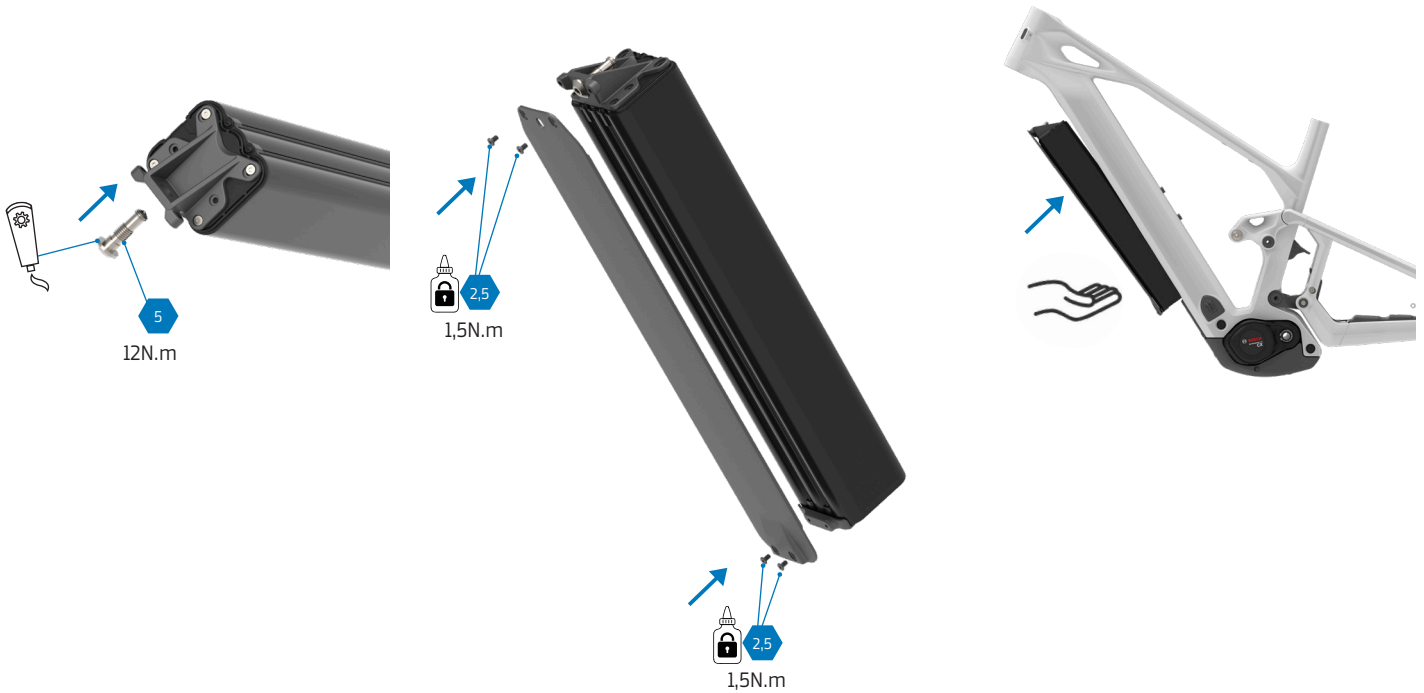
600Wh





8. CHANGEMENT DES BATTERIES 600 Wh / 800 Wh

8.3. INSTALLATION DU COUVERCLE DE LA BATTERIE



8.4. RÉFÉRENCES SUPPORT BATTERIE



SUPPORT DE BATTERIE
AVANT 800Wh/600Wh
Ref. 099.25049



SUPPORT DE BATTERIE
ARRIÈRE 800Wh
Ref. 099.25050



SUPPORT DE BATTERIE
ARRIÈRE 600Wh
Ref. 099.25085



9. PLAQUES DE MOUSSE

9.1. INSTALLATION DE LA FEUILLE DE MOUSSE POUR LE COUVERCLE DE LA BATTERIE (800Wh)

Ref. 099.25089



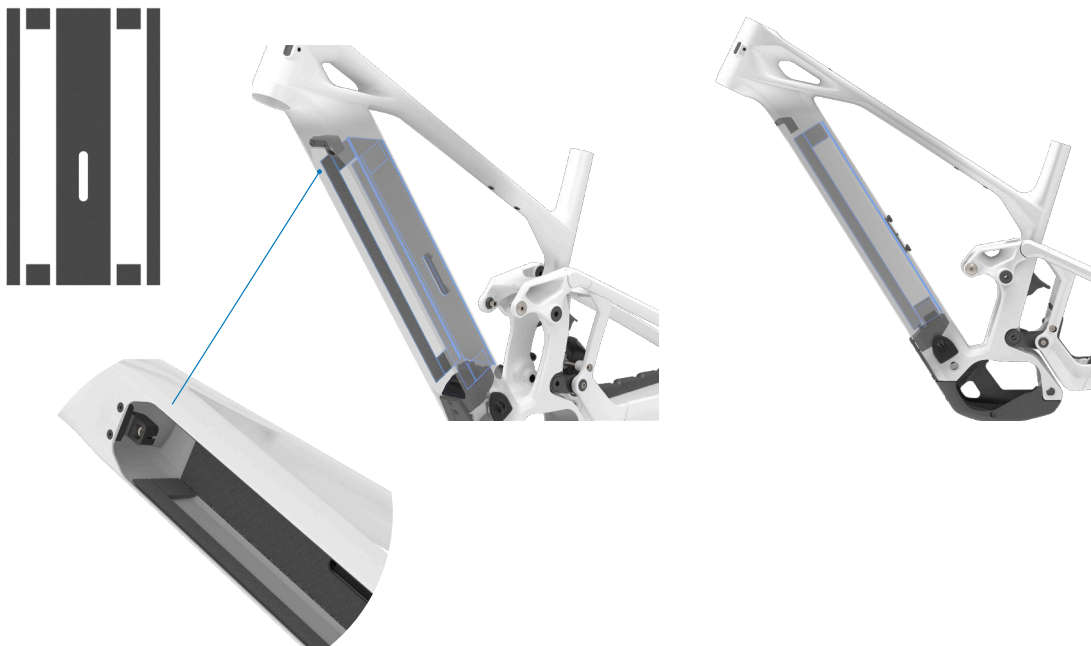
9.2. INSTALLATION DE LA FEUILLE DE MOUSSE POUR LA BATTERIE (600Wh)

Ref. 099.25097



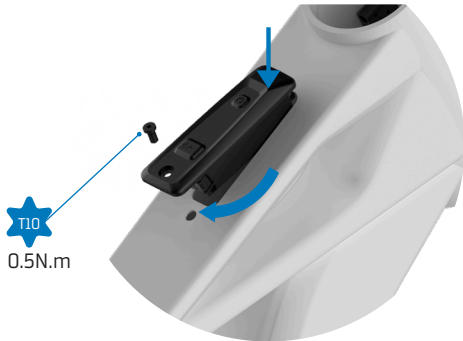
9.3. INSTALLATION DE LA FEUILLE DE MOUSSE POUR LE CADRE

Ref. 099.25088

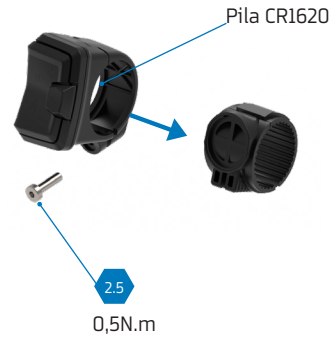




9. BOSCH SYSTEM CONTROLLER



10. BOSCH MINI REMOTE



11. PROTECTEUR DE BASE



Les protecteurs de base sont livrés sans trou pour les dérailleurs mécaniques ou avec câble. À l'arrière, il y a une marque indiquant où percer la sortie du câble

Pour un résultat optimal, il est recommandé d'utiliser des pinces de perforation.



12. RANGE EXTENDER BOSCH POWERMORE KIT

EU28, CH, NO, AUS, NZ

POWERMORE 250 KIT (BBP3620 EU28,CH,NO,AUS,NZ)
incl. battery holder, bottle holder, screws, IBD packaging
EB12.100.05G

US, CANADA

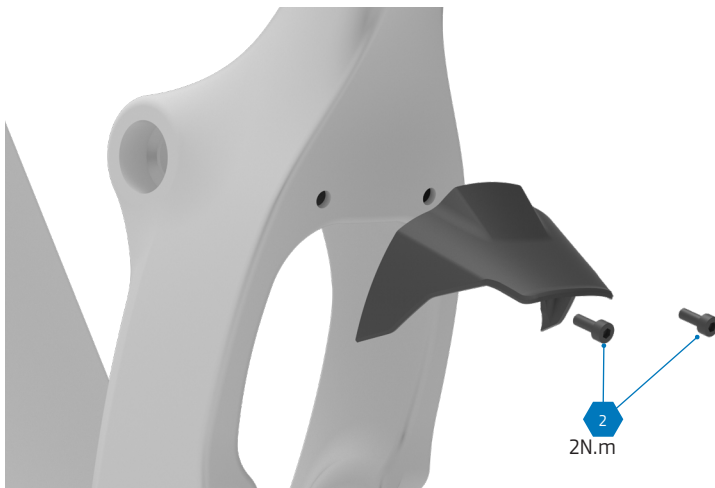
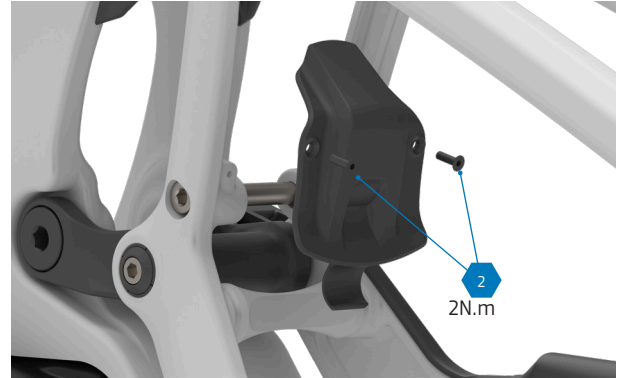
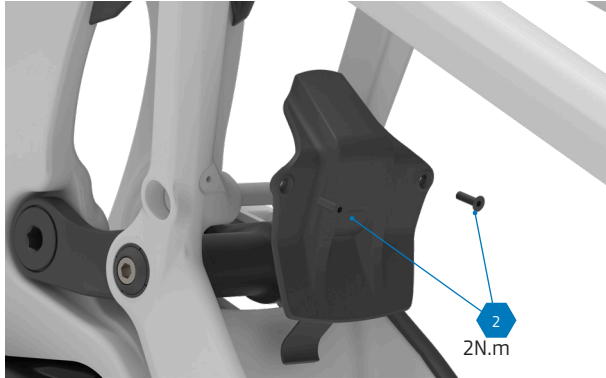
POWERMORE 250 KIT (BBP3625 US, CAN) incl.
battery holder, bottle holder, screws, IBD packaging
EB12.100.05H



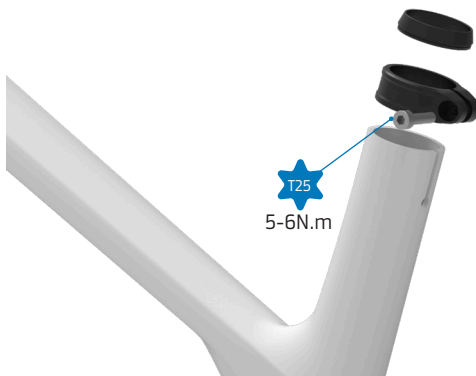
CABLE POWERMORE 150MM (BCH3923_150) **EB12.120.036**



13. GARDE-BOUE



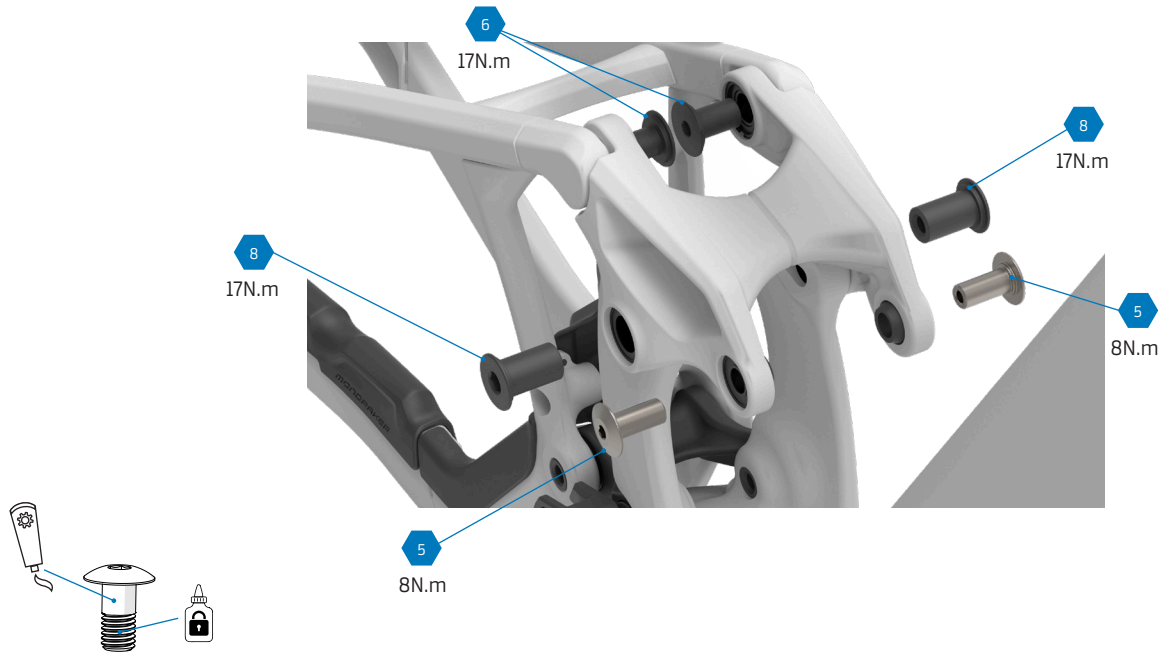
14. COLLIER DE SELLE




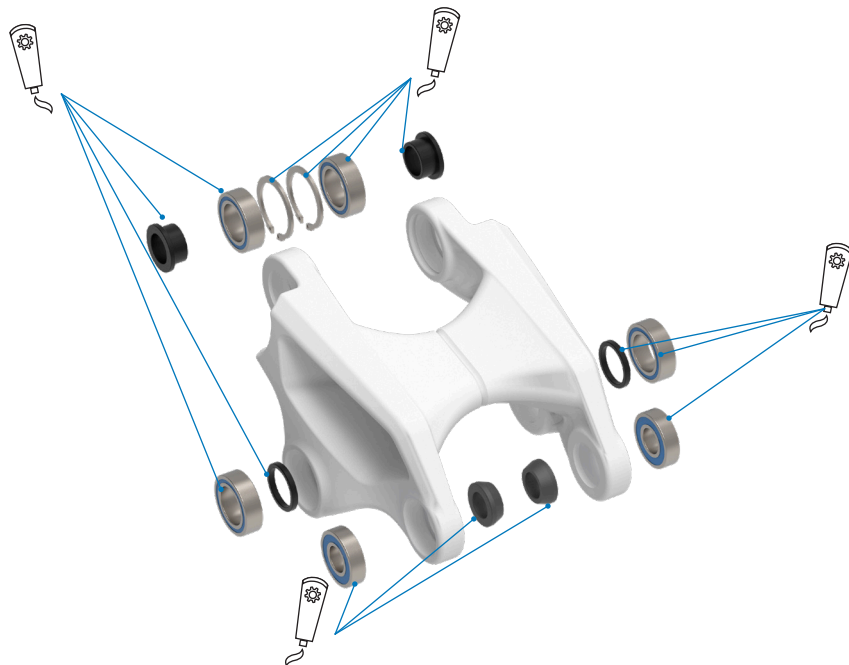
Il est recommandé d'utiliser de la graisse de friction pour carbone sur la tige de selle




15. GUIDE D'INSTALLATION DE LA BIELLETTE SUPÉRIEURE



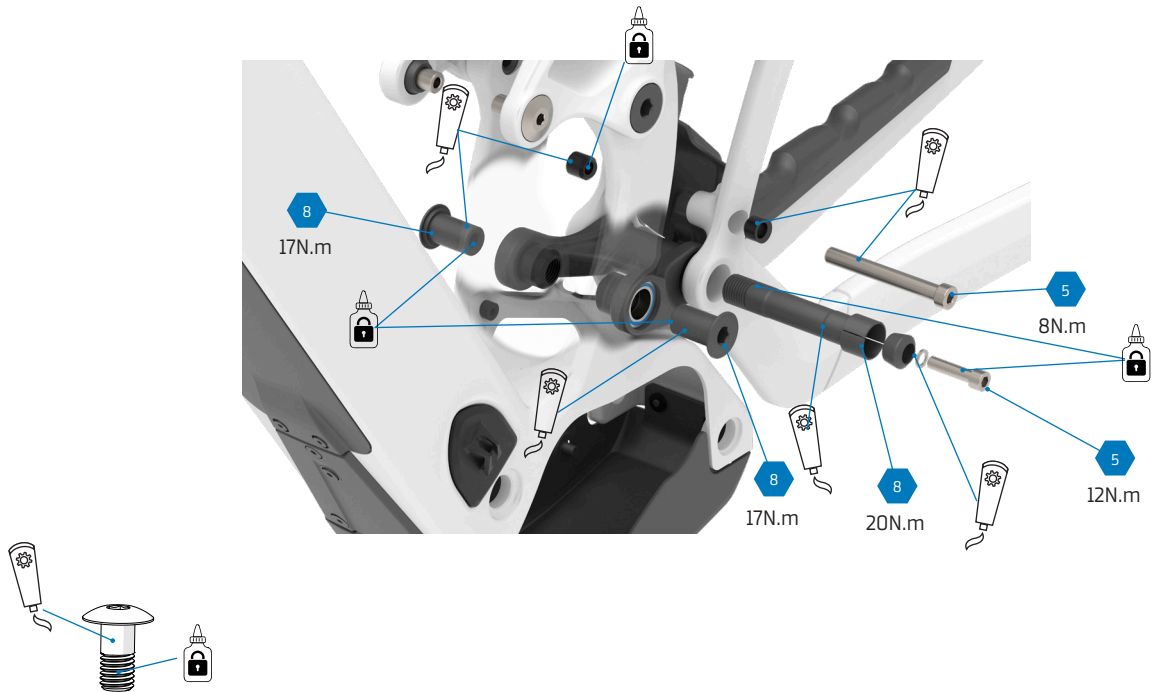
 Pour les vis principales, appliquez de la graisse sur la tige, et du Loctite 243 ou similaire sur les filetages



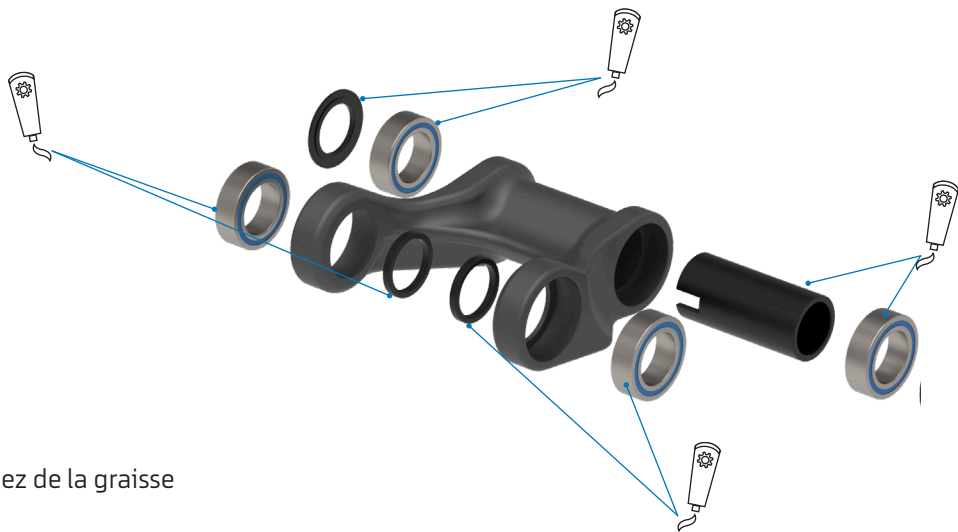
 Appliquez de la graisse.



16. GUIDE D'INSTALLATION DE LA BIELLETTE INFÉRIURE



Pour les vis principales, appliquez de la graisse sur la tige, et du Loctite 243 ou similaire sur les filetages



Appliquez de la graisse



17. GUIDE D'INSTALLATION DE LA BIELLETTE INFÉRIURE



STD

CRAFTY CARBON

Hauteur de pédalier : 350 mm

Angle du tube de direction : 64.5°

CRAFTY CARBON XR

Hauteur de pédalier : 353 mm

Angle du tube de direction : 64.1°



LOW

CRAFTY CARBON

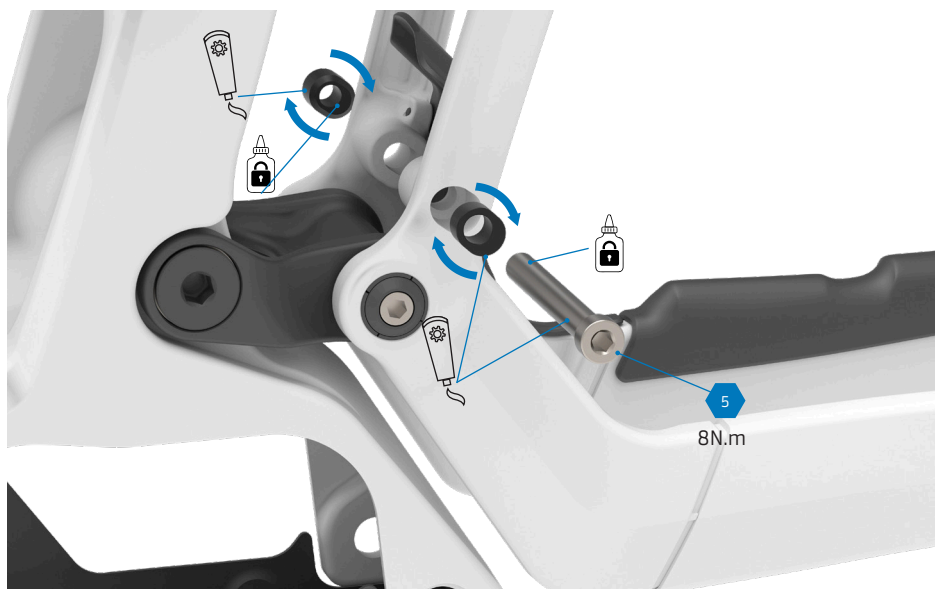
Hauteur de pédalier : 345 mm

Angle du tube de direction : 64.15°

CRAFTY CARBON XR

Hauteur de pédalier : 348 mm

Angle du tube de direction : 63.75°





18. CONNEXION À UN SMARTPHONE



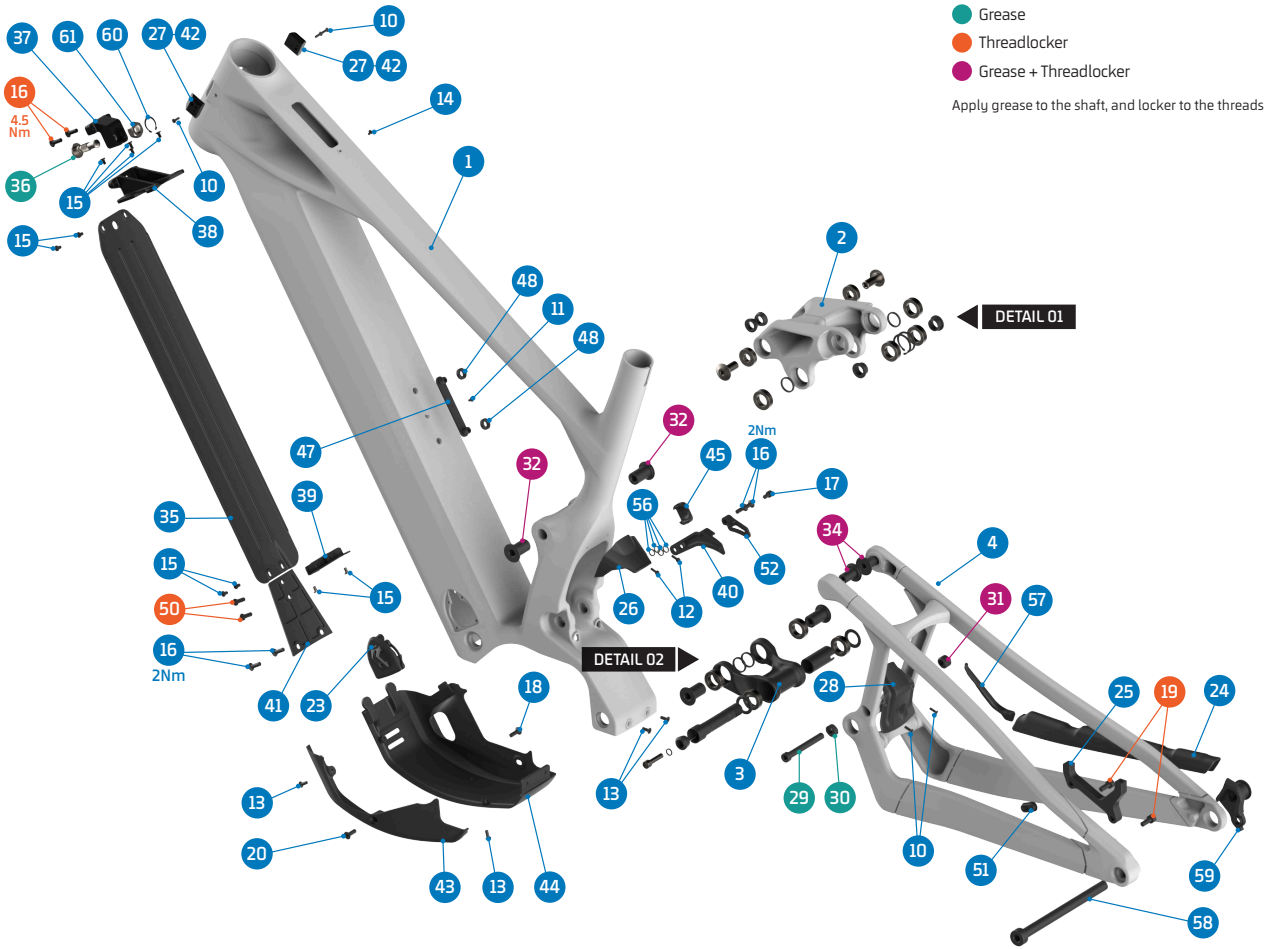
eBike Flow app



Allumez le vélo.
Une fois allumé, appuyez pendant 5 secondes sur le bouton Power jusqu'à ce qu'une LED bleue commence à clignoter.
Ouvrez alors l'application eBike Flow et suivez les instructions sur votre téléphone pour effectuer l'appairage.



19. SPARE PARTS
CRAFTY CARBON-ALLOY



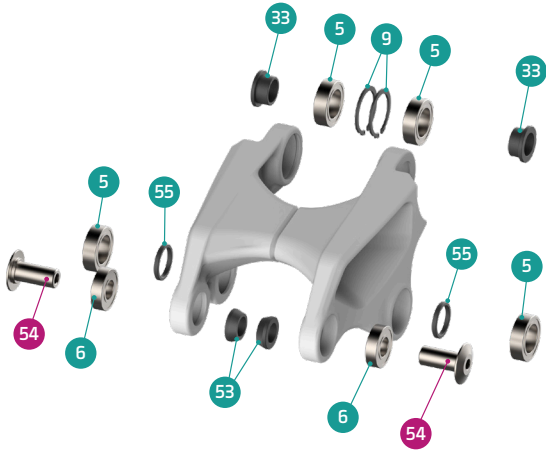
ITEM No.	DESCRIPTION	QTY.	PART NUMBER	TORQUE
1	FRONT TRIANGLE	1		
2	UPPER LINK Consult with our sales team	1	099.25065	
3	LOWER LINK	1	099.25009	
4	REAR TRIANGLE	1		
5	BEARING, 24X15X7 3802-2RS	8	SET 1	
6	BEARING, 10x22x6 6900V-2RS	2	SET 1	
7	SPACER	1	SET 4	
8	TAPER NUT	1	SET 4	
9	C-RING	2	SET 3	
10	SCREW BOLT, M3x10	4	SET 7	2Nm
11	SCREW BOLT, M3x5	1	099.25028	2Nm
12	SCREW BOLT, M3x8	2	099.12116	2Nm
13	SCREW BOLT, M4x10	4		2Nm
14	SCREW BOLT, M4X12	1		2Nm
15	SCREW BOLT, M4x6	10	099.25052	1.5Nm
16	SCREW BOLT, M5x15	6	099.15002 & SET 5	4.5Nm / 2Nm
17	SCREW BOLT, M5x8	1	SET 5	2Nm
18	SCREW BOLT, M6x10	1		3.5Nm
19	SCREW BOLT, M6x15	2	SET 6	12Nm
20	SCREW BOLT, M6x20	1		3.5Nm
21	SCREW BOLT, M6x25	1	SET 4	12Nm
22	MAIN AXLE	1	SET 4	20Nm
23	CHARGE PLUG SET	1	099.24064	
24	CHAINSTAY PROTECTOR	1	099.25016	
25	DISC MOUNT	1	SET 6	
26	FT SHOCK FENDER	1	099.25014	
27	HT CABLE GUIDE	2	SET 7	
28	RT SHOCK FENDER	1		
29	SHOCK BOLT	1	SET 2 / 099.25038	8Nm
30	FLIPCHIP, LEFT	1	099.25039	
31	FLIPCHIP, RIGHT	1	099.25040	
32	PIVOT AXLE, M15	4	SET 3 / 4	17Nm

ITEM No.	DESCRIPTION	QTY.	PART NUMBER	TORQUE
33	UPPER LINK-RT SPACER	2	SET 3	
34	PIVOT AXLE, M12	2	SET 3	17Nm
35	BATTERY COVER Consult with our sales team	1		
36	BATTERY LOCK BOLT	1	099.25051	12Nm
37	BATTERY LOCK BRACKET	1	099.25048	
38	BATTERY HOLDER FRONT	1	099.25049	
39	BATTERY HOLDER REAR 600Wh	1	099.25085	
39	BATTERY HOLDER REAR 800Wh	1	099.25050	
40	CHAIN GUIDE, PLATE	1	SET 5	
41	DOWN TUBE PROTECTOR	1	099.25075	
42	SCREW BOLT, M2.5x5	2	SET 7	
43	MOTOR COVER LEFT	1	099.25076	
44	MOTOR COVER LOWER	1	099.25077	
45	BOSCH NUT COVER	1	099.25073	
46	SPACER	1	SET 4	
47	BOTTLE CAGE STAND	1	099.25072	
48	BOTTLE CAGE STAND SPACERS	2	099.25074	
49	SPACER, 15x27x2	2	SET 4	
50	SCREW BOLT, M5x14	2	099.25086	4.5Nm
51	CABLE RUBBER	1	989.13010	
52	CHAIN GUIDE, OUTER	1	SET 5	
53	SPACER, 10x17x6	2	SET 2	
54	SHOCK BOLT	2	SET 2	8Nm
55	SPACER, 15x19x2.5t	4	SET 3 / 4	
56	CHAIN GUIDE WASHER	4	SET 5	
57	YOKE PROTECTOR	1	099.25078	
58	REAR AXLE	1	112.90027	
59	HANGER	1	SRAM UDH	
60	C-RING	1	099.25083	
61	NUT, M10	1	099.25084	

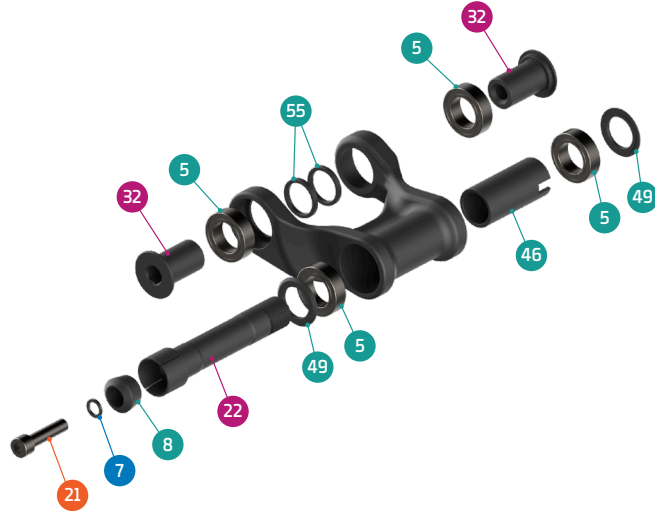


19. SPARE PARTS
CRAFTY CARBON-ALLOY

DETAIL 01



DETAIL 02



FOAM FOR BATTERY (600WH)

FOAM FOR MAIN TUBE

FOAM FOR BATTERY COVER

SET 7



CABLE GUIDE KIT



SET 1

SET 2

SET 3

SET 4

SET 5

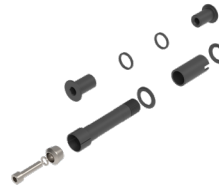
ZERO BEARING KIT 26

SHOCK HARDWARE KIT 21

UPPER LINK KIT 30

LOWER LINK KIT 37

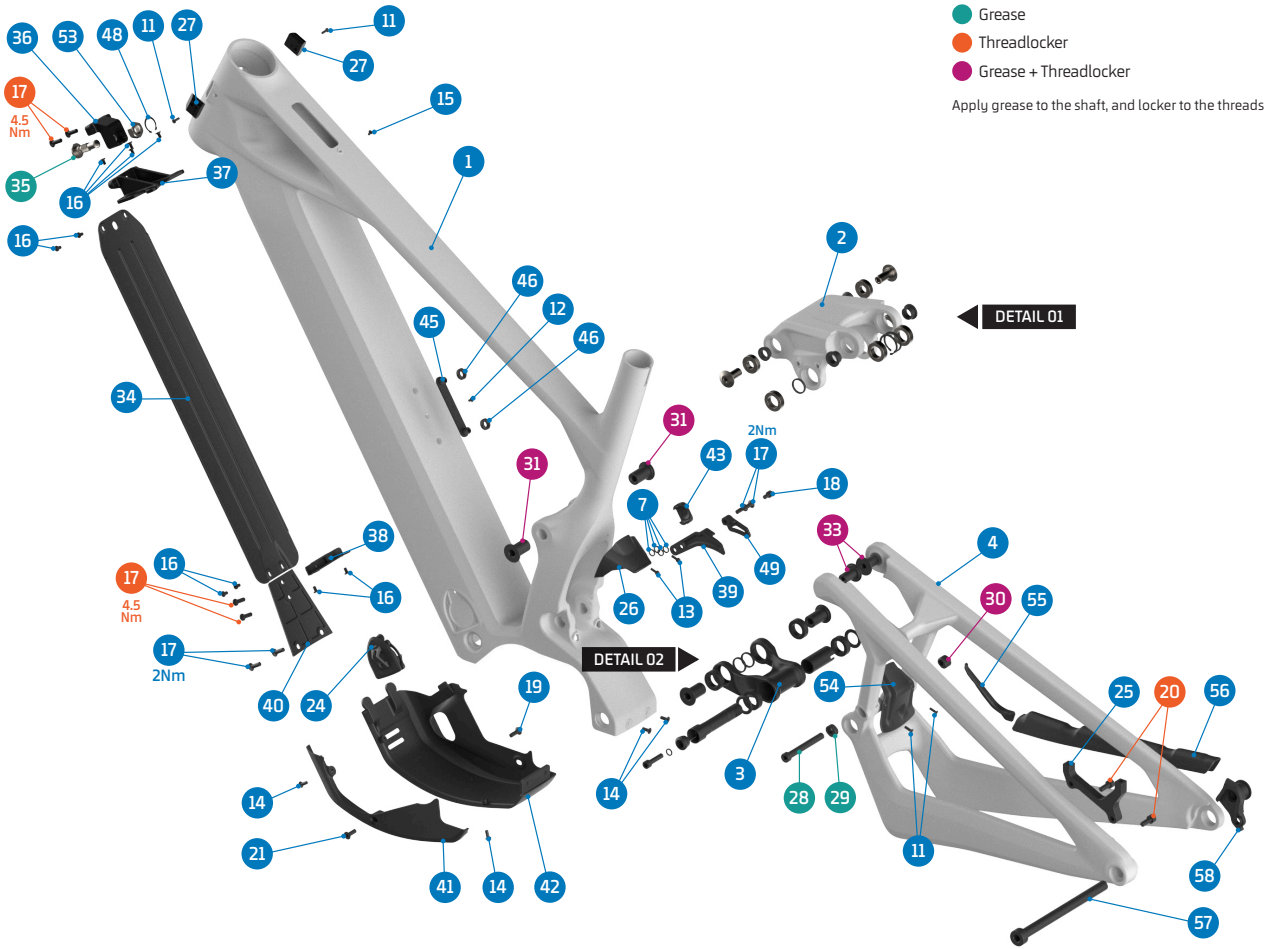
CHAIN GUIDE PLATE + BOLTS



PART NUMBER	DESCRIPTION	COMPONENTS
099.22101	SET 1: ZERO BEARING KIT 26	BEARING 3802-2RS, 24x15x7 (x8) / BEARING 6900V-2RS, 10x22x6 (x2)
099.25200	SET 2: SHOCK HARDWARE KIT 21	SPACER, 10x17x6 (x2) / SHOCK BOLT (x2) / SHOCK BOLT (x1)
099.22300	SET 3: UPPER LINK KIT 30	SPACER, 15x19x2.5T (x2) / UPPER LINK-RT SPACER (x2) / PIVOT AXLE, M12 (x2) / PIVOT AXLE, M15 (x2) / C-RING (x2)
099.25400	SET 4: LOWER LINK KIT 37	SPACER, 15x27x2 (x2) / SPACER, 15x19x2.5t (x2) / PIVOT AXLE, M15 (x2) / TAPER NUT (x1) / MAIN AXLE (x1) / SPACER 6x10x1t (x1) / LOWER LINK SPACER (x1) / SCREW BOLT MIAN AXLE (x1)
099.25047	SET 5: CHAIN GUIDE PLATE + BOLTS	CHAIN GUIDE BASE (x1) / CHAIN GUIDE OUTER PLATE (x1) / SCREW BOLT, M5X12L (x2) / SCREW BOLT, M5x8-P (x1) / WASHER 5x9x1t (x4)
099.25018	SET 6: DISC ADAPTOR KIT	DISC ADAPTOR (x1) / SCREW BOLT (x2)
099.25013	SET 7: CABLE GUIDE KIT	CABLE GUIDE (x1) / SCREW BOTL M2.5X5L (x1) / SCREW BOLT M3X10L (x1)
099.25088	FOAM FOR MAIN TUBE	
099.25089	FOAM FOR BATTERY COVER (800Wh)	
099.25097	FOAM FOR 600Wh BATTERY	



19. SPARE PARTS
CRAFTY CARBON



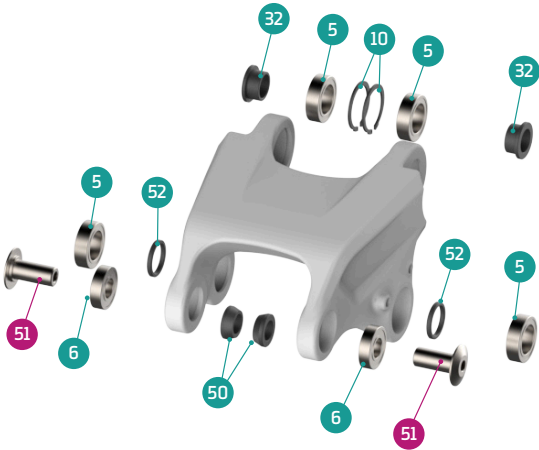
ITEM No.	DESCRIPTION	QTY.	PART NUMBER	TORQUE
1	FRONT TRIANGLE	1		
2	UPPER LINK <small>Consult with our sales team</small>	1		
3	LOWER LINK	1	099.25009	
4	REAR TRIANGLE	1		
5	BEARING, 24X15X7 3802-2RS	8	SET 1	
6	BEARING, 10x22x6 6900V-2RS	2	SET 1	
7	CHAIN GUIDE WASHER	4	SET 5	
8	SPACER	1	SET 4	
9	TAPER NUT	1	SET 4	
10	C-RING	2	SET 3	
11	SCREW BOLT, M3x10	4	SET 7	2Nm
12	SCREW BOLT, M3x5	1	099.25028	2Nm
13	SCREW BOLT, M3x8	2	099.12116	2Nm
14	SCREW BOLT, M4x10	4		2Nm
15	SCREW BOLT, M4x12	1		2Nm
16	SCREW BOLT, M4x6	10	099.25052	1.5Nm
17	SCREW BOLT, M5x15	8	099.15002 & SET 5	4.5Nm / 2Nm
18	SCREW BOLT, M5x8	1	SET 5	2Nm
19	SCREW BOLT, M6x10	1		3Nm
20	SCREW BOLT, M6x15	2	SET 6	12Nm
21	SCREW BOLT, M6x20	1		3Nm
22	SCREW BOLT, M6x25	1	SET 4	12Nm
23	MAIN AXLE	1	SET 4	20Nm
24	CHARGE PLUG SET	1	099.24064	
25	DISC MOUNT	1	SET 6	
26	FT SHOCK FENDER	1	099.25014	
27	HT CABLE GUIDE	2	SET 7	
28	SHOCK BOLT	1	SET 2 / 099.25038	8Nm
29	FLIPCHIP, LEFT	1	099.25039	
30	FLIPCHIP, RIGHT	1	099.25040	

ITEM No.	DESCRIPTION	QTY.	PART NUMBER	TORQUE
31	PIVOT AXLE, M15	4	SET 3 / 4	17Nm
32	UPPER LINK-RT SPACER	2	SET 3	
33	PIVOT AXLE, M12	2	SET 3	17Nm
34	BATTERY COVER <small>Consult with our sales team</small>	1		
35	BATTERY LOCK BOLT	1	099.25051	12Nm
36	BATTERY LOCK BRACKET	1	099.25082	
37	BATTERY HOLDER FRONT	1	099.25049	
38	BATTERY HOLDER REAR 800Wh	1	099.25050	
38	BATTERY HOLDER REAR 600Wh		099.25085	
39	CHAIN GUIDE, PLATE	1	SET 5	
40	DOWN TUBE PROTECTOR	1	099.25075	
41	MOTOR COVER LEFT	1	099.25076	
42	MOTOR COVER LOWER	1	099.25077	
43	BOSCH NUT COVER	1	099.25073	
44	SPACER	1	SET 4	
45	BOTTLE CAGE STAND	1	099.25072	
46	BOTTLE CAGE STAND SPACERS	2	099.25074	
47	SPACER, 15x27x2	2	SET 4	
48	C-RING	1	099.25083	
49	CHAIN GUIDE, OUTER	1	SET 5	
50	SPACER, 10x17x6	2	SET 2	
51	SHOCK BOLT	2	SET 2	8Nm
52	SPACER, 15x19x2.5t	4	SET 3 / 4	
53	NUT, M10	1	099.25084	
54	RT SHOCK FENDER	1	099.25091	
55	YOKE PROTECTOR	1	099.25092	
56	CHAINSTAY PROTECTOR	1	099.25016	
57	REAR AXLE	1	112.90027	
58	HANGER	1	SRAM UDH	

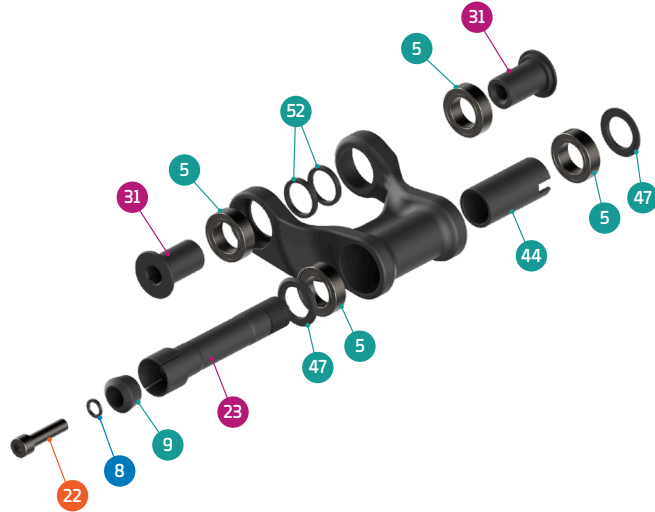


19. SPARE PARTS CRAFTY CARBON

DETAIL 01



DETAIL 02



FOAM FOR BATTERY (600WH)

FOAM FOR MAIN TUBE

FOAM FOR BATTERY COVER

SET 7



CABLE GUIDE KIT



SET 1

SET 2

SET 3

SET 4

SET 5

ZERO BEARING KIT 26

SHOCK HARDWARE KIT 18

UPPER LINK KIT 30

LOWER LINK KIT 37

CHAIN GUIDE PLATE + BOLTS



PART NUMBER	DESCRIPTION	COMPONENTS
099.22101	SET 1: ZERO BEARING KIT 26	BEARING 3802-2RS, 24x15x7 (x8) / BEARING 6900V-2RS, 10x22x6 (x2)
099.25200	SET 2: SHOCK HARDWARE KIT 18	SPACER, 10x17x6 (x2) / SHOCK BOLT (x2) / SHOCK BOLT (x1)
099.22300	SET 3: UPPER LINK KIT 30	SPACER, 15x19x2.5T (x2) / UPPER LINK-RT SPACER (x2) / PIVOT AXLE, M12 (x2) / PIVOT AXLE, M15 (x2) / C-RING (x2)
099.25400	SET 4: LOWER LINK KIT 37	SPACER, 15x27x2 (x2) / SPACER, 15x19x2.5t (x2) / PIVOT AXLE, M15 (x2) / TAPER NUT (x1) / MAIN AXLE (x1) / SPACER 6x10x1t (x1) / LOWER LINK SPACER (x1) / SCREW BOLT MIAN AXLE (x1)
099.25047	SET 5: CHAIN GUIDE PLATE + BOLTS	CHAIN GUIDE BASE (x1) / CHAIN GUIDE OUTER PLATE (x1) / SCREW BOLT, M5X12L (x2) / SCREW BOLT, M5x8-P (x1) / WASHER 5x9x1t (x4)
099.25018	SET 6: DISC ADAPTOR KIT	DISC ADAPTOR (x1) / SCREW BOLT (x2)
099.25013	SET 7: CABLE GUIDE KIT	CABLE GUIDE (x1) / SCREW BOTL M2.5X5L (x1) / SCREW BOLT M3X10L (x1)
099.25088	FOAM KIT FOR MAIN TUBE	
099.25089	FOAM FOR BATTERY COVER (800Wh)	
099.25097	FOAM FOR 600Wh BATTERY	



21. FAQS

COMBIEN DE TEMPS PUIS-JE ROULER AVEC LE NOUVEAU CRAFTY CARBON ?

La durée de roulage dépend de plusieurs facteurs, notamment du niveau d'assistance utilisé, de la condition physique du cycliste, de son poids et des conditions de terrain. Avec la nouvelle batterie PT800Wh, un cycliste moyen de 80 kg peut gravir environ 2 000 m de dénivelé (1 500 m avec la batterie PT600Wh) en combinant différents modes d'assistance, et rouler jusqu'à 4 heures en mode ECO-TOUR+. Cependant, ces chiffres varient en fonction des conditions de roulage et du niveau physique du cycliste. La batterie additionnelle Powermore 250Wh augmente l'autonomie de +30 % (avec la batterie PT800Wh) ou de +40 % (avec la PT600Wh), tout en ajoutant seulement 1,5 kg de poids supplémentaire.

EN ROULANT AVEC LA BATTERIE ADDITIONNELLE POWERMORE, QUELLE BATTERIE EST DÉCHARGÉE EN PREMIER, LA BATTERIE INTERNE OU LA BATTERIE ADDITIONNELLE ?

Pour maintenir une puissance de sortie constante, les deux batteries se déchargent simultanément. C'est essentiel pour prolonger la durée de vie des batteries et garantir une assistance moteur continue. Si vous installez un Powermore alors que la batterie interne est presque vide, le Powermore sera utilisé comme batterie principale jusqu'à ce que les deux batteries aient un niveau de charge égal. Ensuite, elles se déchargeront de manière équilibrée jusqu'à épuisement complet.

EST-IL POSSIBLE D'AJOUTER UNE BATTERIE ADDITIONNELLE POUR AUGMENTER L'AUTONOMIE ET ROULER PLUS LONGTEMPS ?

Oui, comme sur tous les systèmes de moteur Bosch récents, il est possible d'ajouter une batterie additionnelle Bosch Powermore de 250 Wh, de type « bidon ». Elle pèse 1 450 grammes, ou 1 525 grammes en incluant le support de montage latéral spécifique de Bosch et le câble de connexion. Cela vous permet de bénéficier d'une autonomie accrue par rapport aux batteries internes Powertube de 600 Wh (+40 %) ou 800 Wh (+30 %).

EST-IL POSSIBLE DE RETIRER L'ÉCRAN SUR LE CINTRE ?

Oui, il est possible de retirer l'écran Purion 400 du cintre et de rouler sans, ou même d'installer un écran plus grand, comme le Kiox 500. Sans écran, vous pouvez tout de même surveiller l'autonomie restante et gérer les modes d'assistance grâce à l'interrupteur Mini-Remote, situé sur le côté gauche du guidon, ainsi qu'au contrôleur système situé sur le dessus du cadre.

QUELLES AMÉLIORATIONS CINÉMATIQUES OFFRE LE TOUT NOUVEAU 2025 CRAFTY CARBON ?

Le design de la suspension Zero a été repensé et optimisé, s'inspirant des dernières avancées en matière de performance observées sur les autres vélos tout suspendus de Mondraker. Sans entrer dans tous les détails techniques, la nouvelle cinématique Zero du Crafty Carbon 2025 présente un taux de progression de 24 % et un ratio de levier plus élevé, ce qui la rend plus souple et plus réactive en début de course. Le système bénéficie également d'un anti-squat légèrement réduit, avec des caractéristiques d'anti-squat et d'anti-rise améliorées, offrant ainsi une suspension arrière encore plus performante et efficace.

COMBIEN DE TEMPS FAUT-IL POUR CHARGER COMPLÈTEMENT LA BATTERIE ?

La batterie Powertube de 800 Wh prend environ 6 heures pour une charge complète, tandis que la batterie de 600 Wh prend environ 4,5 heures si elle est complètement déchargée. Si vous avez une batterie additionnelle Powermore, celle-ci doit être chargée séparément et prend environ 2,5 heures pour être entièrement rechargée.

COMMENT FONCTIONNENT LES DEUX POSITIONS GÉOMÉTRIQUES FLIP-CHIP ?

Le nouveau Crafty Carbon propose deux positions géométriques via un flip-chip. La position standard est celle par défaut, tandis que la position basse abaisse le pédalier de 5 mm et modifie les angles de 0,35°. Le changement est simple : il suffit de desserrer le boulon inférieur de l'amortisseur avec une clé Allen de 5 mm, de retourner les deux pièces en aluminium des deux côtés du vélo (comme illustré sur le cadre), puis de resserrer le boulon. Les détails complets des géométries sont disponibles sur le site de Mondraker.

21. FAQS

DE QUELLE TAILLE DE VÉLO AI-JE BESOIN ?

Le nouveau Crafty Carbon 2025 propose un concept de cinq tailles, incluant une nouvelle taille ML, située entre les tailles Medium et Large. Par rapport aux quatre tailles disponibles dans la génération précédente du Crafty, les nouvelles tailles Small et Medium sont légèrement plus petites, tandis que les tailles Large et Extra Large sont un peu plus grandes. Pour plus d'informations et de détails, consultez les tableaux de géométrie. Voici un guide des tailles recommandées pour une taille de pratiquant donnée.



EST-IL POSSIBLE DE CONFIGURER LES MODES D'ASSISTANCE SUR LE CRAFTY ?

Oui, vous pouvez personnaliser les modes d'assistance du moteur Bosch Performance CX sur le Crafty, comme pour les autres moteurs de la gamme Bosch, via l'application Flow App. Connectez-vous à l'application, allumez le vélo et associez-le à votre Crafty pour ajuster les paramètres tels que la sortie du moteur Support, l'assistance au pédalage initiale grâce à Dynamic, les kms/h / mph maximums avec l'assistance 25kms/h / 20mph et le couple 85 max Nm individuellement sur les 4 modes d'assistance ECO, TOUR+, EMTB et TURBO.

EST-IL POSSIBLE DE DÉMONTER LA BATTERIE INTERNE ?

Oui. Le nouveau Crafty Carbon permet de retirer facilement la batterie interne. Il vous suffit de dévisser une vis avec une clé Allen de 5 mm, située sur la partie supérieure du tube principal. La batterie se détache ensuite pour être rechargée en dehors du vélo, changée, nettoyée ou pour effectuer l'entretien du vélo.

EST-IL POSSIBLE D'AJUSTER LES NOUVELLES TIGES DE SELLE ONFF ET LA FOX TRANSFER ?

Les tiges de selle Pija OnOff 2025 et FOX Transfer ont été entièrement repensées pour 2025, avec des designs plus légers et compacts. Elles intègrent de nouveaux leviers d'actionnement, une hauteur d'empilage réduite et des réglages par pas de 5 mm, permettant ainsi de diminuer la course totale de 25 mm pour chaque taille. Les deux modèles sont réglables en pression d'air (la valve schrader se trouve sous les fixations de la selle), ce qui vous permet de régler les droppers FOX et OnOff en fonction de votre vitesse de retour préférée.

IL Y A DEUX NOUVELLES TAILLES DE BATTERIES : 800WH ET 600WH. PUIS-JE UTILISER L'UNE OU L'AUTRE SUR MON NOUVEAU CRAFTY CARBON ?

Oui. Tous les nouveaux modèles Crafty Carbon permettent d'utiliser les batteries Powertube de 800 Wh ou de 600 Wh. Si votre vélo est livré avec l'une de ces deux batteries, vous pouvez acheter une batterie de rechange et l'installer en fonction de vos préférences. Veillez à vous procurer les adaptateurs nécessaires (pour le 600 Wh si votre vélo est équipé d'un 800 Wh, et inversement, car les hauteurs des batteries sont différentes, tout comme les adaptateurs). Vous devrez également acheter un couvercle de batterie supplémentaire auprès de votre revendeur Mondraker, afin d'avoir deux batteries prêtes à être échangées. Vous pourrez également démonter le couvercle fixé à la batterie d'origine et l'installer sur la nouvelle. Notez que les mousses à l'intérieur des batteries de 600 Wh et 800 Wh ne sont pas les mêmes. Les anciennes et plus lourdes batteries de 750 Wh et 625 Wh peuvent fonctionner sur les nouveaux modèles Crafty Carbon 2025, mais Mondraker ne fournit pas les adaptateurs nécessaires pour les monter sur les nouveaux cadres.

Le vélo peut également fonctionner uniquement avec la batterie additionnelle Powermore, sans batterie interne. Cependant, Bosch ne recommande pas cette configuration, car le vélo est conçu pour fonctionner avec le prolongateur d'autonomie en complément de la batterie principale.



21. FAQS

J'AI ENVIE D'EN SAVOIR PLUS SUR LE MOTEUR CX DE PERFORMANCE BDU384Y DE BOSCH, OÙ PEUT-ON TROUVER PLUS D'INFORMATIONS ?

Pour en savoir plus, suivez ce lien de Bosch : [Bosch Performance Line CX](#).

LE CRAFTY CARBON EST-IL COMPATIBLE AVEC UNE ROUE ARRIÈRE DE 27,5" ?

Il est techniquement possible de monter une roue arrière de 27,5", mais le Crafty Carbon n'a pas été conçu pour une configuration mullet, ce qui pourrait entraîner des performances moteur non optimales. La réduction du diamètre de la roue affectera la précision des lectures de vitesse, qui ne peuvent pas être recalibrées. Par exemple, passer à une combinaison roue et pneu arrière de 27,5" x 2.6" entraînera une baisse de la vitesse maximale d'environ 1 ou 2 km/h. De plus, avec le capteur de vitesse magnétique positionné sur une roue plus petite, le moteur pourrait ne pas fonctionner correctement.

Cela impactera également la géométrie du vélo, modifiant les angles d'environ -1,5° et abaissant le boîtier de pédalier de 13 à 15 mm. Enfin, il est important de noter que Mondraker ne couvre pas la garantie si une roue arrière autre que la 29" standard est utilisée.

LE MOTEUR PERFORMANCE CX REQUIERT-IL UN ENTRETIEN SPÉCIAL ?

Absolument aucun entretien particulier n'est requis. Il n'est pas nécessaire de lubrifier les pièces de l'unité d'entraînement ni de les démonter. Vous pouvez l'entretenir comme un VTT traditionnel. Cependant, il est important de souligner qu'il convient d'éviter de nettoyer les pièces électroniques, notamment la zone du pédalier de l'unité d'entraînement, avec un nettoyeur haute pression. L'utilisation d'un jet d'eau à haute pression sur l'axe de la manivelle n'est donc pas recommandée, car cela pourrait endommager sérieusement les composants électroniques de l'unité d'entraînement.

LE NOUVEAU MOTEUR ET LES BATTERIES PERFORMANCE CX SONT ANNONCÉS PLUS LÉGERS. DANS QUELLE MESURE ?

Le nouveau moteur Performance CX 2025 (BDU384Y) pèse 2 830 grammes, soit 130 grammes de moins que son prédécesseur, qui faisait 2 960 grammes. Côté batteries, le nouveau modèle Powertube de 800Wh pèse 3 990 grammes, et celui de 600Wh, 3 070 grammes. En comparaison avec les modèles Crafty Carbon 2020-2024 équipés de la batterie Powertube 750Wh (4 370 grammes), le nouveau Crafty Carbon 2025 est environ 500 grammes plus léger, offrant ainsi une meilleure efficacité grâce aux mises à jour du moteur et aux nouvelles cellules de batterie 21700. À noter que la batterie Powertube 600Wh est 920 grammes plus légère que le modèle 800Wh.

LE NOUVEAU PASSAGE DES CÂBLES EST EXTERNE ET PASSE PAR LE TUBE DE DIRECTION, EST-IL POSSIBLE DE LES FAIRE PASSER À L'INTÉRIEUR COMME SUR LES PRÉCÉDENTS MODÈLES CRAFTY CARBON ?

Oui, c'est possible. La nouvelle cuvette supérieure du jeu de direction permet de faire passer les câbles à l'intérieur, si vous préférez cette solution.

LES DÉRAILLEURS ARRIÈRE SRAM T-TYPE DE DERNIÈRE GÉNÉRATION PEUVENT ÊTRE BRANCHÉS DIRECTEMENT SUR LA BATTERIE PRINCIPALE DU VÉLO. EST-CE POSSIBLE SUR LES DERNIERS MODÈLES CRAFTY ?

Oui, c'est techniquement possible, mais il est nécessaire d'acheter les accessoires appropriés et de faire passer le câble de charge à l'intérieur de la batterie principale.



21. FAQS

MON CRAFTY CARBON EST ÉQUIPÉ D'UNE TRANSMISSION SRAM T-TYPE, PUIS-JE UTILISER UNE TRANSMISSION ET UN DÉRAILLEUR ARRIÈRE SHIMANO ?

Oui, tout à fait. Il vous suffit de vous procurer une patte de dérailleur UDH supplémentaire pour installer un dérailleur arrière Shimano.

PEUT-ON UTILISER UN ROTOR DE FREIN ARRIÈRE DE 220 MM SUR LE CRAFTY CARBON ?

Oui, le Crafty Carbon est compatible avec des rotors de frein arrière jusqu'à 220 mm. Cependant, avec les freins puissants comme les modèles SRAM Maven ou Trends, nous ne recommandons pas nécessairement cette configuration, bien qu'elle soit possible sur les modèles Crafty Carbon.

PUIS-JE TRANSPORTER UN BIDON D'EAU ?

Oui, c'est possible. Deux emplacements pour porte-bidon sont disponibles : sur le cadre, dans la position standard, comme sur tout autre vélo, ou sous le tube supérieur. Vous pouvez également installer une batterie Powermore sur le tube principal tout en transportant un bidon sous le tube supérieur.

QUEL EST LE DÉBATTEMENT MAXIMUM DE LA FOURCHE SUR LE CRAFTY CARBON ?

Le Crafty Carbon est compatible avec des fourches d'un débattement maximal de 170 mm ou de 590 mm d'axe à axe. Le modèle XR est équipé d'une fourche de 170 mm.

QUEL EST LE POIDS DU NOUVEAU CADRE ?

Il existe 2 cadres Crafty Carbon 2025. Le cadre Full Stealth Air Carbon des modèles RR S, XR et RR SL pèse à peu près le même poids que l'ancien Crafty Carbon 2020-2024 en taille M, soit environ 3.100 grammes pour le cadre peint complet avec les accessoires et la visserie, sans l'amortisseur arrière en taille ML. Les Crafty Carbon R et RR avec cadre Stealth Alloy pèsent environ 3.650 grammes.

QUELLE EST L'ASSISTANCE MAXIMALE QUE JE PEUX OBTENIR DU MOTEUR BOSCH PERFORMANCE CX SUR LE CRAFTY CARBON ?

Le nouveau moteur Performance CX (BDU384Y) de Bosch offre 85 Nm et 600 W de puissance de pointe. Bien que ces chiffres soient similaires à ceux du modèle précédent, nos tests chez Mondraker ont révélé que le potentiel de ce moteur est en réalité supérieur.

QUELLE EST L'INSERTION MINIMALE ET MAXIMALE DE LA TIGE DE SELLE SUR LES MODÈLES CRAFTY CARBON ?

Ce tableau indique les valeurs d'insertion de la tige de selle pour les modèles standard et télescopiques.

TAILLE DU CADRE	MIN. (mm)	MAX. (mm)
XL	100	275
L	100	255
ML	100	235
M	100	215
S	100	180

QUELLE EST LA LARGEUR MAXIMALE DES PNEUS ADAPTÉS AU CRAFTY CARBON ?

Le Crafty Carbon est compatible avec des pneus d'une largeur maximale de 66 mm, soit des pneus de 29"x 2.6". Il est recommandé de mesurer la largeur réelle du pneu avant installation, car celle-ci peut varier selon le fabricant.



21. FAQS

QUELLES SONT LES DIFFÉRENCES ENTRE LES PRÉCÉDENTS MODÈLES CRAFTY CARBON 2020-2024 ET LE NOUVEAU ?

Bien que les deux modèles partagent une conception similaire, le cadre, la cinématique, la géométrie, le moteur et les batteries ont tous évolué pour la version 2025. Le nouveau Crafty Carbon est doté d'un tout nouveau cadre en Stealth Air Carbon et offre deux options pour le bras oscillant : en Stealth Air Carbon ou en Stealth Alloy. Disponible en 5 tailles, ce modèle propose également deux configurations de géométrie ajustables grâce à un flip-chip et des bases de longueur spécifiques à chaque taille : 455 mm pour les tailles S, M et ML, et 465 mm pour les tailles L et XL.

Le Crafty Carbon 2025 est équipé de la dernière génération de moteur Performance CX de Bosch, avec batteries de 800Wh ou 600Wh, pour une expérience de pilotage encore plus performante.

QUELLES SONT LES INFORMATIONS AFFICHÉES SUR L'ÉCRAN DU CRAFTY ?

Vous pouvez consulter toutes les informations concernant l'écran et le manuel de la télécommande en suivant ce lien de Bosch : Bosch Purion 400.

QUELLES SONT LES INFORMATIONS IMPORTANTES À PRENDRE EN COMPTE LORS DE L'INSTALLATION D'UN POWERMORE ?

Bosch propose différentes longueurs de câbles pour la batterie Powermore. Vous aurez besoin du câble de 150 mm pour tous les modèles Crafty Carbon et toutes les tailles de vélos. La référence Bosch est : BCH3923_150 / EB12.120.036. Il est également important de noter qu'il existe deux types de Powermore, selon votre lieu de résidence :

- Powermore EU28, CH, NO, AUS, NZ (référence Bosch : BBP3620 / EB12.100.05G)
- Powermore US, CAN, KOR (référence Bosch : BBP3625 / EB12.100.05H)

QUELS SONT LES AMORTISSEURS COMPATIBLES AVEC LE NOUVEAU CRAFTY CARBON ?

En plus des amortisseurs FOX Float X, Öhlins TTX 22m.2 et Float, le Crafty Carbon est compatible avec les séries Fox DHX coil, Float X2, ainsi qu'avec tous les modèles RockShox et Öhlins, qu'ils soient à air ou à ressort. Ce modèle propose des amortisseurs métriques de 185 x 55 mm, avec une fixation supérieure Trunnion et une fixation inférieure standard de 30 x 8 mm. Il est recommandé de vérifier la compatibilité avant d'installer un autre amortisseur arrière plus grand, car celui-ci pourrait ne pas convenir.

Y A-T-IL DES INSTRUCTIONS OU DES INDICATIONS PARTICULIÈRES POUR LA BATTERIE ?

Aucune en particulier. Vous pouvez surveiller l'autonomie restante de la batterie soit sur l'écran Purion 400, soit via les cinq barres LED du contrôleur système situé sur le tube supérieur. Chaque LED représente 20 % de la capacité restante. Lorsqu'une LED devient blanche, cela signifie que 10 % de la batterie a été consommée sur l'une des barres restantes. Une barre qui s'éteint indique que 20 % de l'autonomie a été utilisée. Quand il reste 30 % de batterie, les deux dernières diodes bleues passent à l'orange. Lorsque l'autonomie descend à 10 %, la dernière diode orange devient rouge. Même avec moins de 30 % ou 10 % de batterie, la puissance du moteur reste constante, sans réduction de wattage, contrairement à d'autres systèmes de moteurs non Bosch.



Toutes les informations et les photos figurant sur ce document sont fournies à titre informatif uniquement et ne constituent pas un contrat juridique entre Mondraker et toute personne ou organisme. Les spécifications, les géométries ou toute autre information technique publiée sont susceptibles de changer sans préavis.

© © Toutes les marques et tous les modèles sont la propriété de Blue Factory Team, S.L.U. et sont protégés par les lois en vigueur et les accords internationaux applicables.

ANLEITUNGEN UND DOKUMENTE



| DE

| **CRAFTY CARBON**



SICHERHEITS- UND ALLGEMEINE HINWEISE

Bitte beachten Sie, dass in diesem technischen Leitfaden die folgenden drei Symbole erscheinen können. Sie weisen jeweils auf die folgenden Vorsichtsmaßnahmen hin:

WARNUNG:

Die Nichtbeachtung dieser Hinweise oder die Durchführung unsicherer Praktiken kann zu schweren Verletzungen oder sogar zum Tod führen. Die Arbeiten sind technisch anspruchsvoll und können bei fehlerhafter Ausführung zu Schäden am Fahrrad oder zum Erlöschen der Garantie führen.

VORSICHT:

Die Nichtbeachtung dieser Hinweise oder die Durchführung unsicherer Praktiken kann zu leichten Verletzungen führen. Die Arbeiten sind technisch anspruchsvoll und können bei fehlerhafter Ausführung zu Schäden am Fahrrad oder zum Erlöschen der Garantie führen.

INFORMATION

Informationen, die für eine ordnungsgemäße Ausführung der Arbeit wichtig sind und daher mögliche Schäden an Ihrem Fahrrad oder den Verlust der Garantie verhindern. Hier besteht jedoch kein Risiko für Personen.

WICHTIGE HINWEISE

- Die Verwendung von nicht originalen Ersatzteilen kann zu Schäden, Fehlfunktionen und Unfällen mit schweren Folgen führen.
- Bitte beachten Sie, dass für einige der in diesem Handbuch beschriebenen Arbeitsschritte Kenntnisse erforderlich sind, die über die Kompetenz eines durchschnittlichen Fahrradfahrers hinausgehen. Falls Sie nicht qualifiziert sind, diese Schritte auszuführen, bringen Sie Ihr Fahrrad zur Wartung und zum Austauschen von Bauteilen zu einem von Mondraker autorisierten technischen Kundendienst. Der falsche Einbau von Ersatzteilen kann zu Fehlfunktionen, Unfällen, Verletzungen und zum Erlöschen der Garantie führen.

REINIGUNG UND PFLEGE

- Nach einem Ausbau der Teile wird empfohlen, die wiederzuverwendenden Komponenten zu reinigen, zu fetten und (falls erforderlich) mit Schraubensicherung zu versehen.

SYMBOL-LEGENDE



Mittelfeste Schraubensicherung. Loctite 243 oder ähnlicher Art.



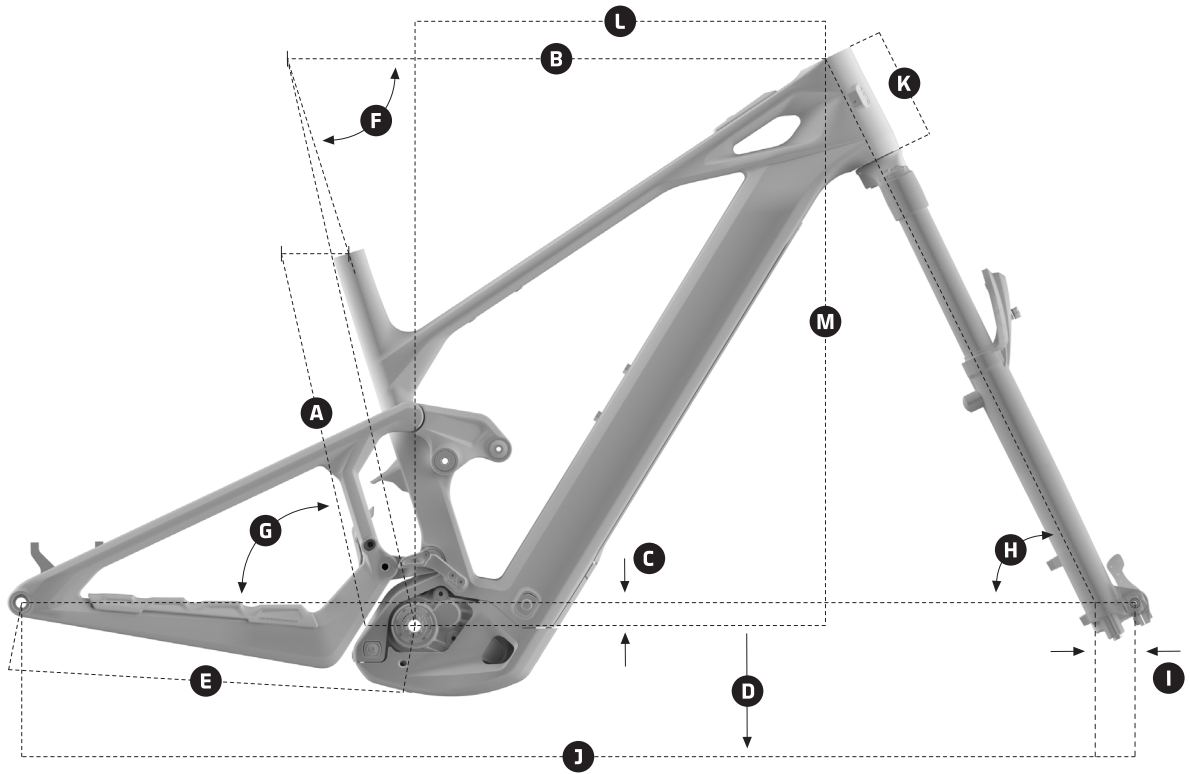
Synthetische Montagepaste.



Spezielle Carbon Montagepaste.



1. GEOMETRIE

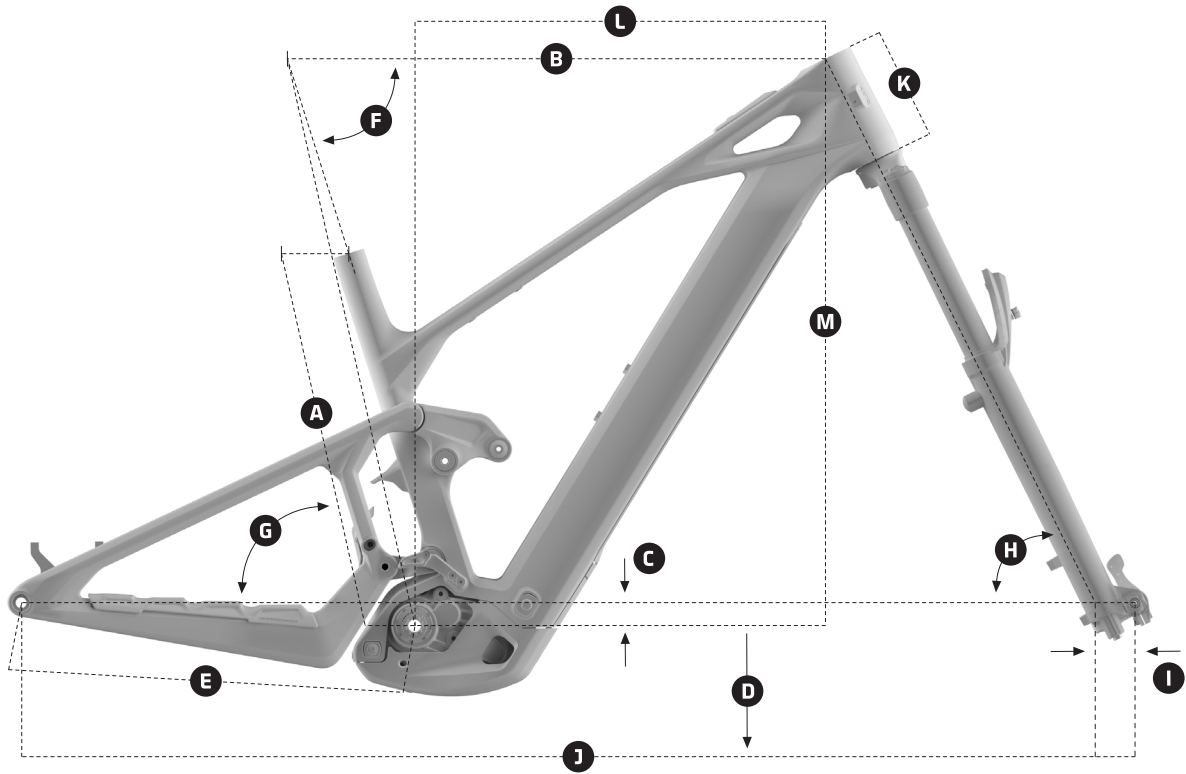


CRAFTY CARBON RR SL / RR S / RR / R

	RAHMENHÖHE	S [STD / LOW]	M [STD / LOW]	ML [STD / LOW]	L [STD / LOW]	XL [STD / LOW]
A	Sitzrohlänge	380mm	410mm	435mm	460mm	490mm
B	Oberrohrlänge	581mm / 582mm	596mm / 597mm	619mm / 620mm	640mm / 641mm	662mm / 663mm
C	Innenlagerabsenkung	-25mm / -30mm	-25mm / -30mm	-22mm / -27mm	-25mm / -30mm	-25mm / -30mm
D	Innenlagerhöhe	350mm / 345mm	350mm / 345mm	353mm / 348mm	350mm / 345mm	350mm / 345mm
E	Kettenstrebenlänge	455mm / 456mm	455mm / 456mm	455mm / 456mm	465mm / 466mm	465mm / 466mm
F	Sitzwinkel	73° / 72.65°	73° / 72.65°	72.6° / 72.25°	73° / 72.65°	73° / 72.65°
G	Sitzwinkel (effektiv)	77.95° / 77.6°	77.95° / 77.6°	77.55° / 77.2°	77.95° / 77.6°	77.95° / 77.6°
H	Lenkwinkel	64.5° / 64.15°	64.5° / 64.15°	64.1° / 63.75°	64.5° / 64.15°	64.5° / 64.15°
I	Gabel Offset	44mm	44mm	44mm	44mm	44mm / 44mm
J	Radstand	1240mm / 1241mm	1255mm / 1256mm	1284mm / 1285mm	1314mm / 1315mm	1338mm / 1339mm
K	Steuerröhlänge	120mm	120mm	130mm	140mm	150mm
L	Reach	445mm / 441mm	460mm / 456mm	475mm / 471mm	500mm / 496mm	520mm / 516mm
M	Stack	638mm / 641mm	638mm / 641mm	650mm / 653mm	656mm / 659mm	665mm / 668mm



1. GEOMETRIE



CRAFTY CARBON XR

	RAHMENHÖHE	S [STD / LOW]	M [STD / LOW]	ML [STD / LOW]	L [STD / LOW]	XL [STD / LOW]
A	Sitzrohlänge	380mm	410mm	435mm	460mm / 460mm	490mm
B	Oberrohrlänge	582mm / 583mm	597mm / 598mm	619mm / 620mm	641mm / 642mm	663mm / 664mm
C	Innenlagerabsenkung	-22mm / -27mm	-22mm / -27mm	-22mm / -27mm	-22mm / -27mm	-22mm / -27mm
D	Innenlagerhöhe	353mm / 348mm	353mm / 348mm	353mm / 348mm	353mm / 348mm	353mm / 348mm
E	Kettenstrebenlänge	455mm / 456mm	455mm / 456mm	455mm / 456mm	465mm / 466mm	465mm / 466mm
F	Sitzrohrwinkel	72.6° / 72.25°	72.6° / 72.25°	72.6° / 72.25°	72.6° / 72.25°	72.6° / 72.25°
G	Sitzrohrwinkel (effektiv)	77.55° / 77.2°	77.55° / 77.2°	77.55° / 77.2°	77.55° / 77.2°	77.55° / 77.2°
H	Steuerrohrwinkel	64.1° / 63.75°	64.1° / 63.75°	64.1° / 63.75°	64.1° / 63.75°	64.1° / 63.75°
I	Gabel-Offset	44mm	44mm	44mm	44mm	44mm
J	Radstand	1245mm / 1246mm	1260mm / 1261mm	1284mm / 1285mm	1318mm / 1319mm	1342mm / 1343mm
K	Steuerrohrlänge	120mm	120mm	130mm	140mm	150mm
L	Reach	440mm / 436mm	455mm / 451mm	475mm / 471mm	495mm / 491mm	515mm / 511mm
M	Stack	641mm / 644mm	641mm / 644mm	650mm / 653mm	659mm / 662mm	668mm / 671mm



2. RAHMENSPEZIFIKATIONEN

RAHMENGRÖSSEN	S / M / ML / L / XL
VORDERRADGRÖSSE	29"
NABE VORN	110mm x 15mm
HINTERRADGRÖSSE	29"
NABE HINTEN	148mm x 12mm (BOOST)
HINTERACHSE	L180mm M12 - 1.0, 19mm
ANZAHL WASSERFLASCHEN	1 WASSERFLASCHE + 1 WASSERFLASCHE / RANGE
MOTOR	BOSCH PERFORMANCE LINE CX
INNENLAGER	BOSCH
AKKU	800 Wh / 600 Wh
POWER RANGE	BOSCH POWERMORE 250
FEDERWEG	150mm
SCHOCKABSORBER	185 x 55mm TRUNNION, 30 x 8mm
FEDERGABEL	160mm / 170mm
DURCHMESSER SATTELSTÜTZE	31.6mm / 37mm
KETTENLINIE	55mm
STEUERSTAZ	ZS56/ZS56, 1-1/8", 1.5"
KETTENBLATT MAX	34T
BREMSE HINTEN	POST MOUNT, DIRECT 200mm
MAXIMAL KOMPATIBLE REIFENGRÖSSE	29 x 2.6" (66-622)

3. EINSTECKTIEFE DER SATTELSTÜTZE

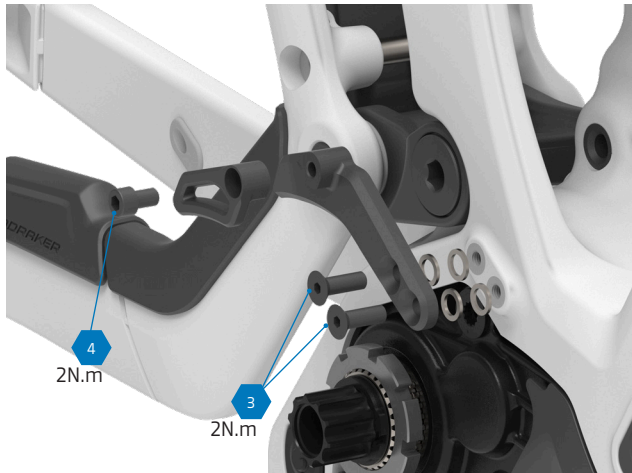


RAHMENGRÖSSE	MIN. (mm)	MAX. (mm)
XL	100	275
L	100	255
ML	100	235
M	100	215
S	100	180



4. BAUTEILE ANTRIEB

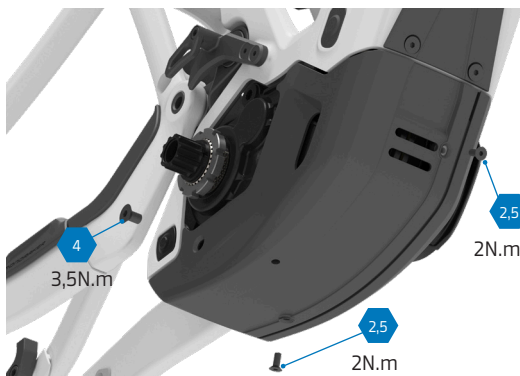
4.1. KETTENFÜHRUNG



4.2. KETTENBLATT



5. MOTORABDECKUNG





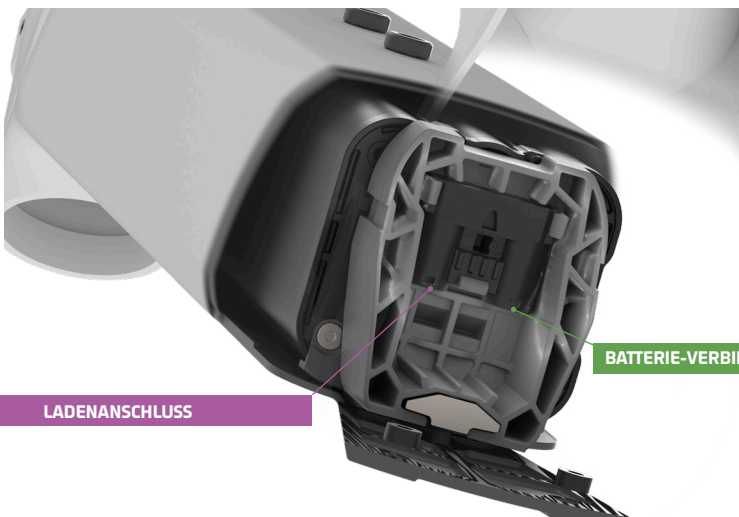
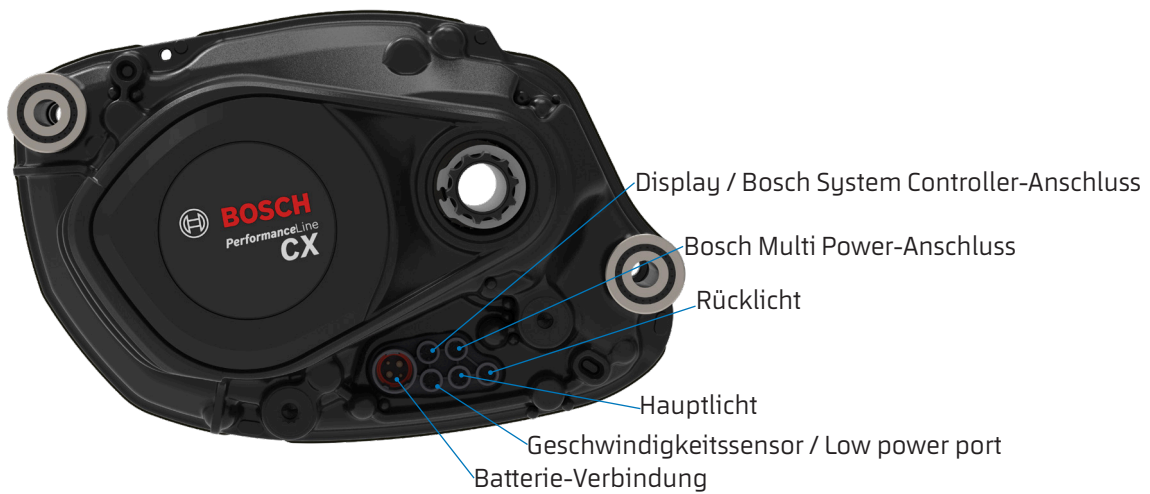
5. MOTOR AUSBAUEN

5.2. MOTOR AUSBAUEN



Kein Loctite 243 verwenden^o

5.3. MOTORANSCHLÜSSE



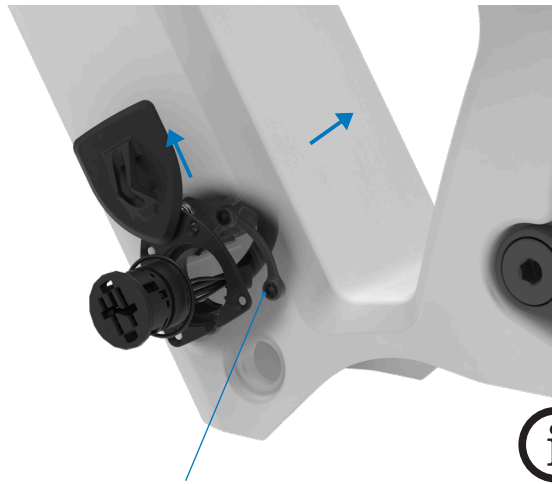
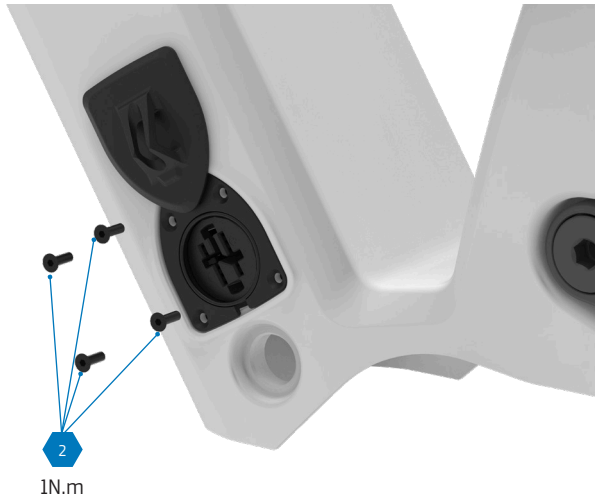
LADENANSCHLUSS

BATTERIE-VERBINDUNG



5. LADEANSCHLUSS

5. 4. LADEANSCHLUSS ENTFERNEN



Abdeckung von der Seite lösen



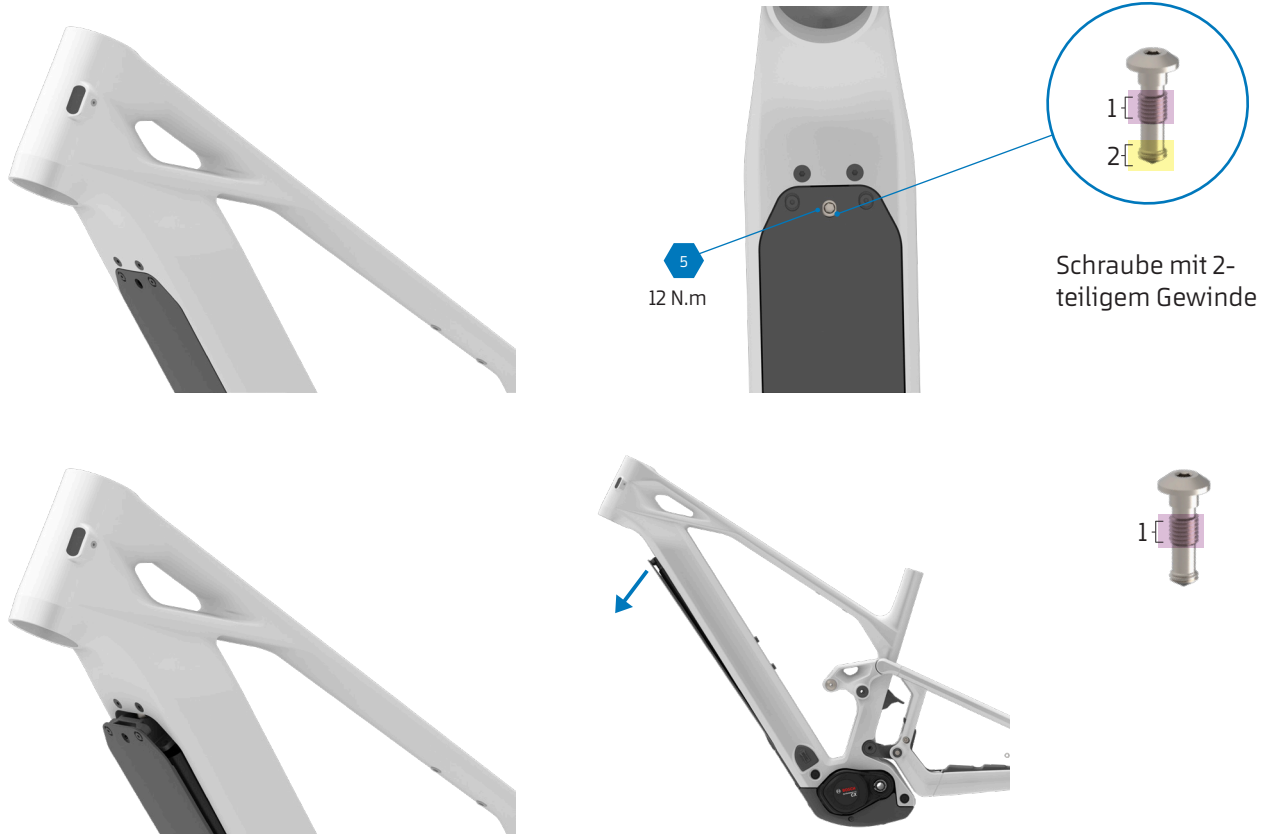
Die 2 unteren Metallbefestigungen sind innen im diagonalen Rohr zu sehen.





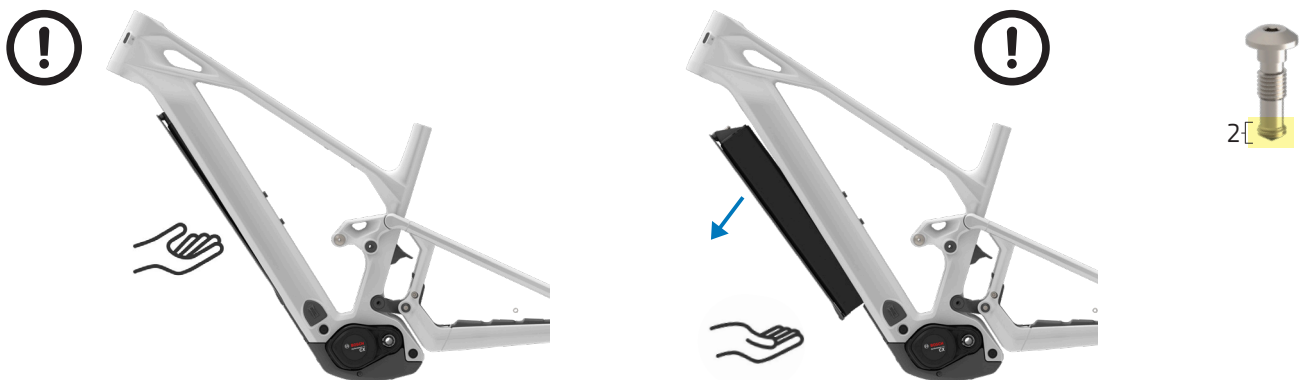
5. AUSBAU DES AKKUS

SCHRITT 1



Löse die Schraube bis zum Ende des 1. Teils des Gewindes. Der Akku klappt jetzt ein Stück weit heraus, ist aber durch den 2. Teil des Gewindes im Rahmen gesichert.

SCHRITT 2



Halte nun den Akku mit einer Hand sicher fest und löse den 2. Teil des Gewindes, um den Akku zu entsichern.

Der Akku ist nun entsichert und kann herausgenommen werden. Achtung: der Akku ist schwer und kann beim Herausfallen dauerhaft beschädigt werden oder dich verletzen.

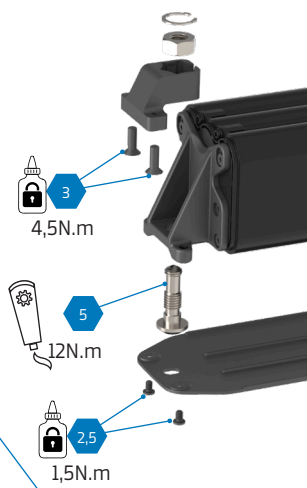
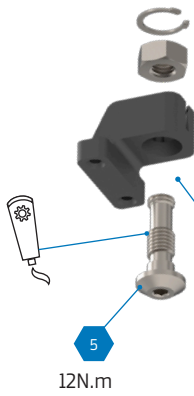
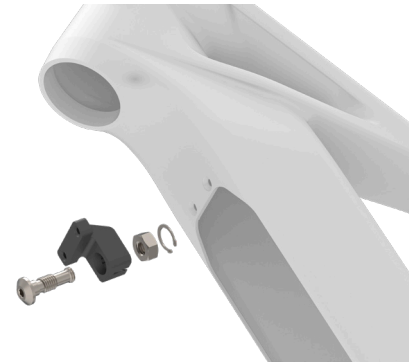


6. INTERNE KABEL- UND ZUGVERLEGUNG

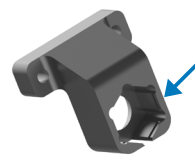




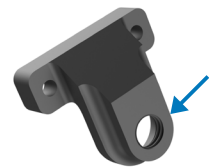
7. AKKUVERANKERUNG



Lösen die Kabel



Ref. 099.25082



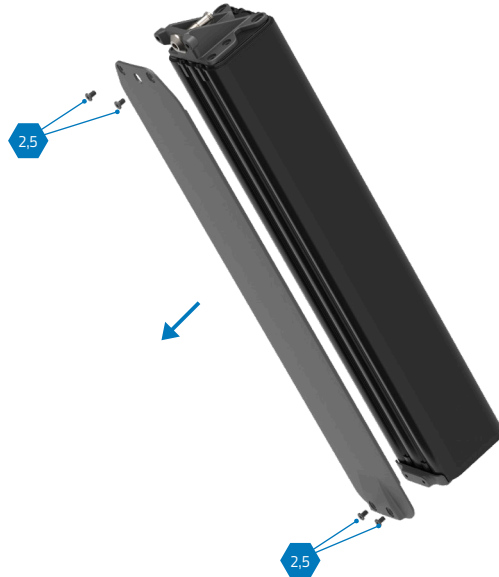
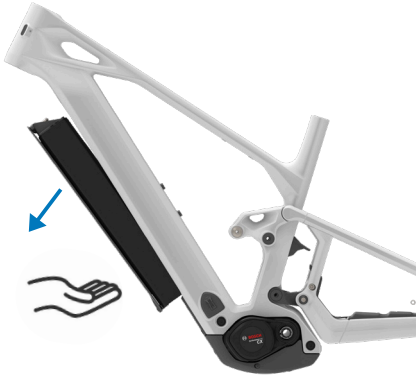
Ref. 099.25048





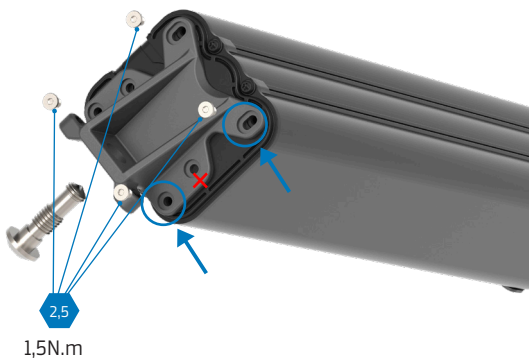
8. AKKU VERWANDLUNG 600 Wh / 800 Wh

8.1. ZERLEGUNG DER BATTERIEABDECKUNG

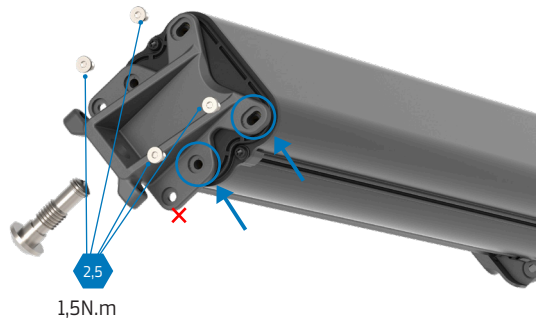


8.2. EINSETZEN DER BATTERIEVERBINDUNGEN

800Wh



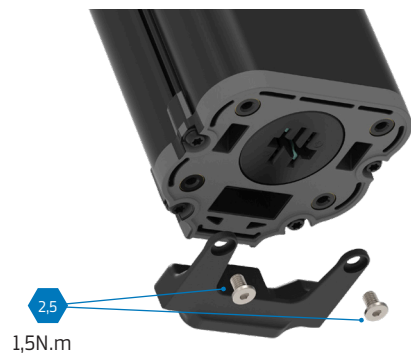
600Wh



800Wh



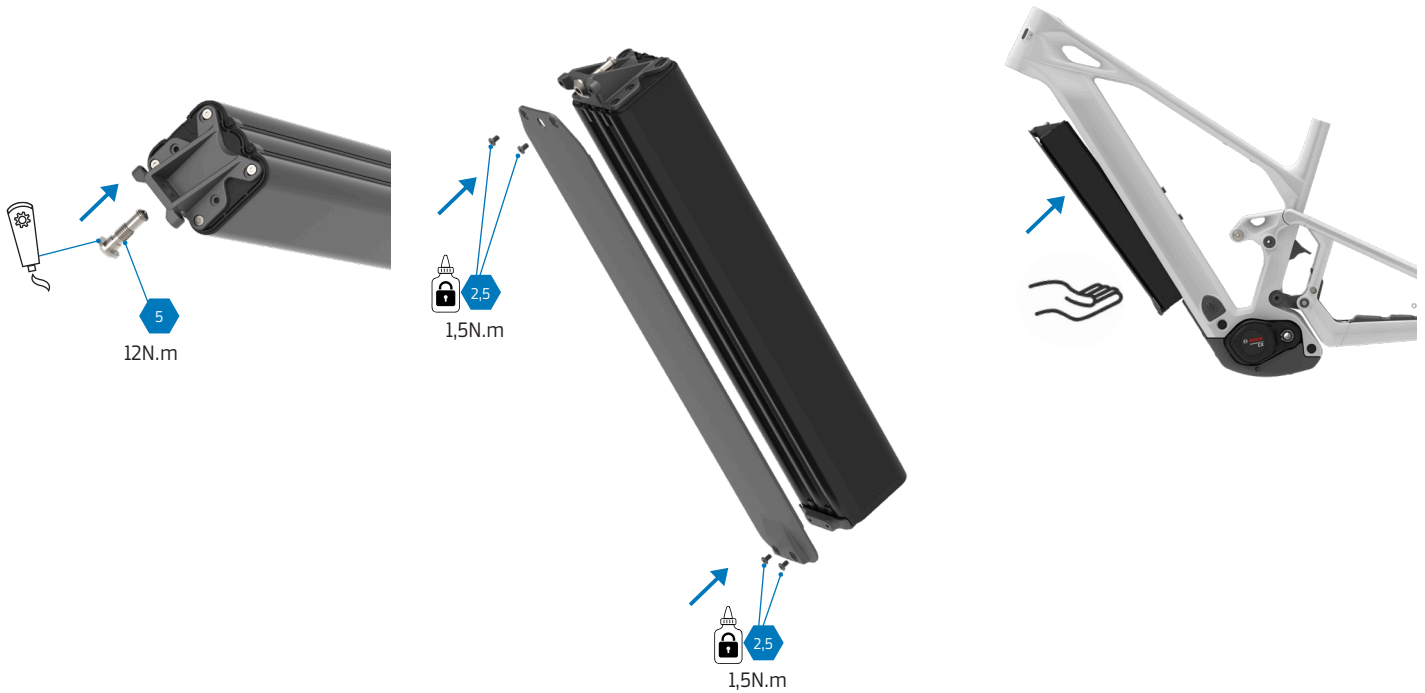
600Wh





8. BATTERIEUMBAU 600 Wh / 800 Wh

8.3. EINSETZEN DER BATTERIEABDECKUNG



8.4. REFERENZEN



BATTERIEHALTERUNG
VORNE 800Wh/600Wh
Ref. 099.25049



HINTERE
BATTERIEHALTERUNG
800Wh
Ref. 099.25050



HINTERE
BATTERIEHALTERUNG
600Wh
Ref. 099.25085



9. SCHAUMSTOFFPLATTEN

9.1. SCHAUMSTOFFPLATTE FÜR DIE BATTERIEABDECKUNG (800Wh)

Ref. 099.25089



9.2. SCHAUMSTOFFPLATTE FÜR DIE BATTERIE (600Wh)

Ref. 099.25097



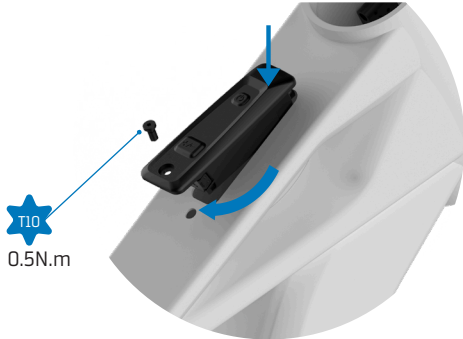
9.3. SCHAUMSTOFFPLATTEN FÜR DEN FAHRRADRAHMEN

Ref. 099.25088

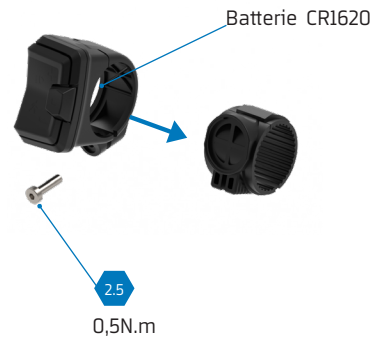




9. BOSCH SYSTEM CONTROLLER



10. BOSCH MINI REMOTE



11. KETTENSTREBENSCHUTZ



Kettenstrebenschutz ohne Loch für mechanische oder kabelgebundene Schaltungen. Auf der Rückseite befindet sich eine Markierung zum Durchstechen des Kabelausgangs.

Für ein optimales Ergebnis wird die Verwendung einer Lochzange empfohlen.



12. RANGE EXTENDER BOSCH POWERMORE KIT

EU28, CH, NO, AUS, NZ

POWERMORE 250 KIT (BBP3620 EU28,CH,NO,AUS,NZ)
incl. battery holder, bottle holder, screws, IBD packaging
EB12.100.05G

US, CANADA

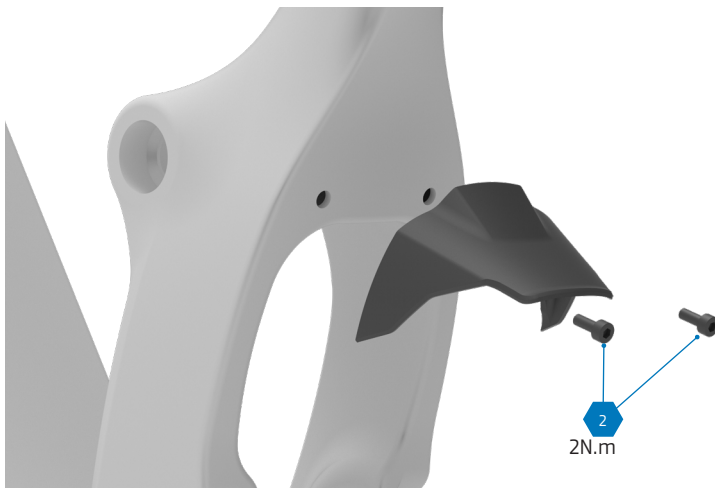
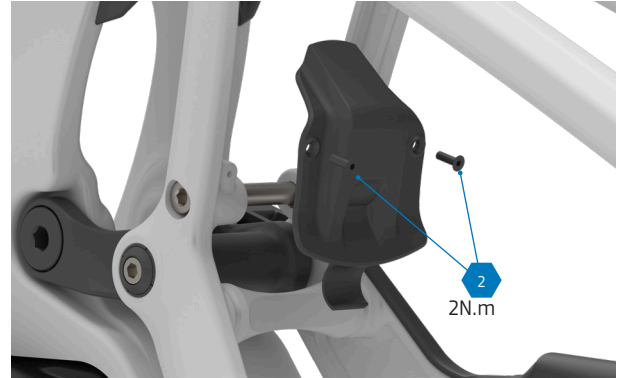
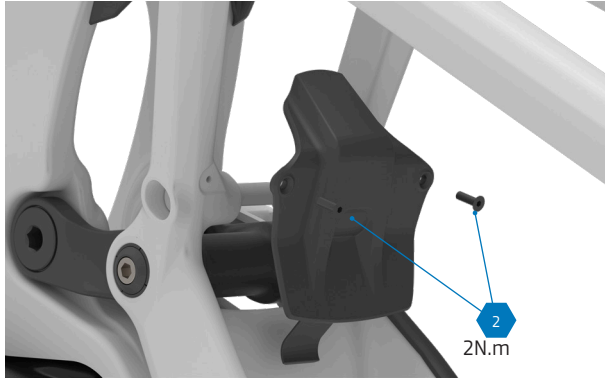
POWERMORE 250 KIT (BBP3625 US, CAN) incl.
battery holder, bottle holder, screws, IBD packaging
EB12.100.05H



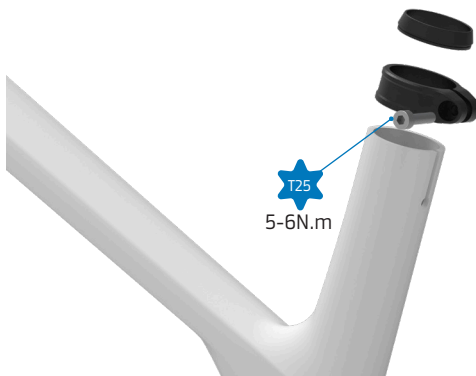
CABLE POWERMORE 150MM (BCH3923_150) **EB12.120.036**



13. SPRITZSCHUTZ



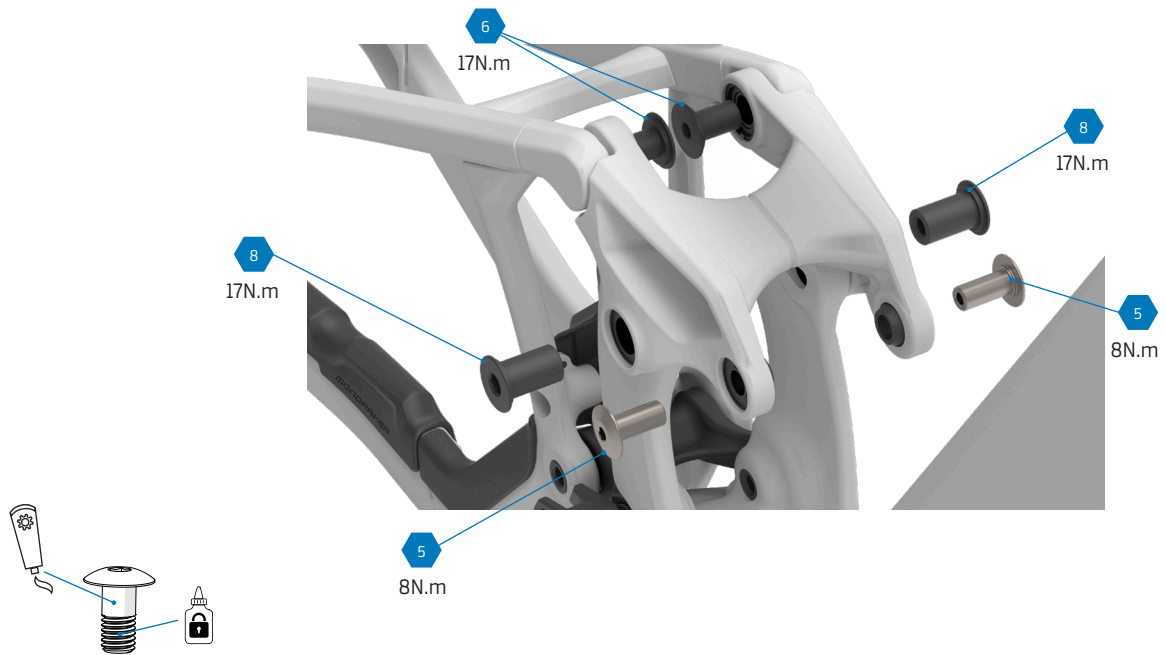
14. SATTELSTÜTZENKLEMME



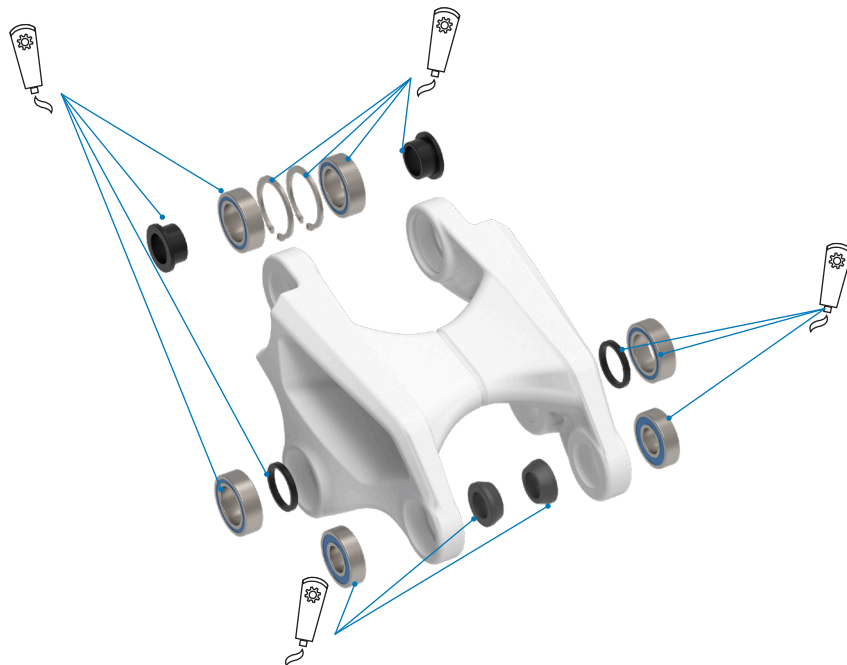
Es wird empfohlen
zwischen Rahmen und
Sattelstütze spezielle
Carbon-Montagepaste
aufzutragen



15. MONTAGEANLEITUNG FÜR OBERE WIPPE



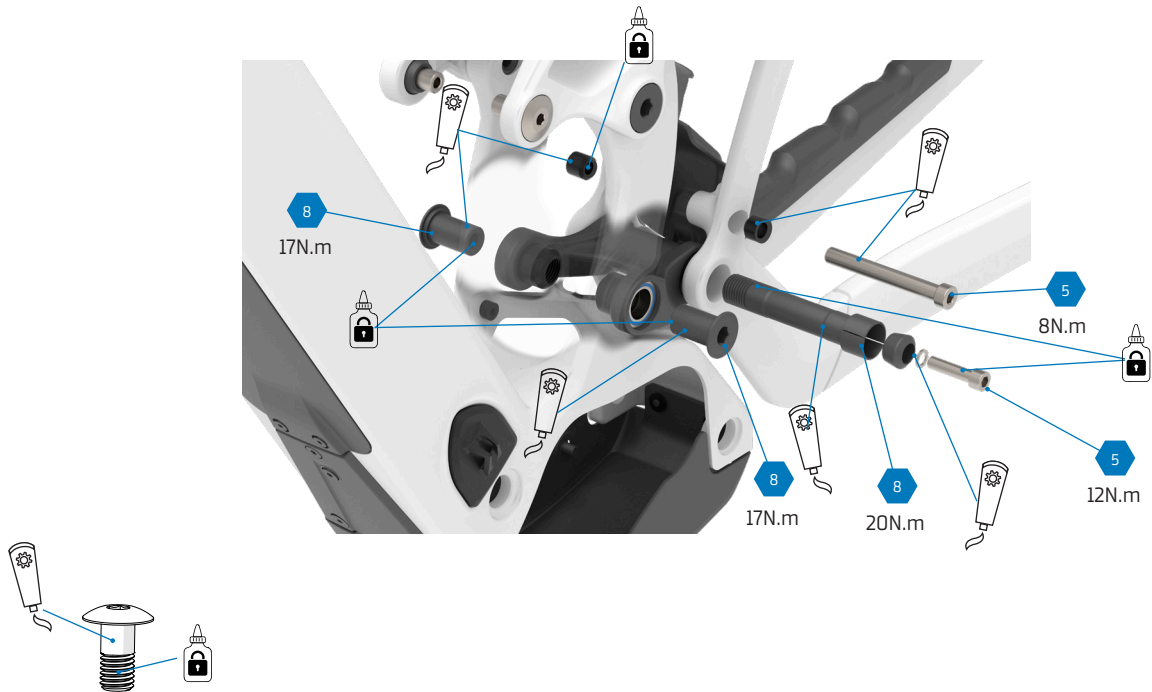
Tragen Sie auf den Schaft der Hauptschrauben Fett auf und auf das Gewinde Loctite 243 oder Ähnliches



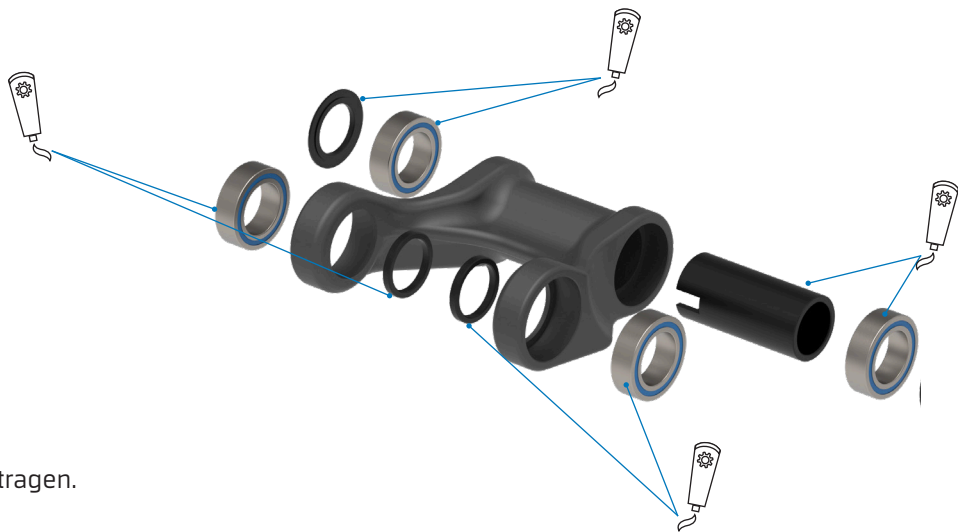
Fett auftragen.



16. MONTAGEANLEITUNG FÜR UNTERE WIPPE



Tragen Sie auf den Schaft der Hauptschrauben Fett auf und auf das Gewinde Loctite 243 oder Ähnliches.





17. MONTAGEANLEITUNG FÜR UNTERE WIPPE



STD

CRAFTY CARBON
Innenlagerhöhe: 350 mm
Lenkwinkel: 64.5°

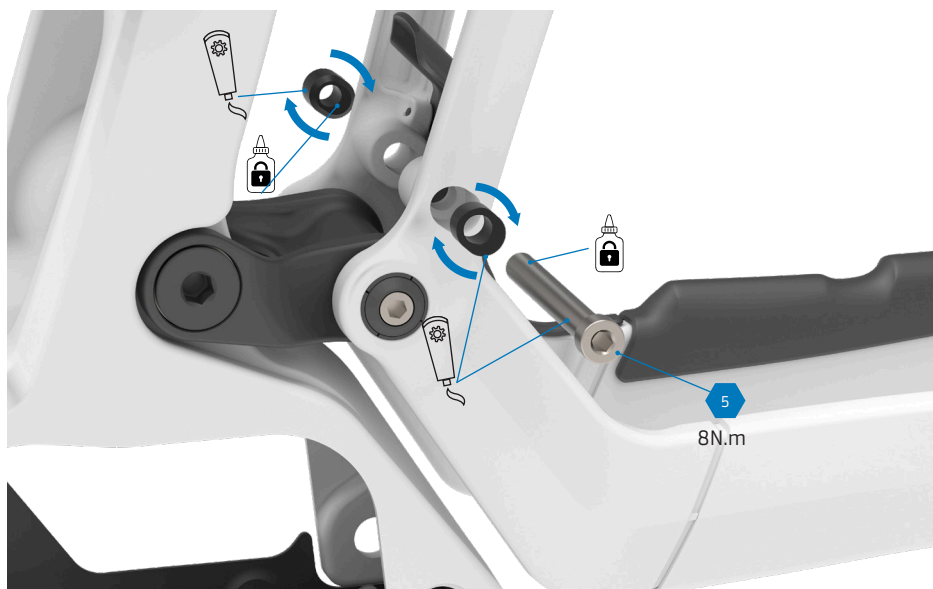
CRAFTY CARBON XR
Innenlagerhöhe: 353 mm
Lenkwinkel: 64.1°



LOW

CRAFTY CARBON
Innenlagerhöhe: 345 mm
Lenkwinkel: 64.15°

CRAFTY CARBON XR
Innenlagerhöhe: 348 mm
Lenkwinkel: 63.75°





18. KOPPELN DES SMARTPHONES



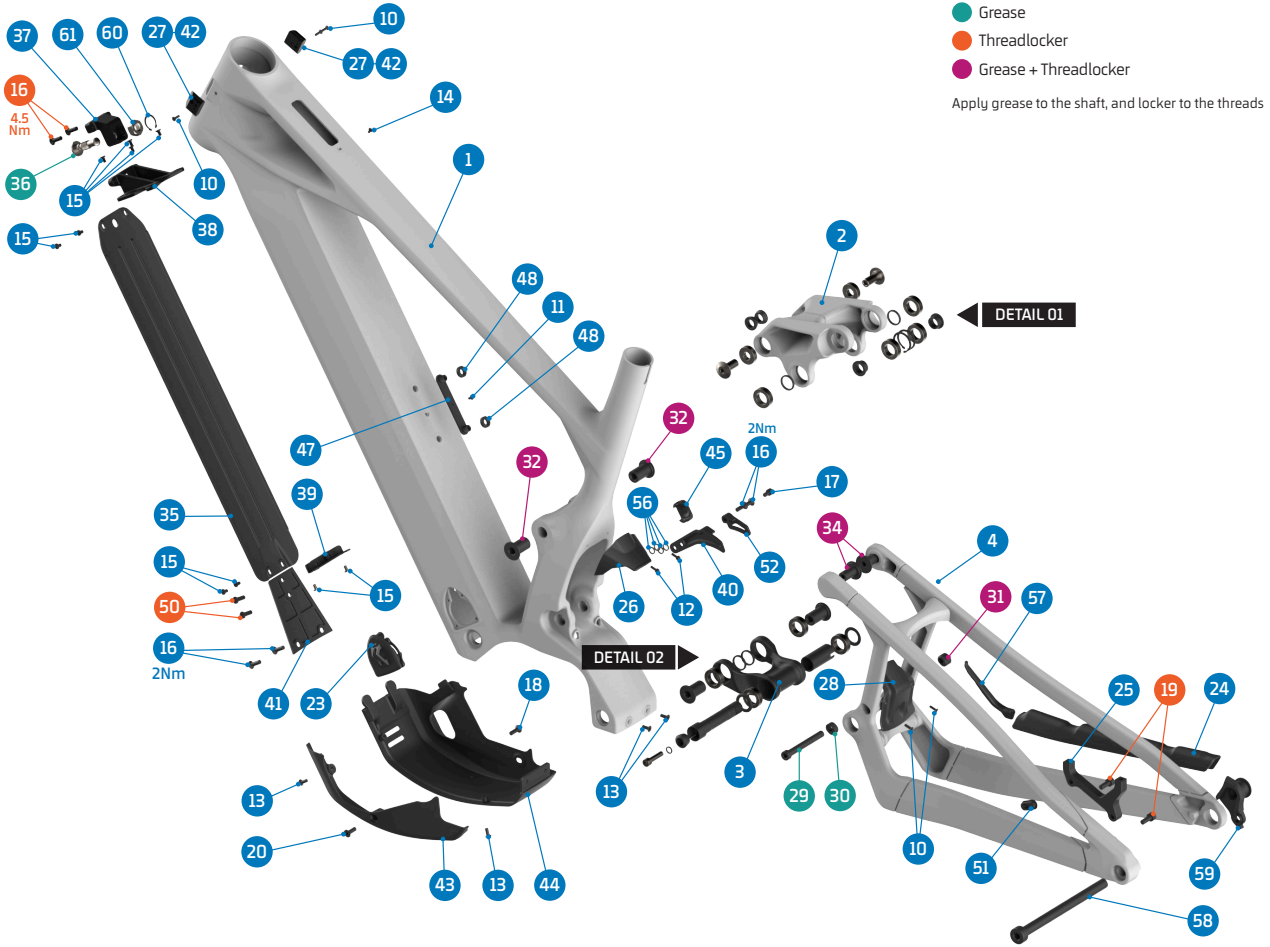
eBike Flow app



Schalten Sie Ihr Fahrrad ein.
Drücken Sie nach dem Einschalten 5 Sekunden lang die Power-Taste bis eine blaue LED zu blinken beginnt.
Öffnen Sie dann die eBike Flow App und befolgen Sie die Anweisungen auf Ihrem Telefon, um sich zu verbinden



19. SPARE PARTS
CRAFTY CARBON-ALLOY



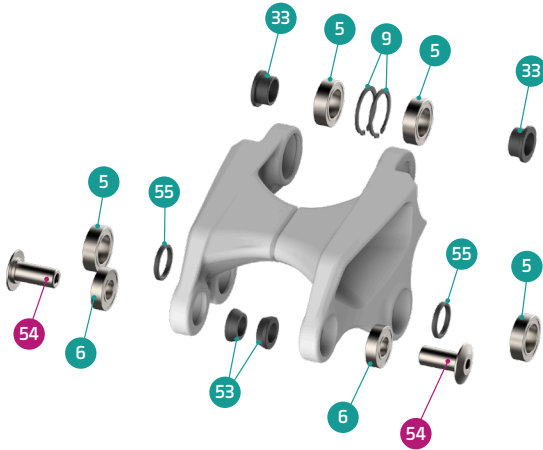
ITEM No.	DESCRIPTION	QTY.	PART NUMBER	TORQUE
1	FRONT TRIANGLE	1		
2	UPPER LINK Consult with our sales team	1	099.25065	
3	LOWER LINK	1	099.25009	
4	REAR TRIANGLE	1		
5	BEARING, 24X15X7 3802-2RS	8	SET 1	
6	BEARING, 10x22x6 6900V-2RS	2	SET 1	
7	SPACER	1	SET 4	
8	TAPER NUT	1	SET 4	
9	C-RING	2	SET 3	
10	SCREW BOLT, M3x10	4	SET 7	2Nm
11	SCREW BOLT, M3x5	1	099.25028	2Nm
12	SCREW BOLT, M3x8	2	099.12116	2Nm
13	SCREW BOLT, M4x10	4		2Nm
14	SCREW BOLT, M4X12	1		2Nm
15	SCREW BOLT, M4x6	10	099.25052	1.5Nm
16	SCREW BOLT, M5x15	6	099.15002 & SET 5	4.5Nm / 2Nm
17	SCREW BOLT, M5x8	1	SET 5	2Nm
18	SCREW BOLT, M6x10	1		3.5Nm
19	SCREW BOLT, M6x15	2	SET 6	12Nm
20	SCREW BOLT, M6x20	1		3.5Nm
21	SCREW BOLT, M6x25	1	SET 4	12Nm
22	MAIN AXLE	1	SET 4	20Nm
23	CHARGE PLUG SET	1	099.24064	
24	CHAINSTAY PROTECTOR	1	099.25016	
25	DISC MOUNT	1	SET 6	
26	FT SHOCK FENDER	1	099.25014	
27	HT CABLE GUIDE	2	SET 7	
28	RT SHOCK FENDER	1		
29	SHOCK BOLT	1	SET 2 / 099.25038	8Nm
30	FLIPCHIP, LEFT	1	099.25039	
31	FLIPCHIP, RIGHT	1	099.25040	
32	PIVOT AXLE, M15	4	SET 3 / 4	17Nm

ITEM No.	DESCRIPTION	QTY.	PART NUMBER	TORQUE
33	UPPER LINK-RT SPACER	2	SET 3	
34	PIVOT AXLE, M12	2	SET 3	17Nm
35	BATTERY COVER Consult with our sales team	1		
36	BATTERY LOCK BOLT	1	099.25051	12Nm
37	BATTERY LOCK BRACKET	1	099.25048	
37	BATTERY LOCK BRACKET FOR NUT & C-RING	1	099.25082	
38	BATTERY HOLDER FRONT	1	099.25049	
39	BATTERY HOLDER REAR 600Wh	1	099.25085	
39	BATTERY HOLDER REAR 800Wh	1	099.25050	
40	CHAIN GUIDE, PLATE	1	SET 5	
41	DOWN TUBE PROTECTOR	1	099.25075	
42	SCREW BOLT, M2.5x5	2	SET 7	
43	MOTOR COVER LEFT	1	099.25076	
44	MOTOR COVER LOWER	1	099.25077	
45	BOSCH NUT COVER	1	099.25073	
46	SPACER	1	SET 4	
47	BOTTLE CAGE STAND	1	099.25072	
48	BOTTLE CAGE STAND SPACERS	2	099.25074	
49	SPACER, 15x27x2	2	SET 4	
50	SCREW BOLT, M5x14	2	099.25086	4.5Nm
51	CABLE RUBBER	1	989.13010	
52	CHAIN GUIDE, OUTER	1	SET 5	
53	SPACER, 10x17x6	2	SET 2	
54	SHOCK BOLT	2	SET 2	8Nm
55	SPACER, 15x19x2.5t	4	SET 3 / 4	
56	CHAIN GUIDE WASHER	4	SET 5	
57	YOKE PROTECTOR	1	099.25078	
58	REAR AXLE	1	112.90027	
59	HANGER	1	SRAM UDH	
60	C-RING	1	099.25083	
61	NUT, M10	1	099.25084	

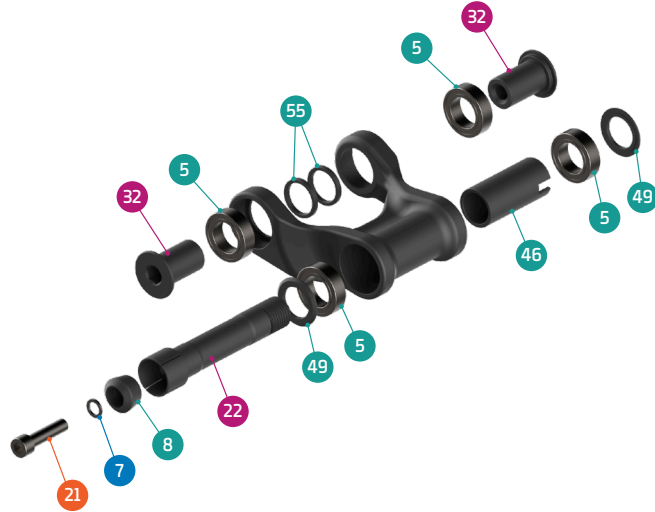


19. SPARE PARTS
CRAFTY CARBON-ALLOY

DETAIL 01



DETAIL 02



FOAM FOR BATTERY (600WH)

FOAM FOR MAIN TUBE

FOAM FOR BATTERY COVER

SET 7



CABLE GUIDE KIT



SET 1

SET 2

SET 3

SET 4

SET 5

ZERO BEARING KIT 26

SHOCK HARDWARE KIT 21

UPPER LINK KIT 30

LOWER LINK KIT 37

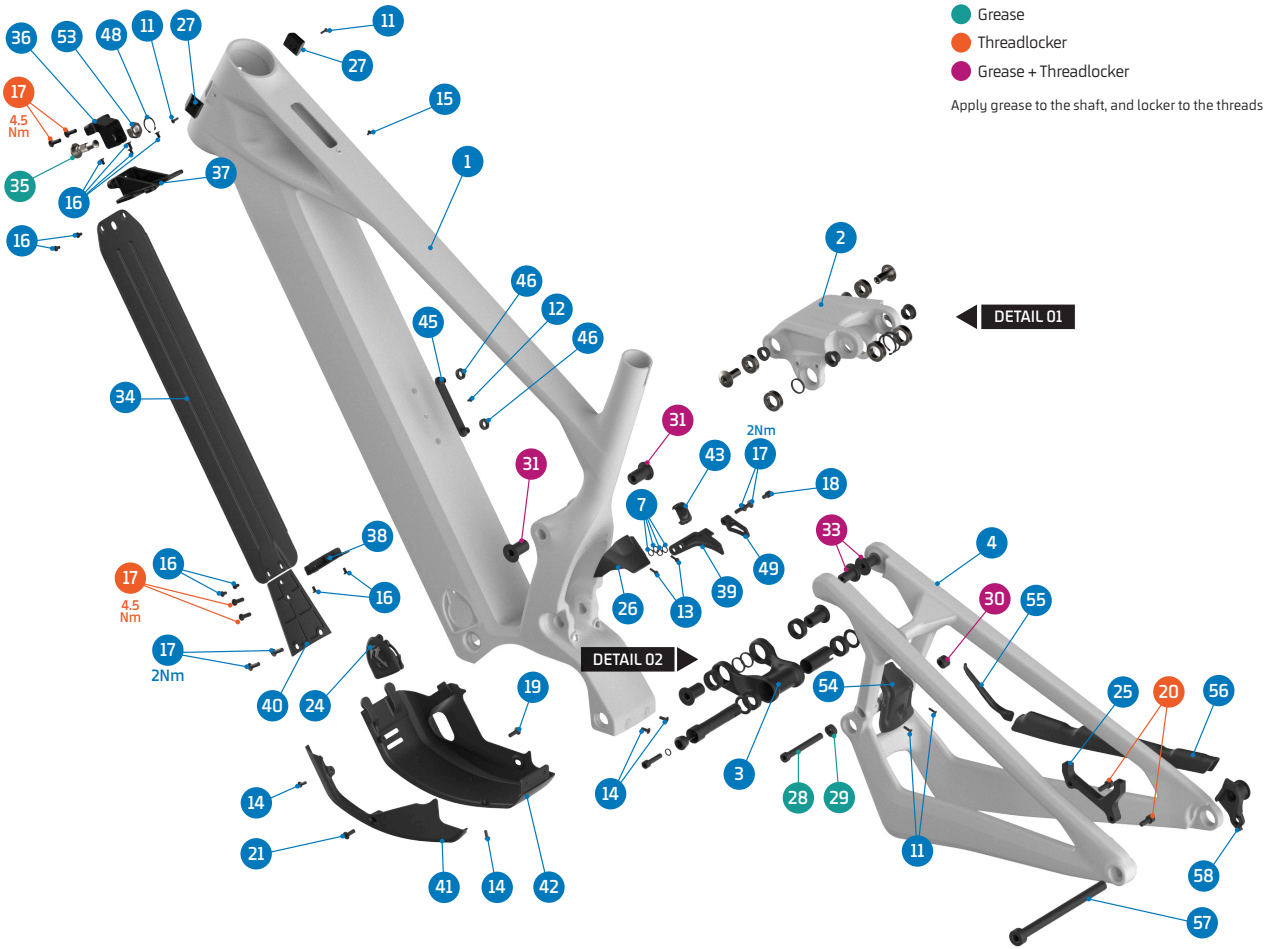
CHAIN GUIDE PLATE + BOLTS



PART NUMBER	DESCRIPTION	COMPONENTS
099.22101	SET 1: ZERO BEARING KIT 26	BEARING 3802-2RS, 24x15x7 (x8) / BEARING 6900V-2RS, 10x22x6 (x2)
099.25200	SET 2: SHOCK HARDWARE KIT 21	SPACER, 10x17x6 (x2) / SHOCK BOLT (x2) / SHOCK BOLT (x1)
099.22300	SET 3: UPPER LINK KIT 30	SPACER, 15x19x2.5T (x2) / UPPER LINK-RT SPACER (x2) / PIVOT AXLE, M12 (x2) / PIVOT AXLE, M15 (x2) / C-RING (x2)
099.25400	SET 4: LOWER LINK KIT 37	SPACER, 15x27x2 (x2) / SPACER, 15x19x2.5t (x2) / PIVOT AXLE, M15 (x2) / TAPER NUT (x1) / MAIN AXLE (x1) / SPACER 6x10x1t (x1) / LOWER LINK SPACER (x1) / SCREW BOLT MIAN AXLE (x1)
099.25047	SET 5: CHAIN GUIDE PLATE + BOLTS	CHAIN GUIDE BASE (x1) / CHAIN GUIDE OUTER PLATE (x1) / SCREW BOLT, M5X12L (x2) / SCREW BOLT, M5x8-P (x1) / WASHER 5x9x1t (x4)
099.25018	SET 6: DISC ADAPTOR KIT	DISC ADAPTOR (x1) / SCREW BOLT (x2)
099.25013	SET 7: CABLE GUIDE KIT	CABLE GUIDE (x1) / SCREW BOTL M2.5X5L (x1) / SCREW BOLT M3X10L (x1)
099.25088	FOAM FOR MAIN TUBE	
099.25089	FOAM FOR BATTERY COVER (800Wh)	
099.25097	FOAM FOR 600Wh BATTERY	



19. SPARE PARTS
CRAFTY CARBON



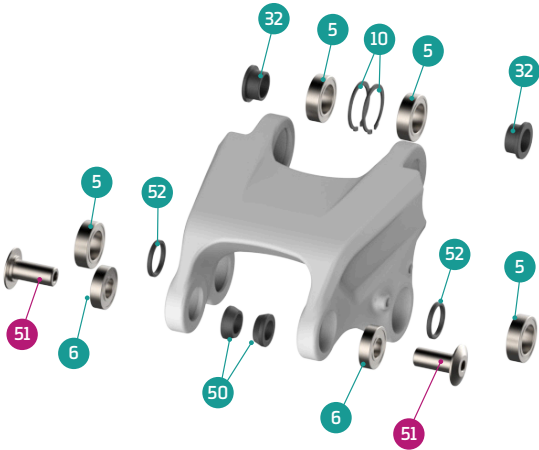
ITEM No.	DESCRIPTION	QTY.	PART NUMBER	TORQUE
1	FRONT TRIANGLE	1		
2	UPPER LINK <small>Consult with our sales team</small>	1		
3	LOWER LINK	1	099.25009	
4	REAR TRIANGLE	1		
5	BEARING, 24X15X7 3802-2RS	8	SET 1	
6	BEARING, 10x22x6 6900V-2RS	2	SET 1	
7	CHAIN GUIDE WASHER	4	SET 5	
8	SPACER	1	SET 4	
9	TAPER NUT	1	SET 4	
10	C-RING	2	SET 3	
11	SCREW BOLT, M3x10	4	SET 7	2Nm
12	SCREW BOLT, M3x5	1	099.25028	2Nm
13	SCREW BOLT, M3x8	2	099.12116	2Nm
14	SCREW BOLT, M4x10	4		2Nm
15	SCREW BOLT, M4x12	1		2Nm
16	SCREW BOLT, M4x6	10	099.25052	1.5Nm
17	SCREW BOLT, M5x15	8	099.15002 & SET 5	4.5Nm / 2Nm
18	SCREW BOLT, M5x8	1	SET 5	2Nm
19	SCREW BOLT, M6x10	1		3Nm
20	SCREW BOLT, M6x15	2	SET 6	12Nm
21	SCREW BOLT, M6x20	1		3Nm
22	SCREW BOLT, M6x25	1	SET 4	12Nm
23	MAIN AXLE	1	SET 4	20Nm
24	CHARGE PLUG SET	1	099.24064	
25	DISC MOUNT	1	SET 6	
26	FT SHOCK FENDER	1	099.25014	
27	HT CABLE GUIDE	2	SET 7	
28	SHOCK BOLT	1	SET 2 / 099.25038	8Nm
29	FLIPCHIP, LEFT	1	099.25039	
30	FLIPCHIP, RIGHT	1	099.25040	

ITEM No.	DESCRIPTION	QTY.	PART NUMBER	TORQUE
31	PIVOT AXLE, M15	4	SET 3 / 4	17Nm
32	UPPER LINK-RT SPACER	2	SET 3	
33	PIVOT AXLE, M12	2	SET 3	17Nm
34	BATTERY COVER <small>Consult with our sales team</small>	1		
35	BATTERY LOCK BOLT	1	099.25051	12Nm
36	BATTERY LOCK BRACKET	1	099.25082	
37	BATTERY HOLDER FRONT	1	099.25049	
38	BATTERY HOLDER REAR 800Wh	1	099.25050	
38	BATTERY HOLDER REAR 600Wh		099.25085	
39	CHAIN GUIDE, PLATE	1	SET 5	
40	DOWN TUBE PROTECTOR	1	099.25075	
41	MOTOR COVER LEFT	1	099.25076	
42	MOTOR COVER LOWER	1	099.25077	
43	BOSCH NUT COVER	1	099.25073	
44	SPACER	1	SET 4	
45	BOTTLE CAGE STAND	1	099.25072	
46	BOTTLE CAGE STAND SPACERS	2	099.25074	
47	SPACER, 15x27x2	2	SET 4	
48	C-RING	1	099.25083	
49	CHAIN GUIDE, OUTER	1	SET 5	
50	SPACER, 10x17x6	2	SET 2	
51	SHOCK BOLT	2	SET 2	8Nm
52	SPACER, 15x19x2.5t	4	SET 3 / 4	
53	NUT, M10	1	099.25084	
54	RT SHOCK FENDER	1	099.25091	
55	YOKE PROTECTOR	1	099.25092	
56	CHAINSTAY PROTECTOR	1	099.25016	
57	REAR AXLE	1	112.90027	
58	HANGER	1	SRAM UDH	

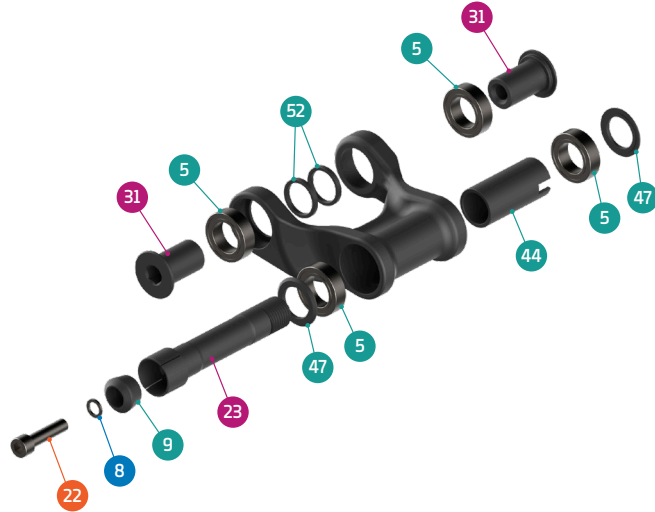


19. SPARE PARTS CRAFTY CARBON

DETAIL 01



DETAIL 02



FOAM FOR BATTERY (600WH)

FOAM FOR MAIN TUBE

FOAM FOR BATTERY COVER

SET 7



CABLE GUIDE KIT



SET 1

SET 2

SET 3

SET 4

SET 5

ZERO BEARING KIT 26

SHOCK HARDWARE KIT 18

UPPER LINK KIT 30

LOWER LINK KIT 37

CHAIN GUIDE PLATE + BOLTS



PART NUMBER	DESCRIPTION	COMPONENTS
099.22101	SET 1: ZERO BEARING KIT 26	BEARING 3802-2RS, 24x15x7 (x8) / BEARING 6900V-2RS, 10x22x6 (x2)
099.25200	SET 2: SHOCK HARDWARE KIT 18	SPACER, 10x17x6 (x2) / SHOCK BOLT (x2) / SHOCK BOLT (x1)
099.22300	SET 3: UPPER LINK KIT 30	SPACER, 15x19x2.5T (x2) / UPPER LINK-RT SPACER (x2) / PIVOT AXLE, M12 (x2) / PIVOT AXLE, M15 (x2) / C-RING (x2)
099.25400	SET 4: LOWER LINK KIT 37	SPACER, 15x27x2 (x2) / SPACER, 15x19x2.5t (x2) / PIVOT AXLE, M15 (x2) / TAPER NUT (x1) / MAIN AXLE (x1) / SPACER 6x10x1t (x1) / LOWER LINK SPACER (x1) / SCREW BOLT MIAN AXLE (x1)
099.25047	SET 5: CHAIN GUIDE PLATE + BOLTS	CHAIN GUIDE BASE (x1) / CHAIN GUIDE OUTER PLATE (x1) / SCREW BOLT, M5X12L (x2) / SCREW BOLT, M5x8-P (x1) / WASHER 5x9x1t (x4)
099.25018	SET 6: DISC ADAPTOR KIT	DISC ADAPTOR (x1) / SCREW BOLT (x2)
099.25013	SET 7: CABLE GUIDE KIT	CABLE GUIDE (x1) / SCREW BOTL M2.5X5L (x1) / SCREW BOLT M3X10L (x1)
099.25088	FOAM KIT FOR MAIN TUBE	
099.25089	FOAM FOR BATTERY COVER (800Wh)	
099.25097	FOAM FOR 600Wh BATTERY	



21. FAQs

WAS IST DER UNTERSCHIED ZWISCHEN DEN CRAFTY CARBON-MODELLEN DER GENERATION 2020–2024 UND DEM NEUEN CRAFTY?

Beide Modelle sind sich vom Konzept her sehr ähnlich, aber Rahmen, Kinematik, Geometrie, Motor und Akkus haben sich gegenüber den Vorgängermodellen komplett weiterentwickelt. Die neuen 2025 Crafty Carbon-Modelle verfügen über einen völlig neuen Stealth Air Carbon-Hauptrahmen mit 2 verschiedenen Hinterbau Optionen: Stealth Air Carbon oder Stealth Alloy. Dieses neue Crafty-Modell ist in 5 Größen erhältlich und bietet zwei Geometrie Optionen, die über einen Flip-Chip einstellbar sind, sowie größenspezifische Kettenstrebenlängen: die Standardlänge von 455 mm bei den Größen S, M und ML und die längere Kettenstrebenlänge von 465 mm bei den Größen L und XL.

Das 2025 Crafty Carbon ist außerdem mit der neuesten Generation des Performance CX-Motors von Bosch und 800Wh und 600Wh Akkus ausgestattet, um jedem das beste Fahrerlebnis zu bieten.

WIE VIEL WIEGT DER NEUE CRAFTY RAHMEN?

Es gibt zwei verschiedene 2025 Crafty Carbon-Rahmen: Full Stealth Air Carbon-Rahmenset bei den Modellen RR S, XR und RR SL, deren Gewicht mit etwa 3.100 Gramm für den kompletten lackierten Rahmen mit Hardware und Zubehör ohne hinteren Stoßdämpfer in ML-Größe in etwa dem des vorherigen 2020-2024 Crafty Carbon in Größe M entspricht. Das Gewicht des Crafty Carbon R und RR mit Stealth Alloy Rahmen beträgt im Vergleich dazu etwa 3.650 Gramm.

DIE NEUEN PERFORMANCE CX MOTOREN UND AKKUS SOLLEN IM VERGLEICH ZUR VORHERIGEN GENERATION LEICHTER SEIN? WAS IST DER GEWICHTSUNTERSCHIED?

Im direkten Vergleich wiegt der neue 2025 (BDU384Y) Performance CX Motor 2.830 Gramm, 130 Gramm weniger als das Vorgängermodell mit 2.960 Gramm. Auch die neuen Akkus sind leichter: Der neue Powertube 800Wh wiegt 3.990 Gramm und der Powertube 600Wh 3.070 Gramm.

Im direkten Vergleich mit den vorherigen 2020-2024 Crafty Carbon-Rahmensets mit dem 4,370 Gramm schweren Powertube 750Wh-Akku der vorherigen Generation und dem schwereren Powertube 750Wh-Akku ist das neue 2025 Crafty Carbon Rahmenset (kompletter Rahmen + neuer 800Wh-Akku) etwa 500 Gramm leichter.

Der Powertube Akku mit 600 Wh ist 920 Gramm leichter als der neue PT800Wh.

WELCHE DÄMPFER SIND MIT DEM NEUEN CRAFTY CARBON KOMPATIBEL?

Zusätzlich zu den FOX Float X, Öhlins TTX 22m.2 und Float Dämpfern, die wir für die verschiedenen Modelle spezifizieren, ist das CRAFTY auch mit den Fox DHX Dämpfern, Float X2 und allen RockShox und Öhlins Luft oder Coil Dämpfern kompatibel. Das Crafty Carbon setzt auf metrische 185 x 55 mm Dämpfer mit Trunnion Mount und 30x8 mm Standard-Hardware. Bitte überprüfe vor dem Einbau eines anderen Dämpfers ob dieser über den gesamten Federweg past.

WAS HAT SICH AN DER KINEMATIK DES NEUEN CRAFTY GEÄNDERT?

Das Design und Layout des Zero Suspension Systems wurde aktualisiert und verbessert. Die Änderungen sind sehr komplex aber die aktualisierte Zero-Kinematik des 2025 Crafty Carbon bietet eine Progressionsrate von 24 %, ein höheres Übersetzungsverhältnis, für besseres Ansprechverhalten bei gleichzeitig mehr Reserven, sowie einen etwas geringeren Anti-Squat und Anti-Rise für noch bessere Performance.

WAS IST DER MAXIMALE GABELHUB BEIM CRAFTY CARBON?

Das Crafty Carbon ist mit Gabeln mit bis zu 170 mm Federweg oder 590 mm Achse bis Krone kompatibel. Das XR-Modell ist serienmäßig mit einer 170mm Gabel ausgestattet.



21. FAQs

NEUE ONOFF UND FOX DROPPER POST FEATURES!

Die 2025 OnOff Pija und FOX Transfer Dropper Posts sind leichter und für 2025 völlig neu. Beide Modelle verfügen über kompaktere Designs, neue Betätigungshebel, geringere Einstecktiefen. Beide Modelle sind im Hub in 5mm Schritten bis zu 25mm reduzierbar. Über den Luftdruck lässt sich bei beiden Modellen die Rückholgeschwindigkeit einstellen.

KÖNNEN AM CRAFTY CARBON 220MM BREMSSCHEIBEN VERWENDET WERDEN?

Ja, das Crafty Carbon ist mit größeren Bremsscheiben bis zu 220 mm kompatibel. Bei den neuesten leistungsstarken Bremsenmodellen wie der SRAM Maven und Trends ist dies etwas, das wir nicht wirklich empfehlen, aber es ist möglich, sie an den Crafty Carbon-Modellen anzubringen.

WIE FUNKTIONIERT DIE ANPASSUNG DER GEOMETRIE?

Das neue Crafty Carbon bietet zwei Geometriepositionen über einen Flip-Chip. Die Standardposition ist die Position, in der das CRAFTY geliefert wird, und es gibt eine niedrige Position, bei der das Tretlager um 5 mm abgesenkt wird und sich die Winkel um $0,35^\circ$ ändern. Der Vorgang ist sehr einfach. Löse die untere Schraube des Stoßdämpfers mit einem 5-mm-Inbusschlüssel und drehe die beiden Aluminiumteile auf beiden Seiten des Fahrrads um, wie auf dem Rahmen abgebildet. Bringe die Schraube des Stoßdämpfers wieder an und schon hast du die Geometrie geändert. Alle vollständigen Geometriedaten findest du auf der Mondraker Website.

WELCHE REIFENBREITE KANN MAXIMAL AM CRAFTY CARBON VERWENDET WERDEN?

Das Crafty Carbon ist mit Reifen bis zu einer Breite von 66 mm kompatibel, was Reifen der Größe 29" x 2,6" entspricht. Es wird empfohlen, den Reifen vor der Montage zu messen, da die tatsächliche Breite je nach Hersteller unterschiedlich sein kann.

IST DAS CRAFTY CARBON MIT EINEM 27,5-HINTERRAD KOMPATIBEL?

Theoretisch könnte man ein kleineres 27,5 Zoll-Hinterrad im Crafty fahren, aber das Bike ist nicht für ein Mullet Setup ausgelegt. Der Motor würde nicht mehr die optimale Leistung bereitstellen, da der Raddurchmesser verändert wird. Der kleinere Radumfang beeinträchtigt die Genauigkeit der Geschwindigkeitsanzeige und kann nicht angepasst werden. Zum Beispiel wird durch den Wechsel zu einer Kombination aus 27,5 x 2,6"-Hinterrad und Reifen die Abschaltgeschwindigkeit um etwa 1 bis 2 km/h reduziert. Und wahrscheinlich funktioniert der Motor mit dem Magnetsensor am Hinterrad mit kleinerem Durchmesser nicht richtig. Die Geometrie wird ebenfalls stark verändert, da sich die Winkel um $1,5^\circ$ verringern und das Tretlager um 13-15 mm absenkt. Und was noch wichtiger ist: Mondraker übernimmt keine Garantie, wenn etwas anderes als das serienmäßige 29-Zoll-Hinterrad verwendet wird.

WÄRE ES MÖGLICH, EINEN RANGE EXTENDER ZU INSTALLIEREN, UM DIE REICHWEITE ZU ERHÖHEN UND LÄNGER ZU FAHREN?

Ja, wie bei allen aktuellen Bosch-Motorsystemen gibt es den Bosch Powermore 250Wh Range Extender im „Wasserflaschen“-Stil. Er wiegt 1.450 Gramm bzw. 1.525 Gramm einschließlich der Montagehalterung und des Anschlusskabels von Bosch. Im Vergleich zu den internen 600Wh oder 800Wh Akkus bietet der Powermore Adapter 40% oder 30% mehr Reichweite.

WAS SOLLTE ICH BEI DER MONTAGE EINES POWERMORE BERÜCKSICHTIGEN?

Bosch bietet verschiedene Längen des Anschlusskabels für den Powermore-Range-Extender an. Für alle Crafty Carbon-Modelle und Fahrradgrößen benötigst du die Länge 150 mm. Die Bosch-Teilenummer lautet: BCH3923_150 / EB12.120.036. Es ist auch wichtig zu wissen, dass es zwei Powermore-Typen gibt, die je nach Wohnort zu berücksichtigen sind: PowerMore, EU28, CH, NO, AUS, NZ (Bosch-Teilenummer BBP3620/EB12.100.05G) und US, CAN, KOR (Bosch-Teilenummer BBP3625/EB12.100.05H)



21. FAQs

KANN ICH AM CRAFTY EINE TRINKFLASCHE TRANSPORTIEREN?

Ja, das ist möglich. Es gibt zwei mögliche Positionen für einen Flaschenhalter: im Hauptrahmen, die Standardposition wie bei jedem anderen Fahrrad, und unterhalb des Oberrohrs. Du kannst auch einen Powermore-Range-Extender am Unterrohr anbringen und gleichzeitig eine Wasserflasche unter dem Oberrohr mitführen.

DIE NEUE KABELFÜHRUNG LÄUFT AUSSEN AM STEUEROHR. IST ES MÖGLICH DIE LEITUNGEN AUCH INTERN ZU VERLEGEN?

Ja, das ist möglich. Die obere Lagerschale des neuen Steuersatzes ist für die interne Kabelführung ausgelegt und ermöglicht eine vollständig interne Führung, wenn du dies bevorzugst.

KANN MAN DEN INTERNEN AKKU AUSBAUEN?

Ja. Beim neuen Crafty Carbon lässt sich der interne Akku leicht ausbauen. Löse einfach die 5-mm-Inbusschraube an der Unterseite des Unterrohrs und der Akku lässt sich einfach herausnehmen.

ES GIBT 2 NEUE BOSCH AKKUGRÖSSEN: 800 WH UND 600 WH. KANN ICH BEIDE DIESER AKKUS IN MEIN NEUES CRAFTY CARBON EINBAUEN?

Ja. Alle neuen Crafty Carbon-Modelle können entweder mit dem Powertube 800 Wh oder dem 600 Wh Powertube betrieben werden. Wenn dein Bike mit dem einen oder anderen Akku ausgestattet ist, kannst du einen Ersatz Akku kaufen und ihn je nach Wunsch in dein Fahrrad einbauen. Achte darauf, dass du auch die erforderlichen Adapter mitbestellst. Diese sind spezifisch für jede Größe. Außerdem solltest du für einen schnellen Wechsel eine zusätzliche Batterieabdeckung bei deinem Mondraker Händler kaufen. Ansonsten musst du diese beim Akku wechseln umbauen. Für die älteren 750Wh und 625 Wh Akkus gibt es keine Adapter. Somit passen diese nicht in das neue Crafty.

WIE LANGE DAUERT ES, BIS DER AKKU VOLLSTÄNDIG GELADEN IST?

Der Powertube 800Wh Akku benötigt etwa 6 Stunden, um vollständig aufgeladen zu werden, während die 600Wh Version etwa 4,5 Stunden benötigt, wenn sie vollständig entladen ist. Wenn du einen PowerMore-Range-Extender hast, muss dieser einzeln separat aufgeladen werden und benötigt etwa 2,5 Stunden, um vollständig aufgeladen zu sein.

GIBT ES ANDERE BESONDERHEITEN FÜR DEN AKKU?

Nein. Die verbleibende Akkulaufzeit kann auf dem Purion 400-Display auf dem Bildschirm oder über die 5 LED-Balken am Systemcontroller auf dem Oberrohr abgelesen werden. Jede LED entspricht einer Reichweite von 20 %. Wenn eine LED weiß leuchtet, bedeutet dies, dass 10 % des Verbrauchs auf einem der verbleibenden Balken erreicht wurden. Wenn ein Balken erlischt, bedeutet dies, dass der Akku zu 20 % aufgebraucht ist. Wenn der Akku noch zu 30 % aufgeladen ist, leuchten die beiden verbleibenden LEDs orange. Wenn die Batterie nur noch zu 10 % aufgeladen ist, leuchtet die letzte LED rot. Selbst bei einer verbleibenden Batteriekapazität von weniger als 30 % oder 10 % oder weniger bleibt die Motorleistung konstant und wird nicht auf eine niedrigere Wattzahl reduziert, wie dies bei anderen Motorsystemen der Fall ist.

SRAM T-TYPE SCHALTWERKE KÖNNEN JA DIREKT ÜBER DEN BOSCH AKKU BETRIEBEN WERDEN. IST DIES AM CRAFTY MÖGLICH?

Ja, das ist technisch möglich. Dazu müsstest du das richtige Zubehör kaufen und das Ladekabel intern zum Haupt-Akku verlegen.

MEIN CRAFTY CARBON IST MIT EINEM SRAM T-TYPE SCHALTWERK AUSGESTATTET. KANN ICH AUF EIN SHIMANO SCHALTWERK UMRÜSTEN?

Ja, das ist problemlos möglich. Du benötigst lediglich ein zusätzliches UDH-Schaltauge für das Shimano Schaltwerk.



21. FAQs

WAS IST DIE MAXIMALE LEISTUNG UND DAS MAXIMALE DREHMOMENT DES NEUEN BOSCH CX MOTORS?

Der neue (BDU384Y) Performance CX-Motor von Bosch bietet 85Nm und 600W Spitzenleistung. Obwohl diese Zahlen denen seines Vorgängers entsprechen, haben unsere Tests gezeigt, dass seine gefühlte Leistung tatsächlich noch größer ist.

IST ES MÖGLICH, DIE UNTERSTÜTZUNGSMODI DES CRAFTY INDIVIDUELL EINZUSTELLEN?

Die Unterstützungsmodi des Bosch Performance CX-Motors im Crafty können mit der Flow-App genauso individuell eingestellt werden wie bei anderen Motorsystemen aus dem Bosch-Sortiment. Melde dich in der Flow-App an, schalte das Fahrrad ein und verbinde dich mit deinem Crafty, um die folgenden Motorkennwerte anzupassen: Unterstützung, Dynamik, maximale km/h/mph mit der 25-km/h-/20-mph-Unterstützung und maximales Drehmoment. Alles jeweils individuell in den 4 Unterstützungsmodi ECO, TOUR+, EMTB und TURBO.

WAS IST DIE REICHWEITE DES CRAFTY CARBON?

Das ist immer eine schwierige Frage und hängt von vielen Faktoren wie der Unterstützungsstufe, der Fitness des Fahrers, dem Fahrergewicht und den Fahrbedingungen ab. Mit dem neuen PT800Wh Akku kann ein durchschnittlicher Fahrer mit 80 kg Fahrergewicht etwa 2.000 m (1.500 m mit PT600Wh-Akku) überwinden, wobei verschiedene Unterstützungsmodi kombiniert werden und bis zu 4 Stunden im ECO-TOUR+ Modus gefahren werden kann. Auch hier kommt es auf die Fahrbedingungen und die körperliche Verfassung des Fahrers an. Der 250-Wh-PowerMore-Range-Extender würde die Fahrzeit/Distanz um 30 % (mit PT800Wh-Akku) bzw. 40 % (mit PT600Wh Akku) erhöhen, und das bei nur 1,5 kg zusätzlichem Gewicht.

POWERMORE RANGE EXTENDER: WELCHER AKKU WIRD ZUERST BENUTZT DIE INTERNE ODER DIE DES RANGE EXTENDERS?

Um die volle Motorleistung zu gewährleisten, entladen sich beide Akkus gleichzeitig. Dies ist für beste Akkulebensdauer und eine konstante Motorunterstützung von entscheidender Bedeutung. Wenn du einen Powermore Range Extender installierst, und der interne Akku nicht ganz geladen ist, wird der Powermore als Hauptversorgung verwendet, bis beide Akkus (intern und extern) gleichen Ladestand haben, und dann werden beide gleichermaßen entladen, bis sie vollständig entladen sind.

KANN MAN DAS DISPLAY AM LENKER ENTFERNEN?

Ja. Man kann das Purion 400-Display am Lenker entfernen und ohne es fahren oder sogar ein größeres Display wie das Kiox 500 montieren. Ohne Display kann man über den Systemregler oben auf dem Rahmen ablesen, wie viel Batterie noch übrig ist, und die Unterstützungsmodi über den Mini-Remote-Schalter auf der linken Seite des Lenkers wählen.

WELCHE INFORMATIONEN BIETET DAS CRAFTY-DISPLAY?

Alle Informationen zu Display und Fernbedienung findest du unter diesem Link von BOSCH:

ICH MÖCHTE MEHR ÜBER DEN BDU384Y PERFORMANCE CX MOTOR VON BOSCH ERFAHREN. WO FINDE ICH WEITERE INFORMATIONEN?

Folge diesem Link von BOSCH:

WELCHE ART VON WARTUNG ODER SERVICEINTERVALLE SIND FÜR DEN BOSCH PERFORMANCE CX MOTOR ERFORDERLICH?

Absolut keine. Es ist auch nicht erforderlich, Teile der Antriebseinheit zu schmieren oder sie auseinanderzunehmen. Alles, was du tun musst, ist, sie wie ein herkömmliches Mountainbike zu pflegen. Es ist jedoch wichtig, dies als Vorsichtsmaßnahme für jedes Mountainbike zu erwähnen: Elektronische Teile und insbesondere der Tretlagerbereich der Antriebseinheit sollten niemals mit einem Hochdruckreiniger gereinigt werden. Es wird nicht empfohlen, die Kurbelachse direkt mit einem Hochdruckwasserstrahl zu reinigen, da die elektronischen Teile der Antriebseinheit dadurch ernsthaft beschädigt werden können.



21. FAQs

WELCHE FAHRRADGRÖSSE BRAUCHE ICH?

Das neue Crafty Carbon baut auf ein neues 5-Größen-Konzept mit einer neuen Größe M/L, die zwischen den Größen Medium und Large angesiedelt ist. Im Vergleich zu den 4 Größen der vorherigen Generation des Crafty sind die neuen Größen Small und Medium etwas kleiner als die vorherigen Größen Small und Medium und die neuen Größen Large und Extra Large sind entsprechend etwas größer. Weitere Informationen und alle Details findest du in den Geometrietabellen.

Hier ein kurzer Überblick über die empfohlenen Rahmengrößen für eine bestimmte Körpergröße.



WAS IST DIE MINIMALE UND MAXIMALE EINSTECKTIEFE DER SATTELSTÜTZE?

Die Tabelle zeigt die minimale und maximale Einstecktiefe der Sattelstütze beim CRAFTY Carbon. Diese gilt sowohl für Dropper Posts als auch für normale Sattelstützen.

RAHMENGRÖßEN	MIN. (mm)	MAX. (mm)
XL	100	275
L	100	255
ML	100	235
M	100	215
S	100	180



Alle Informationen und Bilder in diesem Dokument dienen nur zu Informationszwecken und stellen keinen rechtlichen Vertrag zwischen Mondraker und einer natürlichen oder juristischen Person dar. Spezifikationen, Geometrien und andere veröffentlichte technische Informationen können ohne vorherige Ankündigung geändert werden.

© © Alle Marken und Modelle sind Eigentum von Blue Factory Team, S.L.U. und durch geltende Gesetze und anwendbare internationale Übereinkommen geschützt.

MANUALI E DOCUMENTI





ISTRUZIONI GENERALI DI SICUREZZA

In questo manuale tecnico vengono utilizzati i seguenti 3 simboli. Questi simboli servono per prestare attenzione alle seguenti precauzioni:

PERICOLO:

Non seguire le indicazioni o utilizzare la bicicletta in modo improprio poiché potrebbero causare lesioni gravi o letali. Queste mansioni comportano difficoltà tecniche e, se sono eseguite male, potrebbero danneggiare la bicicletta o comportare l'annullamento della garanzia.

ATTENZIONE!

Non seguire le indicazioni o utilizzare la bicicletta in modo improprio può causare lesioni lievi. Queste mansioni comportano difficoltà tecniche e, se sono eseguite male, potrebbero danneggiare la bicicletta o comportare l'annullamento della garanzia.

INFORMAZIONI

Informazioni indispensabili per una corretta esecuzione dei procedimenti per evitare eventuali danni della bicicletta o perdita della garanzia, ma che non comportano alcun rischio per la persona.

ALTRE CONSIDERAZIONI

- L'uso di ricambi non originali può causare danni, malfunzionamenti e incidenti che possono portare a gravi conseguenze.
- Per eseguire i passaggi descritti in questo manuale, sono richieste competenze che vanno ben oltre le conoscenze di un'utilizzatore medio di bicicletta. Nel caso in cui non si è qualificati per seguire una delle seguenti indicazioni, si prega di portare la bicicletta presso un servizio tecnico autorizzato Mondraker per la manutenzione e la sostituzione dei suoi componenti. L'installazione errata dei pezzi di ricambio può causare malfunzionamenti, incidenti, lesioni e l'annullamento della garanzia.

PULIZIA E CURA

- Non appena i pezzi sono stati smontati, si consiglia di pulire, ingrassare e mettere il frenafili (se necessario) sui componenti che verranno riutilizzati.

LEGENDA DEI SIMBOLI



Fissatore per filettature di grado medio. Loctite 243 o simile.



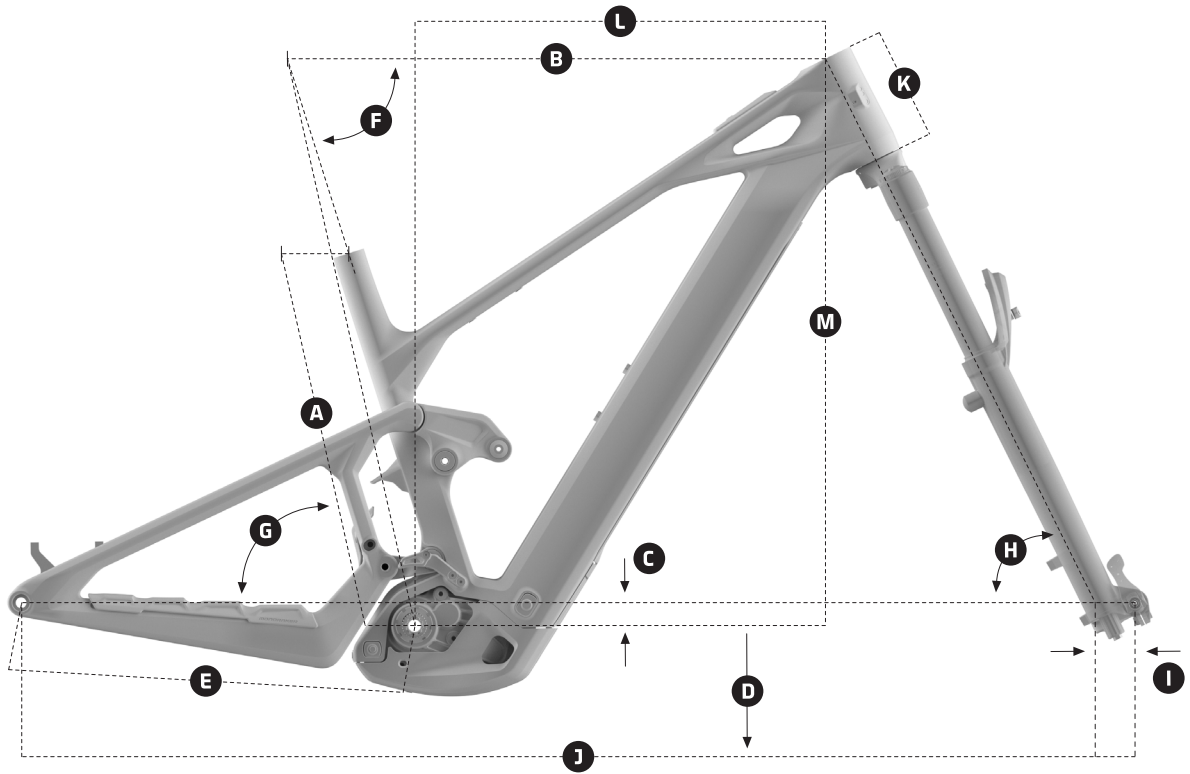
Grasso sintetico di qualità per il montaggio.



Grasso speciale carbonio per creare attriti.



1. GEOMETRIA

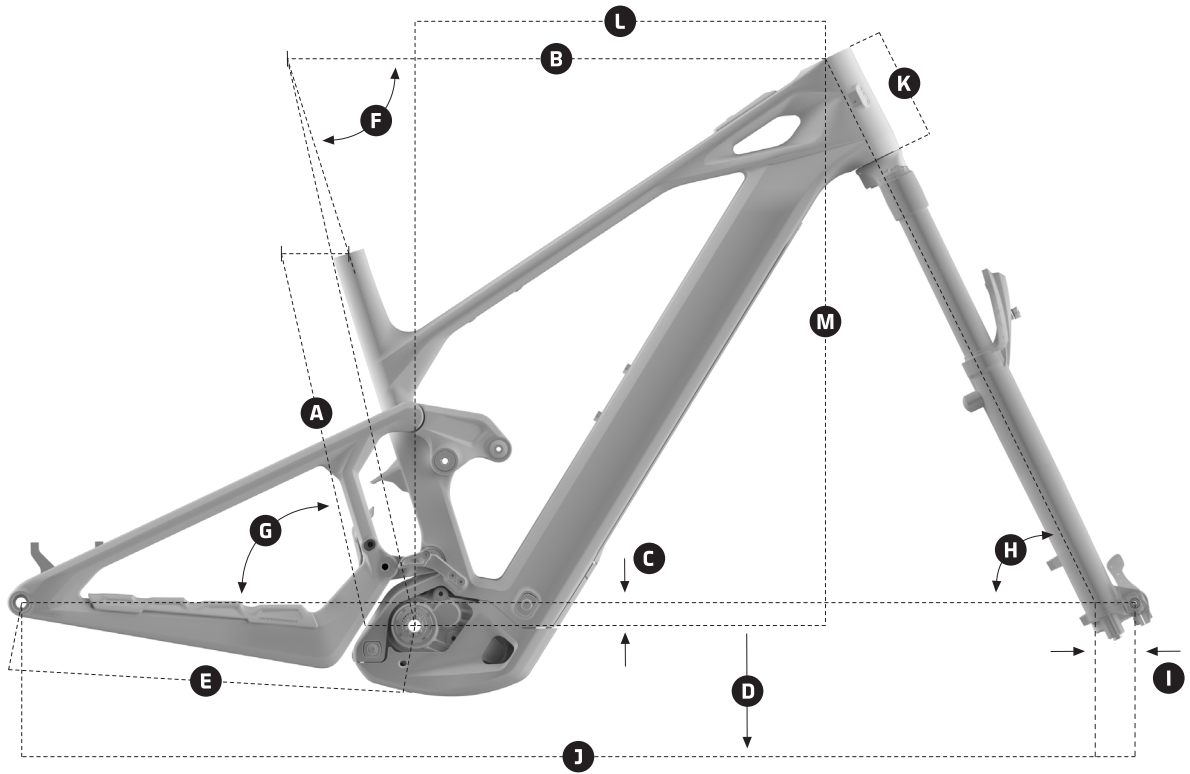


CRAFTY CARBON RR SL / RR S / RR / R

DIMENSIONE DEL TELAIO	S [STD / LOW]	M [STD / LOW]	ML [STD / LOW]	L [STD / LOW]	XL [STD / LOW]
A Lunghezza Piantone	380mm	410mm	435mm	460mm	490mm
B Lunghezza Tubo Orizz. Virtuale	581mm / 582mm	596mm / 597mm	619mm / 620mm	640mm / 641mm	662mm / 663mm
C BB Drop	-25mm / -30mm	-25mm / -30mm	-22mm / -27mm	-25mm / -30mm	-25mm / -30mm
D Altezza movimento centrale	350mm / 345mm	350mm / 345mm	353mm / 348mm	350mm / 345mm	350mm / 345mm
E Lunghezza Batticatena	455mm / 456mm	455mm / 456mm	455mm / 456mm	465mm / 466mm	465mm / 466mm
F Angolo tubo sella	73° / 72.65°	73° / 72.65°	72.6° / 72.25°	73° / 72.65°	73° / 72.65°
G Angolo Sella	77.95° / 77.6°	77.95° / 77.6°	77.55° / 77.2°	77.95° / 77.6°	77.95° / 77.6°
H Angolo Sterzo	64.5° / 64.15°	64.5° / 64.15°	64.1° / 63.75°	64.5° / 64.15°	64.5° / 64.15°
I Offset Forcella / Rake	44mm	44mm	44mm	44mm	44mm / 44mm
J Interasse	1240mm / 1241mm	1255mm / 1256mm	1284mm / 1285mm	1314mm / 1315mm	1338mm / 1339mm
K Lunghezza Tubo Sterzo	120mm	120mm	130mm	140mm	150mm
L Reach	445mm / 441mm	460mm / 456mm	475mm / 471mm	500mm / 496mm	520mm / 516mm
M Stack	638mm / 641mm	638mm / 641mm	650mm / 653mm	656mm / 659mm	665mm / 668mm



1. GEOMETRIA



CRAFTY CARBON XR

DIMENSIONE DEL TELAIO	S [STD / LOW]	M [STD / LOW]	ML [STD / LOW]	L [STD / LOW]	XL [STD / LOW]
A Lunghezza Piantone	380mm	410mm	435mm	460mm / 460mm	490mm
B Lunghezza Tubo Orizz. Virtuale	582mm / 583mm	597mm / 598mm	619mm / 620mm	641mm / 642mm	663mm / 664mm
C BB Drop	-22mm / -27mm	-22mm / -27mm	-22mm / -27mm	-22mm / -27mm	-22mm / -27mm
D Altezza movimento centrale	353mm / 348mm	353mm / 348mm	353mm / 348mm	353mm / 348mm	353mm / 348mm
E Lunghezza Batticatena	455mm / 456mm	455mm / 456mm	455mm / 456mm	465mm / 466mm	465mm / 466mm
F Angolo tubo sella	72.6° / 72.25°	72.6° / 72.25°	72.6° / 72.25°	72.6° / 72.25°	72.6° / 72.25°
G Angolo Sella	77.55° / 77.2°	77.55° / 77.2°	77.55° / 77.2°	77.55° / 77.2°	77.55° / 77.2°
H Angolo Sterzo	64.1° / 63.75°	64.1° / 63.75°	64.1° / 63.75°	64.1° / 63.75°	64.1° / 63.75°
I Offset Forcella / Rake	44mm	44mm	44mm	44mm	44mm
J Interasse	1245mm / 1246mm	1260mm / 1261mm	1284mm / 1285mm	1318mm / 1319mm	1342mm / 1343mm
K Lunghezza Tubo Sterzo	120mm	120mm	130mm	140mm	150mm
L Reach	440mm / 436mm	455mm / 451mm	475mm / 471mm	495mm / 491mm	515mm / 511mm
M Stack	641mm / 644mm	641mm / 644mm	650mm / 653mm	659mm / 662mm	668mm / 671mm



2. SPECIFICHE DEL TELAIO DELLA BICICLETTA

TAGLIE TELAIO	S / M / ML / L / XL
DIMENSIONE RUOTA ANTERIORE	29"
MOZZO ANTERIORE	110mm x 15mm
DIMENSIONE RUOTA POSTERIORE	29"
MOZZO POSTERIORE	148mm x 12mm (BOOST)
ASSE POSTERIORE	L180mm M12 - 1.0, 19mm
ATTACCHI PORTABORRACCE / RANGE EXTENDER	1 PORTABORRACCE + 1 PORTABORRACCE / RANGE
MOTORE	BOSCH PERFORMANCE LINE CX
MOVIMENTO CENTRALE	BOSCH
BATTERIA	800 Wh / 600 Wh
RANGE EXTENDER	BOSCH POWERMORE 250
ESCURSIONE POSTERIORE	150mm
AMMORTIZZATORI POSTERIORI	185 x 55mm TRUNNION, 30 x 8mm
ESCURSIONE ANTERIORE	160mm / 170mm
DIAMETRO REGGISSELLA	31.6mm / 37mm
LINEA CATENA	55mm
STERZO	ZS56/ZS56, 1-1/8", 1.5"
DIMENSIONE CORONA MASSIMA	34T
FRENO POSTERIORE	POST MOUNT, DIRECT 200mm
DIMENSIONE MASSIMA RUOTA COMPATIBILE	29 x 2.6" (66-622)

3. PROFONDITÀ INSERIMENTO REGGISSELLA

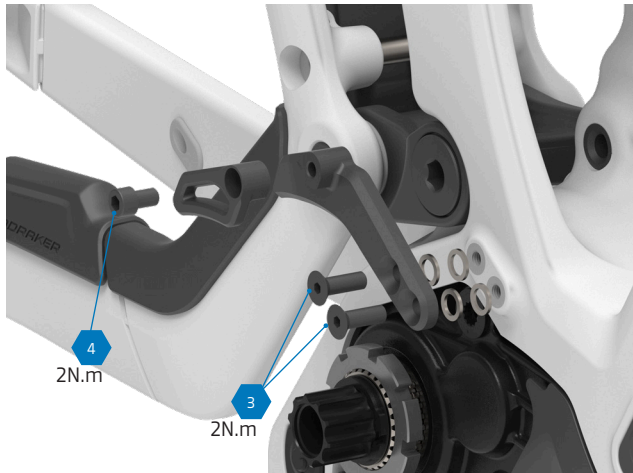


TAGLIA TELAIO	MIN. (mm)	MAX. (mm)
XL	100	275
L	100	255
ML	100	235
M	100	215
S	100	180



4. COMPONENTI TRASMISSIONE

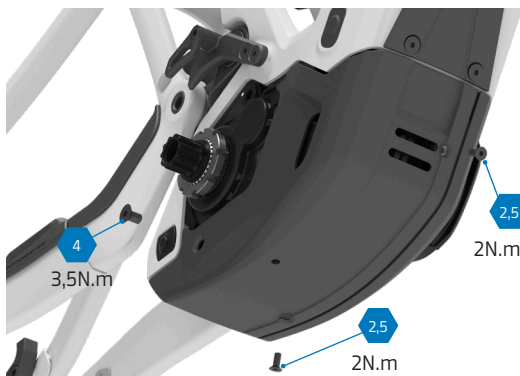
4.1. GUIDA CATENA



4.2. GUARNITURA



5. COPERCHIO MOTORE

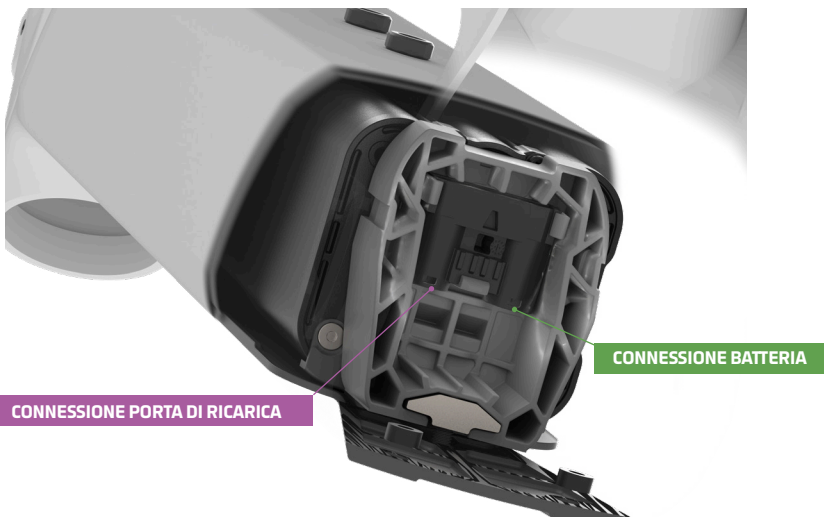
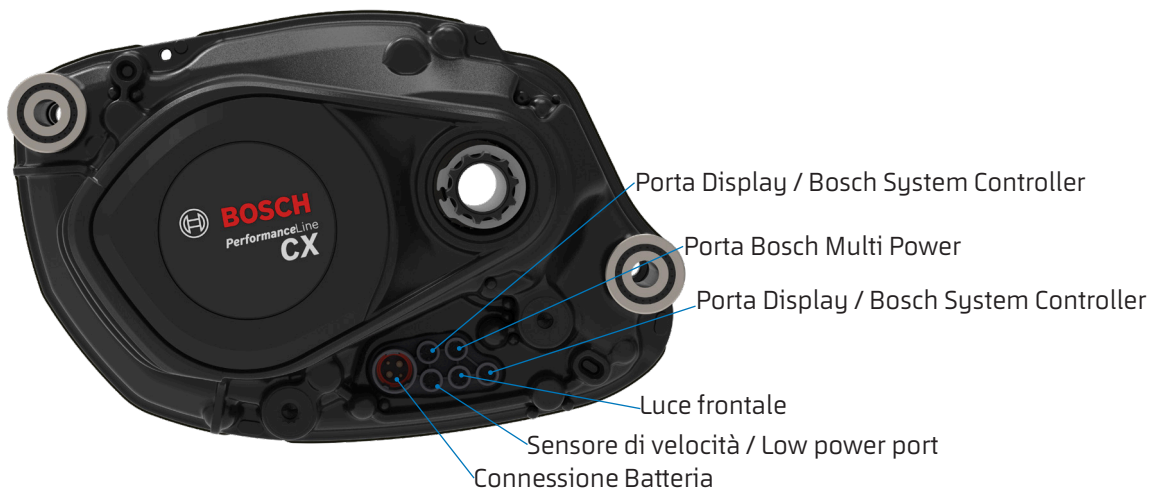




5. RIMOZIONE MOTORE



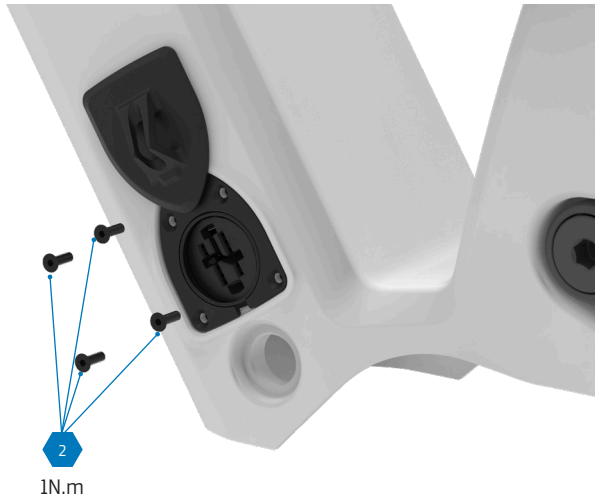
5.3. CONNESSIONI DEL MOTORE



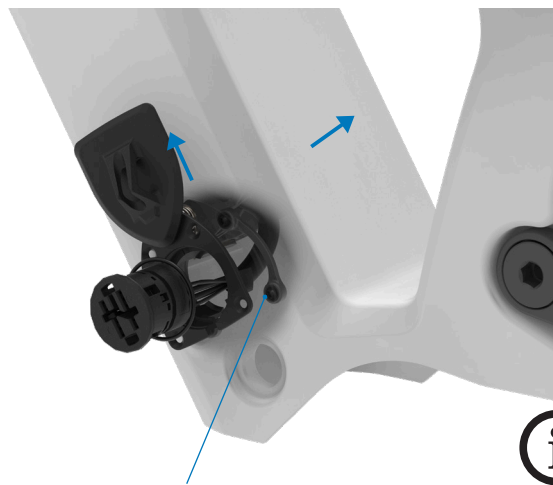


5. PORTA DI RICARICA

5. 4. RIMUOVERE PORTA DI RICARICA



1N.m



Rimuovere il coperchio lateralmente



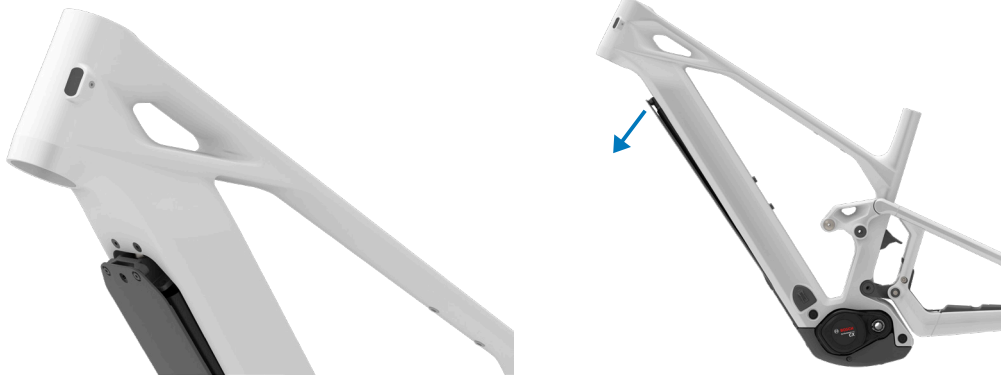
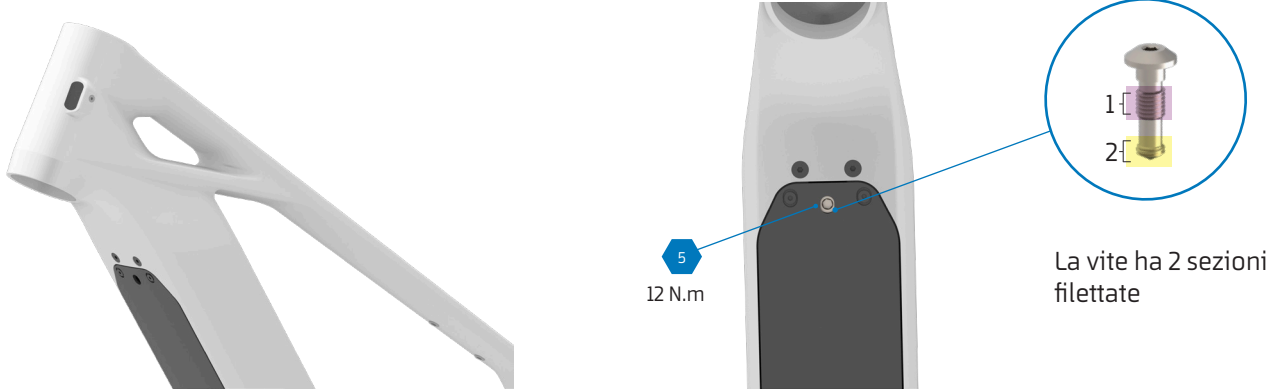
Le 2 basi metalliche
escono dall'interno
del tubo diagonale





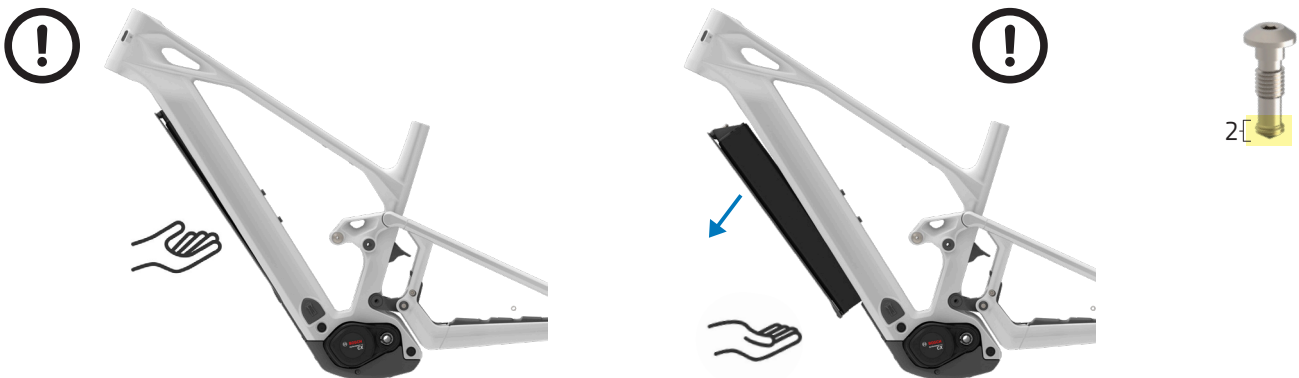
5. RIMOZIONE DELLA BATTERIA

1° STEP



Svitare la prima sezione filettata. La batteria uscirà ma rimarrà attaccata alla struttura."

2° STEP



A questo punto, tieni la batteria con una mano e continua a svitare la seconda sezione della vite filettata.

La batteria uscirà completamente dalla sede. Attenzione, la batteria è pesante. Si raccomanda di tenerla ben salda per evitare che possa cadere a terra e danneggiarsi in modo permanente.



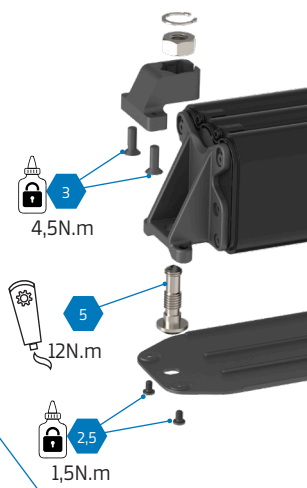
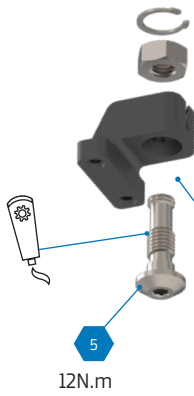
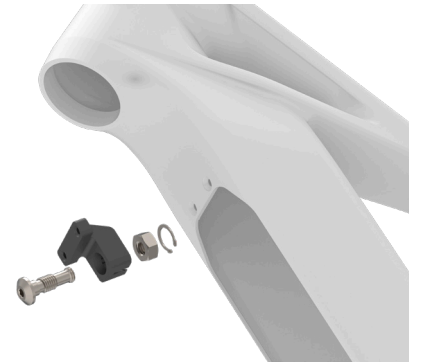
6. GUIDA INTERNA CAVI



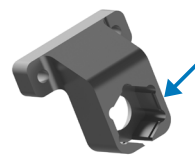
Il cavo del reggisella
telescopico passa sul lato
sinistro



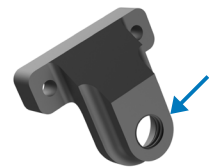
7. ANCORAGGIO DELLA BATTERIA



Disconnettere i cavi



Ref. 099.25082



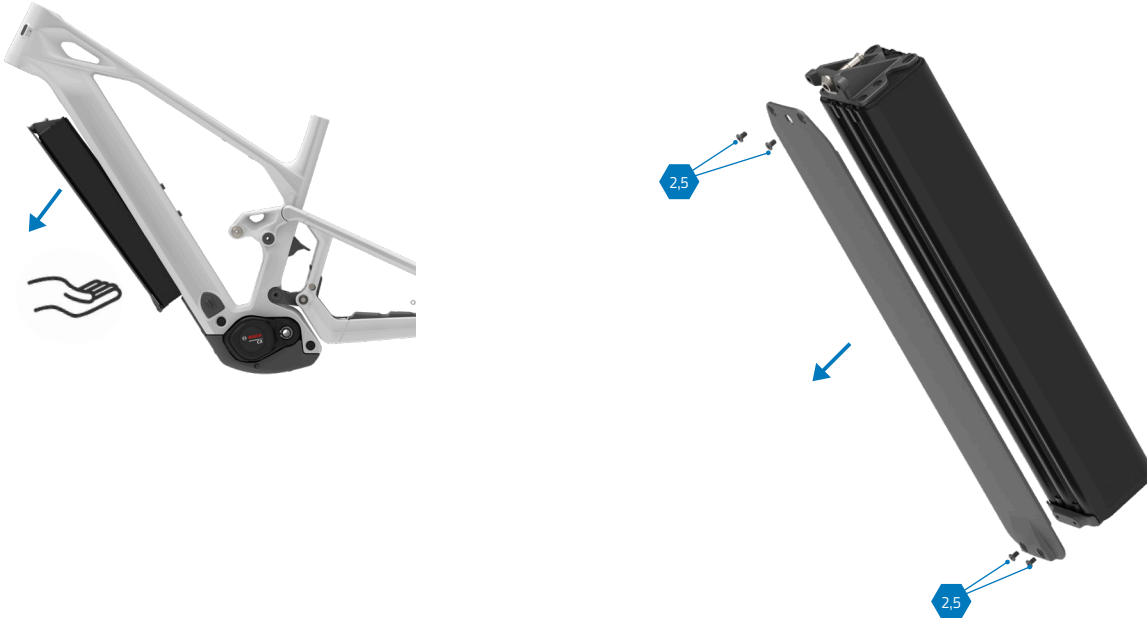
Ref. 099.25048





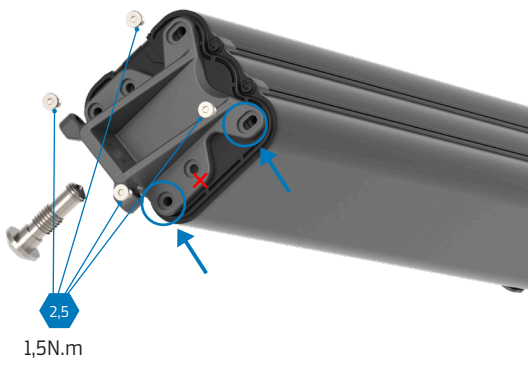
8. CONVERSIONE DELLA BATTERIA 600 Wh / 800 Wh

8.1. RIMOZIONE DEL COPERCHIO DELLA BATTERIA

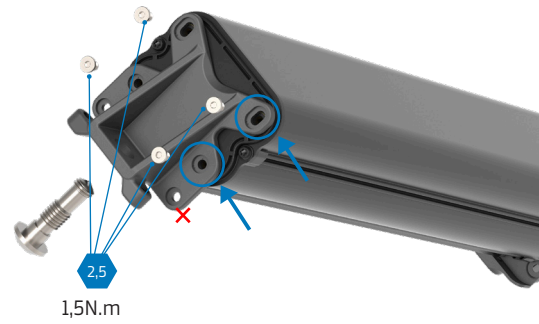


8.2. INSTALLAZIONE DEGLI ELEMENTI DI FISSAGGIO DELLA BATTERIA

800Wh



600Wh



800Wh



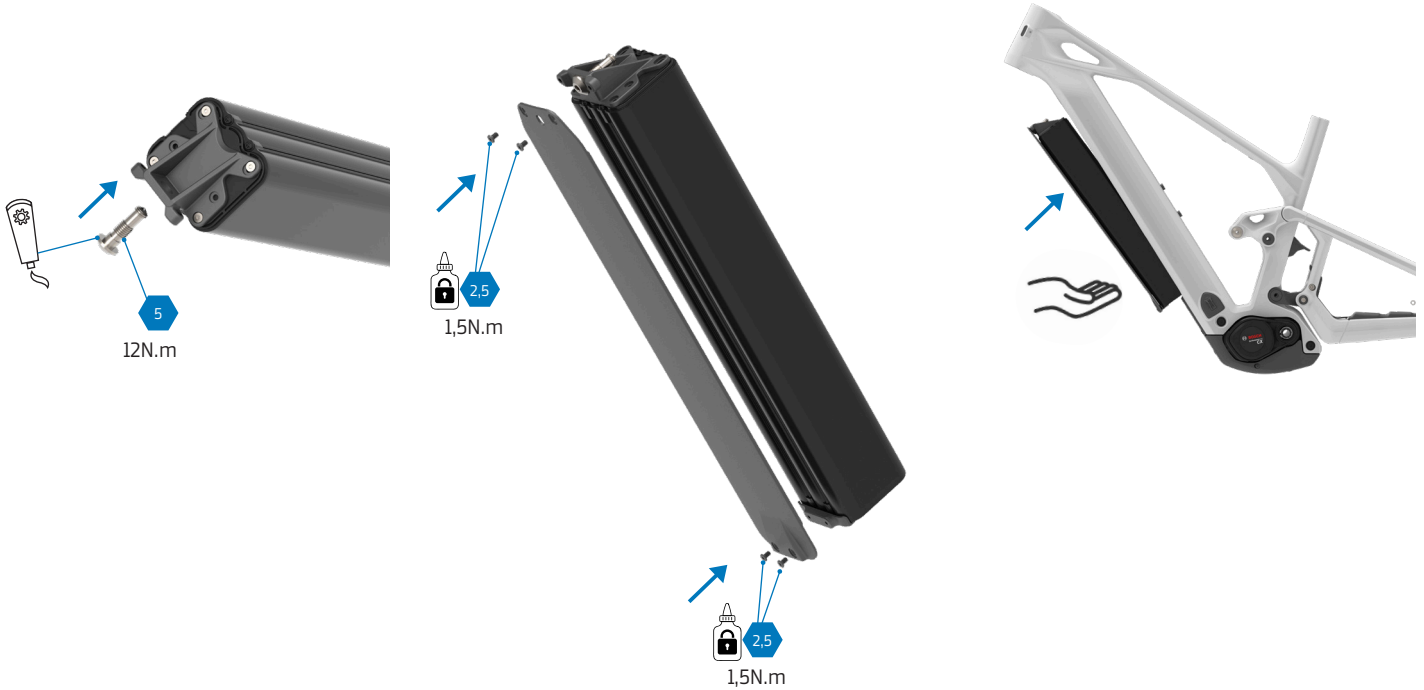
600Wh





8. CONVERSIONE DELLA BATTERIA 600 Wh / 800 Wh

8.3. INSTALLAZIONE DEL COPERCHIO DELLA BATTERIA



8.4. NUMERO DI RIFERIMENTO



SUPPORTO
ANTERIORE BATTERIA
800Wh/600Wh
Ref. 099.25049



SUPPORTO POSTERIORE
BATTERIA 800Wh
Ref. 099.25050



SUPPORTO POSTERIORE
BATTERIA 600Wh
Ref. 099.25085



9. SCHIUMA

9.1. INSTALLAZIONE DEL FOGLIO DI SCHIUMA PER IL COPERCHIO DELLA BATTERIA (800Wh)

Ref. 099.25089



9.2. INSTALLAZIONE DEL FOGLIO DI SCHIUMA PER LA BATTERIA (600Wh)

Ref. 099.25097



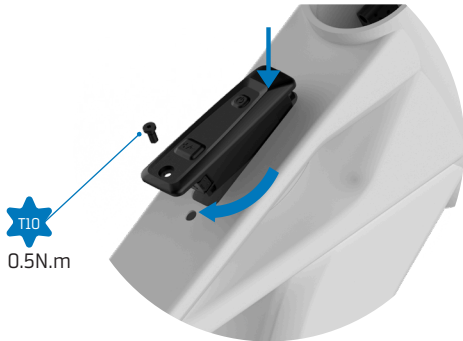
9.3. INSTALLAZIONE DEL FOGLIO DI SCHIUMA PER IL TELAIO

Ref. 099.25088

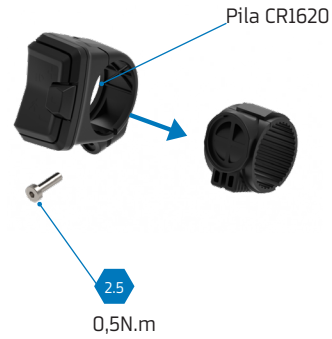




9. BOSCH SYSTEM CONTROLLER



10. BOSCH MINI REMOTE



11. PROTETTORE FODERO



Le protezioni dei foderi sono prive di foro per deragliatori meccanici o con cavo. Sul retro è presente un segno per forare l'uscita del cavo.

Per un risultato ottimale, si consiglia l'utilizzo di pinze di foratura.



12. RANGE EXTENDER BOSCH POWERMORE KIT

EU28, CH, NO, AUS, NZ

POWERMORE 250 KIT (BBP3620 EU28,CH,NO,AUS,NZ)
incl. battery holder, bottle holder, screws, IBD packaging
EB12.100.05G

US, CANADA

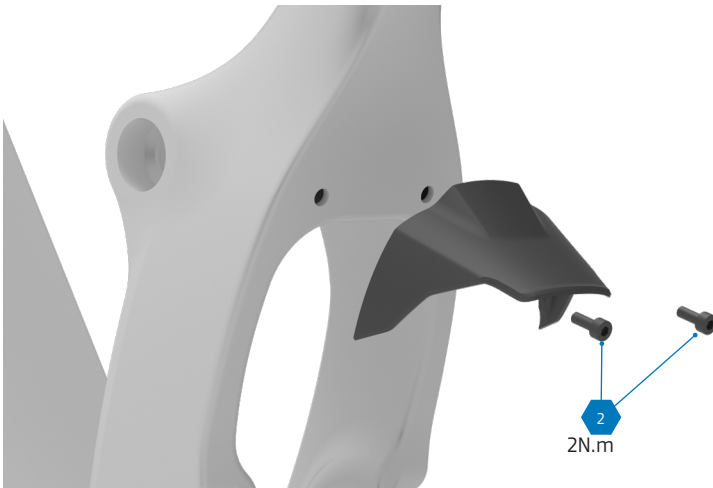
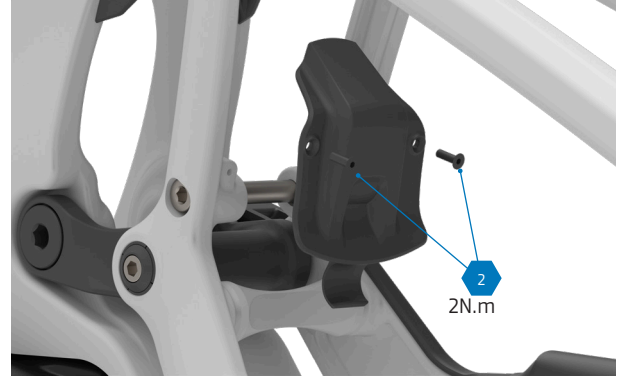
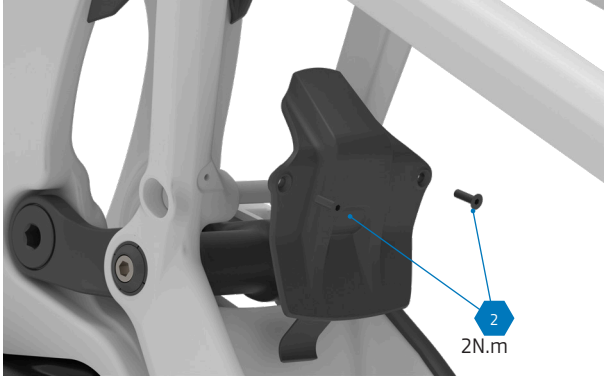
POWERMORE 250 KIT (BBP3625 US, CAN) incl.
battery holder, bottle holder, screws, IBD packaging
EB12.100.05H



CABLE POWERMORE 150MM (BCH3923_150) **EB12.120.036**



13. PARAFANGHI



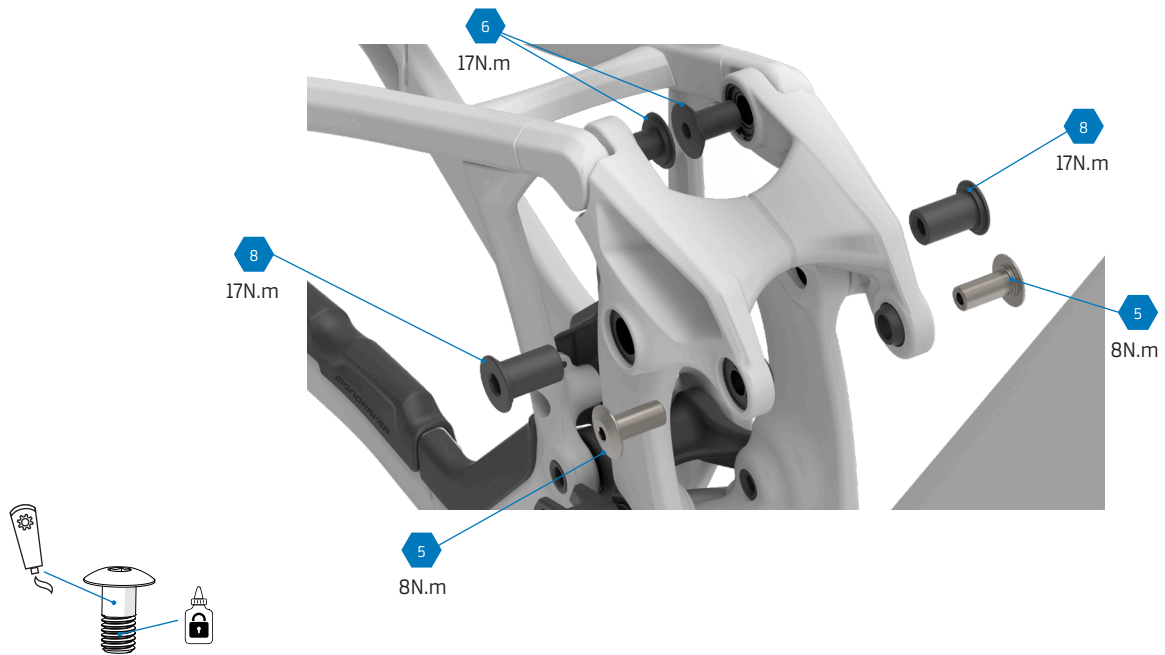
14. COLLARINO SELLA



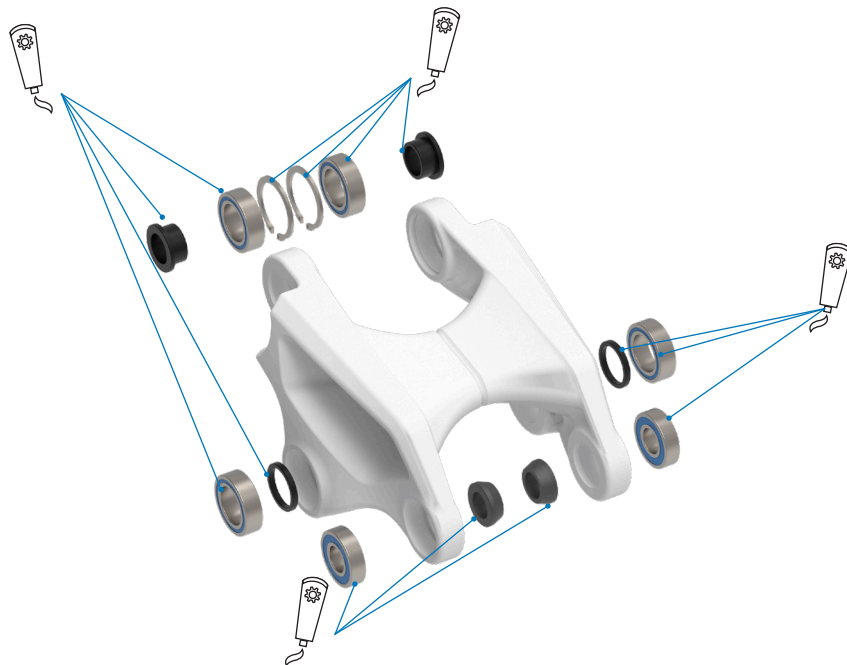
Si raccomanda di utilizzare grasso a frizione per carbonio sul reggisella



15. GUIDA ALL'INSTALLAZIONE DEL LEVERAGGIO SUPERIORE



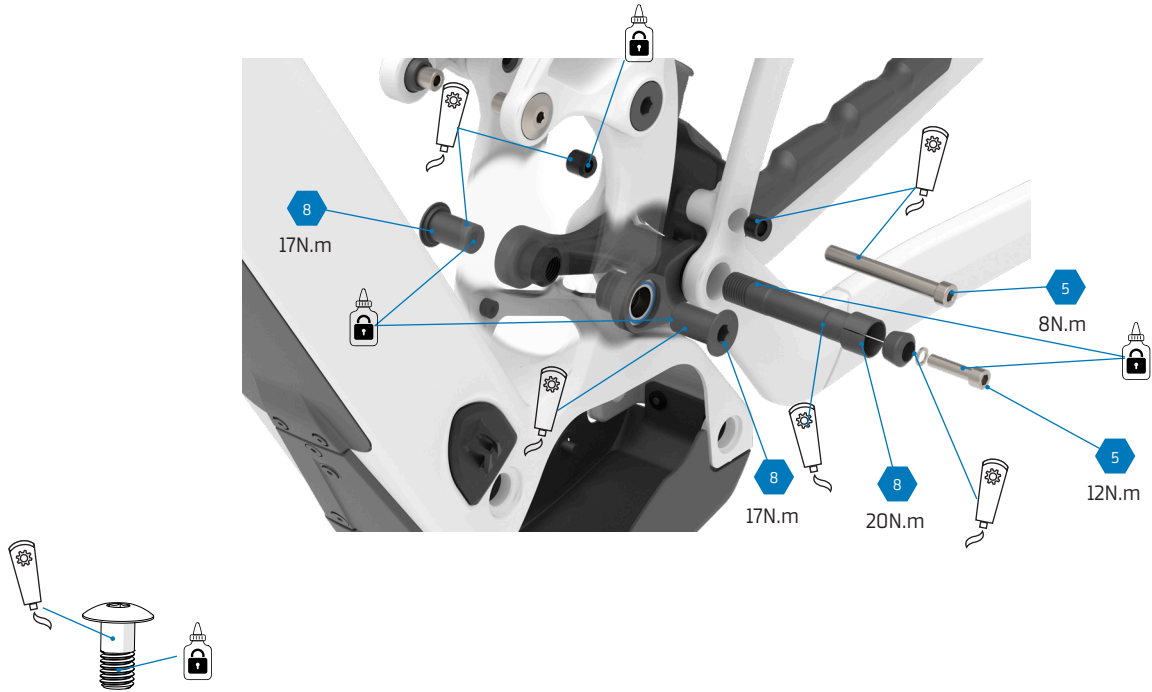
Per le viti principali applicare grasso all'albero e Loctite 243 o simile alle filettature.



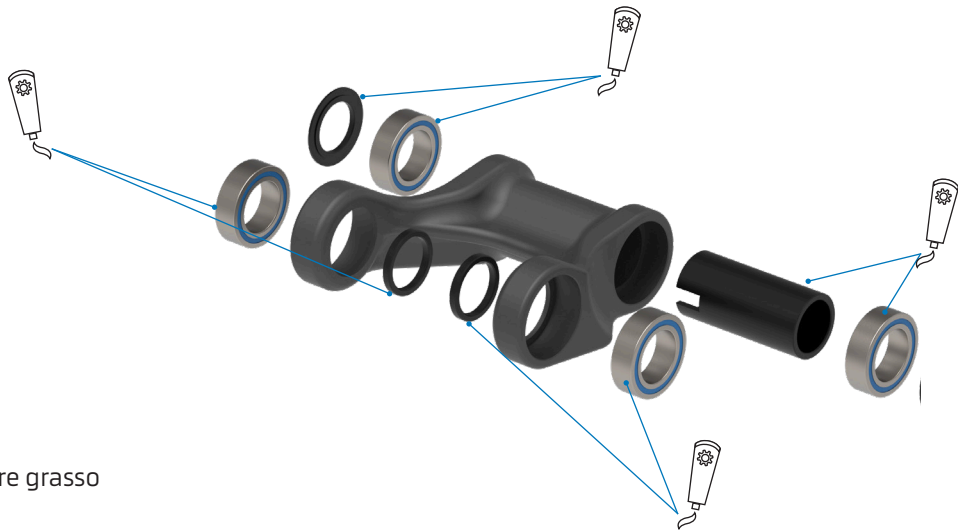
Applica grasso.



16. GUIDA ALL'INSTALLAZIONE DELLA BIELLETTA INFERIORE



Per le viti principali applicare grasso all'albero e Loctite 243 o simile alle filettature.



Applicare grasso



17. GUIDA ALL'INSTALLAZIONE DELLA BIELLETTA INFERIORE



STD

CRAFTY CARBON

Altezza movimento centrale: 350 mm

Angolo Sterzo: 64.5°

CRAFTY CARBON XR

Altezza movimento centrale: 353 mm

Angolo Sterzo: 64.1°



LOW

CRAFTY CARBON

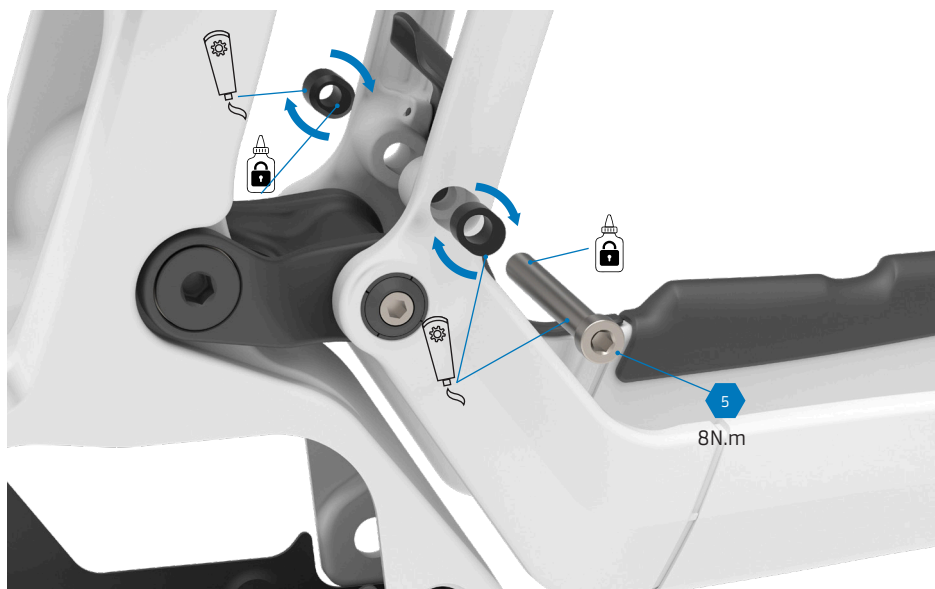
Altezza movimento centrale: 345 mm

Angolo Sterzo: 64.15°

CRAFTY CARBON XR

Altezza movimento centrale: 348 mm

Angolo Sterzo: 63.75°





18. CONNESSIONE A UNO SMARTPHONE



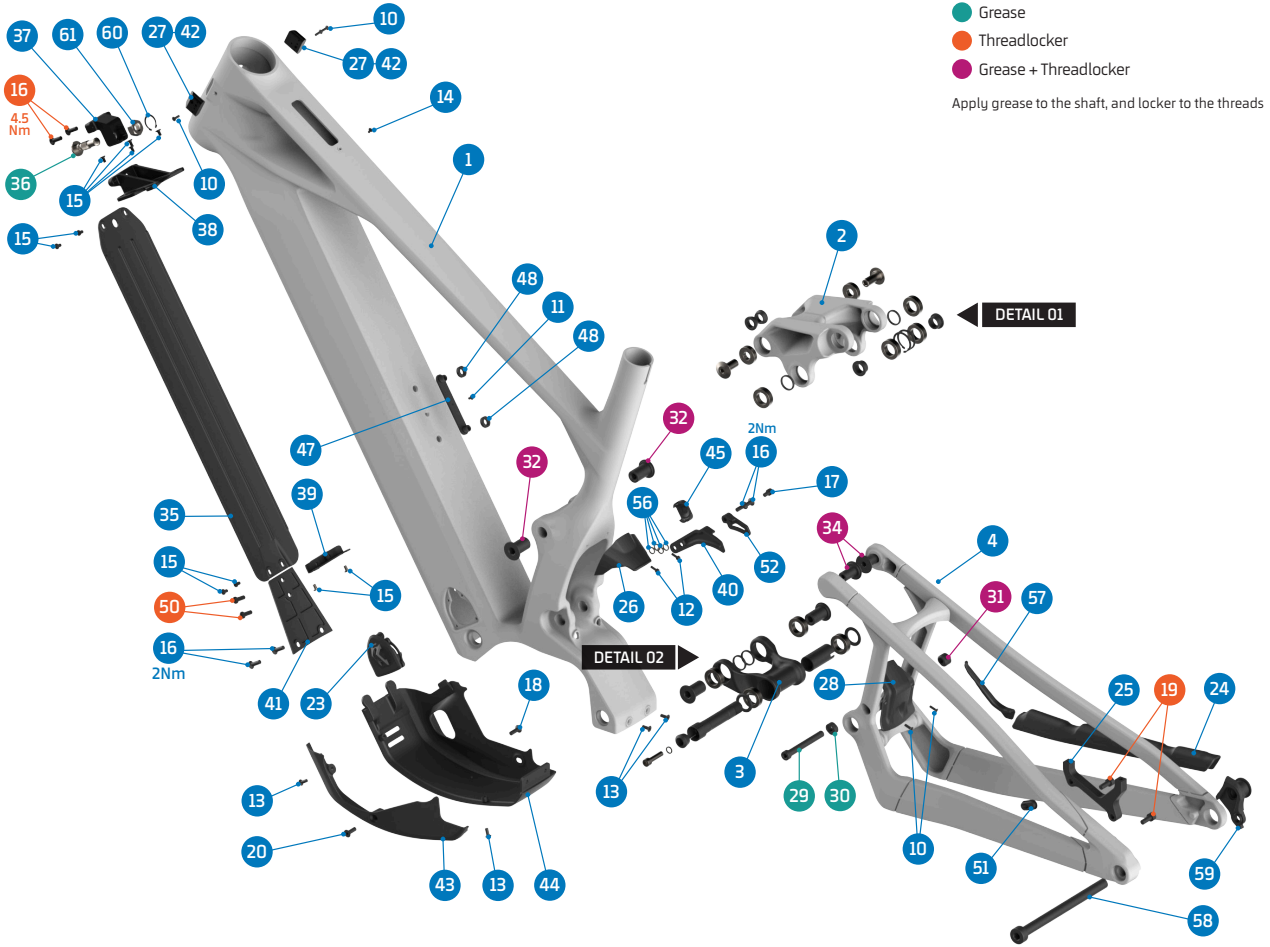
eBike Flow app



Accendi la bici.
Una volta accesa, premere per 5 secondi il pulsante Power fino a quando un LED blu inizia a lampeggiare.
A questo punto apri l'app eBike Flow e segui le istruzioni sul tuo telefono per effettuare l'abbinamento.



19. SPARE PARTS
CRAFTY CARBON-ALLOY



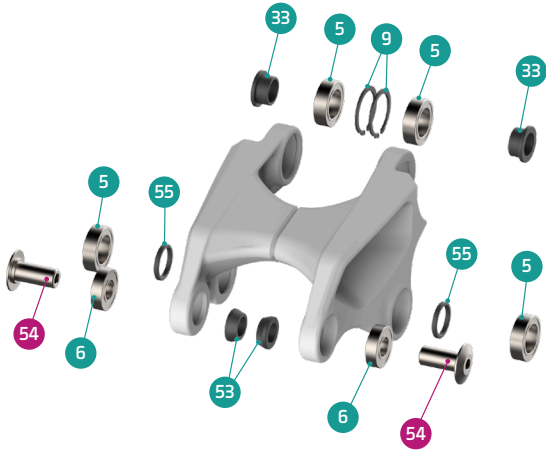
ITEM No.	DESCRIPTION	QTY.	PART NUMBER	TORQUE
1	FRONT TRIANGLE	1		
2	UPPER LINK Consult with our sales team	1	099.25065	
3	LOWER LINK	1	099.25009	
4	REAR TRIANGLE	1		
5	BEARING, 24X15X7 3802-2RS	8	SET 1	
6	BEARING, 10x22x6 6900V-2RS	2	SET 1	
7	SPACER	1	SET 4	
8	TAPER NUT	1	SET 4	
9	C-RING	2	SET 3	
10	SCREW BOLT, M3x10	4	SET 7	2Nm
11	SCREW BOLT, M3x5	1	099.25028	2Nm
12	SCREW BOLT, M3x8	2	099.12116	2Nm
13	SCREW BOLT, M4x10	4		2Nm
14	SCREW BOLT, M4X12	1		2Nm
15	SCREW BOLT, M4x6	10	099.25052	1.5Nm
16	SCREW BOLT, M5x15	6	099.15002 & SET 5	4.5Nm / 2Nm
17	SCREW BOLT, M5x8	1	SET 5	2Nm
18	SCREW BOLT, M6x10	1		3.5Nm
19	SCREW BOLT, M6x15	2	SET 6	12Nm
20	SCREW BOLT, M6x20	1		3.5Nm
21	SCREW BOLT, M6x25	1	SET 4	12Nm
22	MAIN AXLE	1	SET 4	20Nm
23	CHARGE PLUG SET	1	099.24064	
24	CHAINSTAY PROTECTOR	1	099.25016	
25	DISC MOUNT	1	SET 6	
26	FT SHOCK FENDER	1	099.25014	
27	HT CABLE GUIDE	2	SET 7	
28	RT SHOCK FENDER	1		
29	SHOCK BOLT	1	SET 2 / 099.25038	8Nm
30	FLIPCHIP, LEFT	1	099.25039	
31	FLIPCHIP, RIGHT	1	099.25040	
32	PIVOT AXLE, M15	4	SET 3 / 4	17Nm

ITEM No.	DESCRIPTION	QTY.	PART NUMBER	TORQUE
33	UPPER LINK-RT SPACER	2	SET 3	
34	PIVOT AXLE, M12	2	SET 3	17Nm
35	BATTERY COVER Consult with our sales team	1		
36	BATTERY LOCK BOLT	1	099.25051	12Nm
37	BATTERY LOCK BRACKET	1	099.25048	
37	BATTERY LOCK BRACKET FOR NUT & C-RING	1	099.25082	
38	BATTERY HOLDER FRONT	1	099.25049	
39	BATTERY HOLDER REAR 600Wh	1	099.25085	
39	BATTERY HOLDER REAR 800Wh	1	099.25050	
40	CHAIN GUIDE, PLATE	1	SET 5	
41	DOWN TUBE PROTECTOR	1	099.25075	
42	SCREW BOLT, M2.5x5	2	SET 7	
43	MOTOR COVER LEFT	1	099.25076	
44	MOTOR COVER LOWER	1	099.25077	
45	BOSCH NUT COVER	1	099.25073	
46	SPACER	1	SET 4	
47	BOTTLE CAGE STAND	1	099.25072	
48	BOTTLE CAGE STAND SPACERS	2	099.25074	
49	SPACER, 15x27x2	2	SET 4	
50	SCREW BOLT, M5x14	2	099.25086	4.5Nm
51	CABLE RUBBER	1	989.13010	
52	CHAIN GUIDE, OUTER	1	SET 5	
53	SPACER, 10x17x6	2	SET 2	
54	SHOCK BOLT	2	SET 2	8Nm
55	SPACER, 15x19x2.5t	4	SET 3 / 4	
56	CHAIN GUIDE WASHER	4	SET 5	
57	YOKE PROTECTOR	1	099.25078	
58	REAR AXLE	1	112.90027	
59	HANGER	1	SRAM UDH	
60	C-RING	1	099.25083	
61	NUT, M10	1	099.25084	

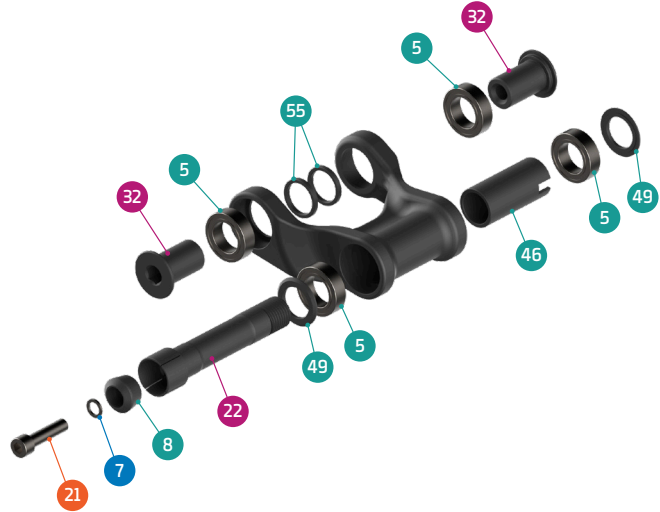


19. SPARE PARTS
CRAFTY CARBON-ALLOY

DETAIL 01



DETAIL 02



FOAM FOR BATTERY (600WH)

FOAM FOR MAIN TUBE

FOAM FOR BATTERY COVER

SET 7



CABLE GUIDE KIT



SET 1

SET 2

SET 3

SET 4

SET 5

ZERO BEARING KIT 26

SHOCK HARDWARE KIT 21

UPPER LINK KIT 30

LOWER LINK KIT 37

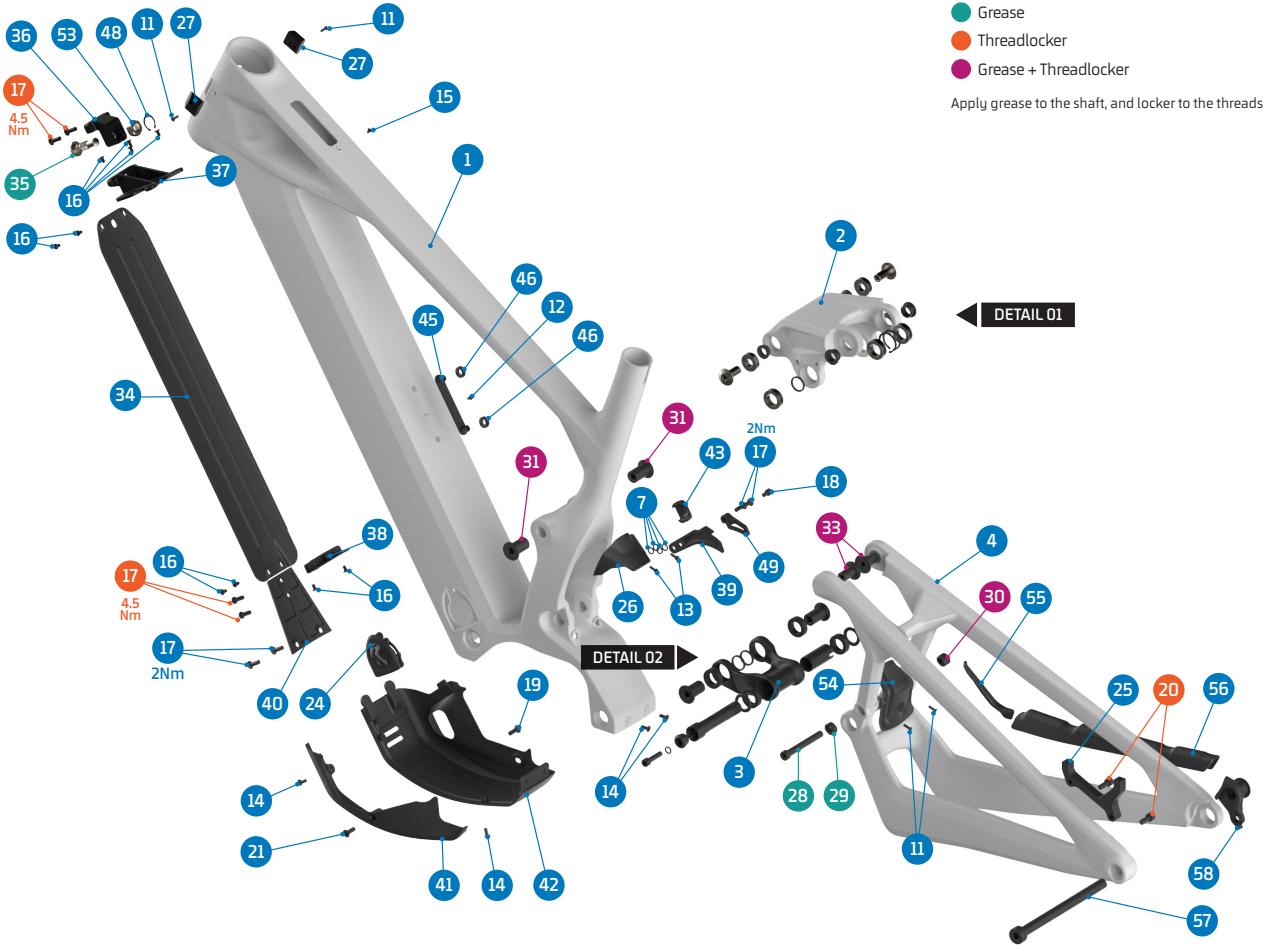
CHAIN GUIDE PLATE + BOLTS



PART NUMBER	DESCRIPTION	COMPONENTS
099.22101	SET 1: ZERO BEARING KIT 26	BEARING 3802-2RS, 24x15x7 (x8) / BEARING 6900V-2RS, 10x22x6 (x2)
099.25200	SET 2: SHOCK HARDWARE KIT 21	SPACER, 10x17x6 (x2) / SHOCK BOLT (x2) / SHOCK BOLT (x1)
099.22300	SET 3: UPPER LINK KIT 30	SPACER, 15x19x2.5T (x2) / UPPER LINK-RT SPACER (x2) / PIVOT AXLE, M12 (x2) / PIVOT AXLE, M15 (x2) / C-RING (x2)
099.25400	SET 4: LOWER LINK KIT 37	SPACER, 15x27x2 (x2) / SPACER, 15x19x2.5t (x2) / PIVOT AXLE, M15 (x2) / TAPER NUT (x1) / MAIN AXLE (x1) / SPACER 6x10x1t (x1) / LOWER LINK SPACER (x1) / SCREW BOLT MIAN AXLE (x1)
099.25047	SET 5: CHAIN GUIDE PLATE + BOLTS	CHAIN GUIDE BASE (x1) / CHAIN GUIDE OUTER PLATE (x1) / SCREW BOLT, M5x12L (x2) / SCREW BOLT, M5x8-P (x1) / WASHER 5x9x1t (x4)
099.25018	SET 6: DISC ADAPTOR KIT	DISC ADAPTOR (x1) / SCREW BOLT (x2)
099.25013	SET 7: CABLE GUIDE KIT	CABLE GUIDE (x1) / SCREW BOTL M2.5X5L (x1) / SCREW BOLT M3X10L (x1)
099.25088	FOAM FOR MAIN TUBE	
099.25089	FOAM FOR BATTERY COVER (800Wh)	
099.25097	FOAM FOR 600Wh BATTERY	



19. SPARE PARTS
CRAFTY CARBON



ITEM No.	DESCRIPTION	QTY.	PART NUMBER	TORQUE
1	FRONT TRIANGLE	1		
2	UPPER LINK <small>Consult with our sales team</small>	1		
3	LOWER LINK	1	099.25009	
4	REAR TRIANGLE	1		
5	BEARING, 24X15X7 3802-2RS	8	SET 1	
6	BEARING, 10x22x6 6900V-2RS	2	SET 1	
7	CHAIN GUIDE WASHER	4	SET 5	
8	SPACER	1	SET 4	
9	TAPER NUT	1	SET 4	
10	C-RING	2	SET 3	
11	SCREW BOLT, M3x10	4	SET 7	2Nm
12	SCREW BOLT, M3x5	1	099.25028	2Nm
13	SCREW BOLT, M3x8	2	099.12116	2Nm
14	SCREW BOLT, M4x10	4		2Nm
15	SCREW BOLT, M4x12	1		2Nm
16	SCREW BOLT, M4x6	10	099.25052	1.5Nm
17	SCREW BOLT, M5x15	8	099.15002 & SET 5	4.5Nm / 2Nm
18	SCREW BOLT, M5x8	1	SET 5	2Nm
19	SCREW BOLT, M6x10	1		3Nm
20	SCREW BOLT, M6x15	2	SET 6	12Nm
21	SCREW BOLT, M6x20	1		3Nm
22	SCREW BOLT, M6x25	1	SET 4	12Nm
23	MAIN AXLE	1	SET 4	20Nm
24	CHARGE PLUG SET	1	099.24064	
25	DISC MOUNT	1	SET 6	
26	FT SHOCK FENDER	1	099.25014	
27	HT CABLE GUIDE	2	SET 7	
28	SHOCK BOLT	1	SET 2 / 099.25038	8Nm
29	FLIPCHIP, LEFT	1	099.25039	
30	FLIPCHIP, RIGHT	1	099.25040	

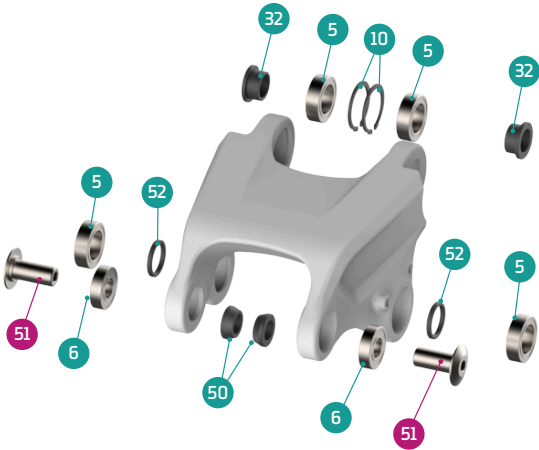
ITEM No.	DESCRIPTION	QTY.	PART NUMBER	TORQUE
31	PIVOT AXLE, M15	4	SET 3 / 4	17Nm
32	UPPER LINK-RT SPACER	2	SET 3	
33	PIVOT AXLE, M12	2	SET 3	17Nm
34	BATTERY COVER <small>Consult with our sales team</small>	1		
35	BATTERY LOCK BOLT	1	099.25051	12Nm
36	BATTERY LOCK BRACKET	1	099.25082	
37	BATTERY HOLDER FRONT	1	099.25049	
38	BATTERY HOLDER REAR 800Wh	1	099.25050	
38	BATTERY HOLDER REAR 600Wh		099.25085	
39	CHAIN GUIDE, PLATE	1	SET 5	
40	DOWN TUBE PROTECTOR	1	099.25075	
41	MOTOR COVER LEFT	1	099.25076	
42	MOTOR COVER LOWER	1	099.25077	
43	BOSCH NUT COVER	1	099.25073	
44	SPACER	1	SET 4	
45	BOTTLE CAGE STAND	1	099.25072	
46	BOTTLE CAGE STAND SPACERS	2	099.25074	
47	SPACER, 15x27x2	2	SET 4	
48	C-RING	1	099.25083	
49	CHAIN GUIDE, OUTER	1	SET 5	
50	SPACER, 10x17x6	2	SET 2	
51	SHOCK BOLT	2	SET 2	8Nm
52	SPACER, 15x19x2.5t	4	SET 3 / 4	
53	NUT, M10	1	099.25084	
54	RT SHOCK FENDER	1	099.25091	
55	YOKE PROTECTOR	1	099.25092	
56	CHAINSTAY PROTECTOR	1	099.25016	
57	REAR AXLE	1	112.90027	
58	HANGER	1	SRAM UDH	



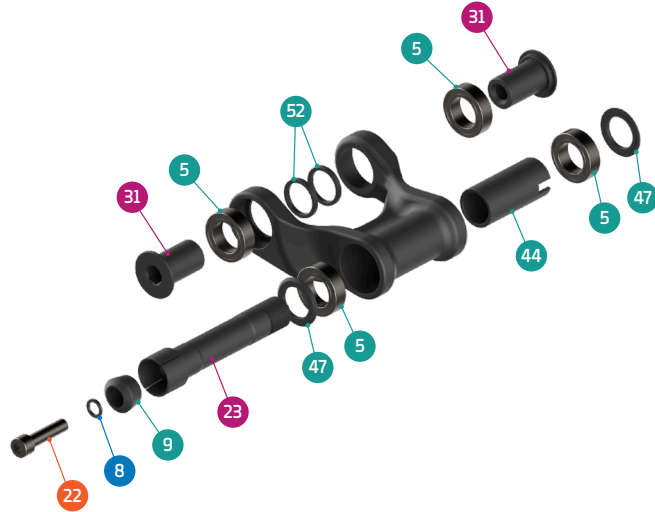
19. SPARE PARTS

CRAFTY CARBON

DETAIL 01



DETAIL 02



FOAM FOR BATTERY (600WH)

FOAM FOR MAIN TUBE

FOAM FOR BATTERY COVER

SET 7



CABLE GUIDE KIT



SET 1

SET 2

SET 3

SET 4

SET 5

ZERO BEARING KIT 26

SHOCK HARDWARE KIT 18

UPPER LINK KIT 30

LOWER LINK KIT 37

CHAIN GUIDE PLATE + BOLTS



PART NUMBER	DESCRIPTION	COMPONENTS
099.22101	SET 1: ZERO BEARING KIT 26	BEARING 3802-2RS, 24x15x7 (x8) / BEARING 6900V-2RS, 10x22x6 (x2)
099.25200	SET 2: SHOCK HARDWARE KIT 18	SPACER, 10x17x6 (x2) / SHOCK BOLT (x2) / SHOCK BOLT (x1)
099.22300	SET 3: UPPER LINK KIT 30	SPACER, 15x19x2.5T (x2) / UPPER LINK-RT SPACER (x2) / PIVOT AXLE, M12 (x2) / PIVOT AXLE, M15 (x2) / C-RING (x2)
099.25400	SET 4: LOWER LINK KIT 37	SPACER, 15x27x2 (x2) / SPACER, 15x19x2.5t (x2) / PIVOT AXLE, M15 (x2) / TAPER NUT (x1) / MAIN AXLE (x1) / SPACER 6x10x1t (x1) / LOWER LINK SPACER (x1) / SCREW BOLT MIAN AXLE (x1)
099.25047	SET 5: CHAIN GUIDE PLATE + BOLTS	CHAIN GUIDE BASE (x1) / CHAIN GUIDE OUTER PLATE (x1) / SCREW BOLT, M5X12L (x2) / SCREW BOLT, M5x8-P (x1) / WASHER 5x9x1t (x4)
099.25018	SET 6: DISC ADAPTOR KIT	DISC ADAPTOR (x1) / SCREW BOLT (x2)
099.25013	SET 7: CABLE GUIDE KIT	CABLE GUIDE (x1) / SCREW BOTL M2.5X5L (x1) / SCREW BOLT M3X10L (x1)
099.25088	FOAM KIT FOR MAIN TUBE	
099.25089	FOAM FOR BATTERY COVER (800Wh)	
099.25097	FOAM FOR 600Wh BATTERY	



21. FAQs

CI SONO 2 NUOVE TAGLIE DI BATTERIA 800WH E 600WH, POSSO UTILIZZARLE ENTRAMBE SULLA MIA NUOVA CRAFTY CARBON?

Sì. Tutti i nuovi modelli Crafty Carbon possono utilizzare sia la batteria Powertube da 800Wh che quella da 600Wh. Se la tua bici ne ha una o l'altra, puoi acquistare una batteria di riserva e installarla sulla tua bici in base alle tue preferenze. Assicurati di procurarti anche gli adattatori necessari per montare entrambe (la più piccola da 600Wh nel caso in cui la tua bici sia dotata di serie della 800Wh e viceversa, poiché le altezze delle batterie sono diverse così come gli adattatori) per installarle correttamente all'interno. Inoltre, potresti voler acquistare una copertura per batteria aggiuntiva dal tuo rivenditore Mondraker (in questo modo avresti 2 batterie intercambiabili pronte all'uso), oppure smontare tecnicamente quella di serie avvitata sulla batteria di serie e installarla sulla nuova, ma il foam all'interno tra le opzioni da 600 e 800 Wh non è lo stesso. Le batterie più vecchie e pesanti da 750Wh e 625Wh potrebbero funzionare perfettamente sui nuovi modelli Crafty Carbon 2025, ma Mondraker non fornisce gli adattatori necessari per installarle sui nuovissimi telai Crafty Carbon. La bici funzionerebbe anche con il range extender Powermore e senza batteria interna, ma Bosch non lo consiglia.

CI SONO ISTRUZIONI SPECIALI O CONSIDERAZIONI PER LA BATTERIA?

Niente di speciale. Puoi controllare il livello di carica residua della batteria sul display Purion 400 o attraverso i 5 LED sul System Controller sul tubo superiore. Ogni LED corrisponde al 20% di autonomia e quando un LED diventa bianco significa che è stato consumato il 10% di autonomia su uno qualsiasi dei LED rimanenti. Quando un LED si spegne significa che è stato utilizzato il 20% di autonomia della batteria. Quando rimane il 30% di autonomia della batteria, i 2 LED blu ancora accesi diventeranno arancioni. Quando rimane solo il 10% di autonomia della batteria, l'unico LED arancione acceso diventerà rosso. Anche con meno del 30% o del 10% o meno di batteria residua, la potenza del motore rimarrà costante e non verrà ridotta a una potenza inferiore, come accade su altri sistemi a motore diversi da Bosch.

CI SONO ORA DUE POSIZIONI DI GEOMETRIA, COME FUNZIONA?

La nuova Crafty Carbon offre 2 posizioni di geometria tramite un flip chip. La posizione standard è quella con cui la bici viene venduta e c'è una posizione più bassa dove il movimento centrale si abbasserà di 5 mm e gli angoli cambieranno di $-0,35^\circ$. È un'operazione molto semplice. Svitare il bullone inferiore dell'ammortizzatore con una chiave a brugola da 5 mm e capovolgere entrambi i pezzi in alluminio su entrambi i lati della bici come mostrato nel disegno sul telaio. Rimettere il bullone dell'ammortizzatore e hai finito. Puoi controllare tutti i numeri completi della geometria sul sito web Mondraker.

COME E' POSSIBILE REGOLARE TUTTI I NUOVI COMPONENTI E REGGISELLA TELESCOPICI ONOFF, OLTRE AL NUOVO FOX TRANSFER SEATPOST ?

I reggisella telescopici 2025 OnOff Pija e FOX Transfer sono più leggeri e completamente nuovi per il 2025. Entrambi i modelli presentano design più compatti, nuove leve di attivazione, altezze dello stack inferiori e incrementi da 5 mm per ridurre la corsa totale di 25 mm in ogni misura. Entrambi sono regolabili tramite l'aria (la valvola Schrader si trova sotto i morsetti del reggisella) quindi puoi regolare sia il FOX che l'OnOff in base alla tua velocità di ritorno preferita.

GUIDANDO CON IL RANGE EXTENDER POWERMORE, QUALE BATTERIA SI SCARICA PRIMA, QUELLA INTERNA O ESTERNA?

Per mantenere una potenza di uscita adeguata dal motore, entrambe le batterie si scaricano contemporaneamente. Questo è fondamentale per una corretta durata della batteria e un'assistenza del motore costante. Se si installa un Powermore quando la batteria interna sta per scaricarsi, il Powermore verrà utilizzato come alimentazione principale della batteria fino a quando entrambe le cariche (interna ed estensione) saranno uguali e quindi entrambe si scaricheranno uniformemente fino a scaricarsi completamente.



21. FAQS

I DERAGLIATORI POSTERIORI DI ULTIMA GENERAZIONE SRAM T-TYPE, POSSONO ESSERE COLLEGATI DIRETTAMENTE ALLA BATTERIA PRINCIPALE DELLA BICI, È POSSIBILE FARLO CON GLI ULTIMI MODELLI CRAFTY?

Sì, tecnicamente è possibile, ma avresti bisogno di acquistare gli accessori appropriati e far passare il cavo di ricarica internamente alla batteria principale per farlo.

IL NUOVO MOTORE PERFORMANCE CX MOTOR E LE BATTERIE SONO INDICATI COME PIU' LEGGERI RISPETTO ALLA GENERAZIONE PRECEDENTE, MA DI QUANTO?

Il nuovo motore 2025 (BDU384Y), Performance CX, ha un peso di 2.830 grammi, 130 grammi in meno rispetto al modello precedente (2.960 grammi). Anche le nuove batterie sono più leggere: la nuova Powertube 800Wh e la nuova Powertube 600Wh pesano rispettivamente 3,990 grammi e 3,070 grammi. Rispetto ai precedenti telai Crafty Carbon 2020-2024 con Performance CX di precedente generazione e batteria Powertube 750Wh da 4,370 grammi, il nuovo telaio Crafty Carbon 2025 (telaio completo + nuova batteria 800Wh) è più leggero di circa 500 grammi e più efficiente grazie alle prestazioni aggiornate del motore e alle celle della batteria 21700 di ultima generazione. La batteria Powertube 600Wh è più leggera di 920 grammi rispetto alla nuova PT800Wh.

IL PASSAGGIO DEI CAVI È ESTERNO ATTRAVERSO IL TUBO STERZO, È POSSIBILE FAR PASSARE I CAVI INTERNA-MENTE ATTRAVERSO LA SERIE STERZO COME NEI PRECEDENTI MODELLI CRAFTY CARBON?

Sì, puoi. Se preferisci, la nuova coppa superiore della serie sterzo è predisposta per far passare i cavi al suo interno e avere un passaggio completamente interno.

LA CRAFTY CARBON E' COMPATIBILE CON LA RUOTA POSTERIORE 27,5?

Potresti tecnicamente montare una ruota posteriore da 27,5" essendo più piccola, ma la bici non è stata progettata per una configurazione 'mullet' (ruote di diverso diametro) e il motore non offrirebbe prestazioni ottimali poiché il diametro della ruota è stato modificato. La circonferenza più piccola della ruota influenzerà l'accuratezza della lettura della velocità e non può essere regolata. Ad esempio, passando a una ruota posteriore da 27,5 con pneumatico da 2,6", la velocità di taglio si ridurrà di circa 1 o 2 km/h e probabilmente, con il sensore di velocità a magneti sulla ruota posteriore di diametro inferiore, il motore potrebbe non funzionare correttamente. Anche la geometria sarà compromessa, con angoli che cambieranno di -1,5° e il movimento centrale che si abbasserà di 13-15mm. E, cosa più importante, Mondraker non copre la garanzia se si utilizza qualcosa di diverso dalla ruota posteriore da 29" di serie.

LA MIA CRAFTY CARBON È DOTATA DI UNA TRASMISSIONE SRAM T-TYPE, SAREBBE POSSIBILE MONTARE UNA TRASMISSIONE E UN DERAGLIATORE POSTERIORE SHIMANO?

Sì, assolutamente. Basta assicurarsi di avere un forcellino deragliatore UDH aggiuntivo per il deragliatore posteriore Shimano.

PER QUANTO TEMPO POSSO PEDALARE CON LA NUOVA CRAFTY CARBON?

Questa è sempre una domanda difficile a cui rispondere e dipende da diversi fattori come il livello di assistenza utilizzato, la forma fisica del ciclista, il peso del ciclista e le condizioni del percorso. Con la nuova batteria PT800Wh un ciclista medio di 80 kg può superare un dislivello di circa 2.000 metri (1.500 metri con la batteria PT600Wh) combinando diverse modalità di assistenza e guidare fino a 4 ore in modalità ECO-TOUR+. Ovviamente, tutto dipende dalle condizioni del percorso e dalla forma fisica del ciclista. Il range extender Power-More da 250Wh aumenterebbe il tempo/distanza di percorrenza del 30% (con batteria PT800Wh) / 40% (con batteria PT600Wh) con soli 1,5 kg di peso in più.

POSSO PORTARE UNA BORRACCIA?

Certamente. Ci sono 2 posizioni possibili per un portaborraccia; sul tubo obliquo, nella posizione standard come su qualsiasi altra bici e sotto il tubo orizzontale. Puoi anche installare un range extender Powermore sul tubo obliquo e portare una borraccia sotto il tubo orizzontale contemporaneamente.



21. FAQS

QUAL È L'ASSISTENZA MASSIMA CHE POSSO OTTENERE DAL MOTORE BOSCH PERFORMANCE CX DELLA CRAFTY CARBON?

Il nuovo motore Performance CX (BDU384Y) di Bosch offre 85Nm di coppia e 600W di potenza di picco. Anche se questi numeri sono uguali a quelli del suo predecessore, i nostri test in Mondraker hanno dimostrato che le sue prestazioni sono in realtà superiori.

QUAL È LA DIFFERENZA TRA I MODELLI CRAFTY CARBON 2020-2024 E IL NUOVO MODELLO?

Entrambi i modelli sono molto simili nel concetto, ma telaio, cinematica, geometria, motore, batterie... sono diversi e completamente evoluti rispetto ai precedenti. I nuovi modelli Crafty Carbon 2025 presentano un nuovissimo telaio principale Stealth Air Carbon con 2 diverse opzioni di carro posteriore: Stealth Air Carbon o Stealth Alloy. Questo nuovo modello Crafty è disponibile in 5 taglie, offre 2 opzioni di geometria regolabili tramite flip-chip e lunghezze dei foderi bassi specifiche per ogni taglia: lo standard 455 mm sulle taglie S, M e ML e 465 mm sulle taglie L e XL.

La Crafty Carbon 2025 monta inoltre l'ultima generazione del motore Bosch Performance CX e batterie da 800Wh e 600Wh per un'esperienza di guida ancora più coinvolgente.

QUAL È LA TAGLIA GIUSTA PER ME?

La nuova Crafty Carbon 2025 presenta un nuovo concetto con 5 taglie, introducendo una nuova taglia ML tra la Medium e la Large. Rispetto alle precedenti 4 taglie della generazione precedente di Crafty, le nuove taglie Small e Medium sono leggermente più piccole, mentre le nuove taglie Large ed Extra Large sono leggermente più grandi. Controlla le tabelle geometriche per maggiori informazioni e dettagli.

Questa è una guida alle taglie consigliate in base alla tua altezza.



QUALE ESCURSIONE MASSIMA PUO' AVERE LA FORCELLA SULLA CRAFTY CARBON?

Crafty Carbon è compatibile con forcelle fino a 170 mm di escursione o 590mm di interasse tra il perno ruota e la testa della forcella stessa. I modelli XR utilizzano una forcella da 170mm.

QUALI AGGIORNAMENTI CINEMATICALI OFFRE LA NUOVA CRAFTY CARBON 2025?

Il design e il layout delle sospensioni Zero sono stati aggiornati e migliorati in base alle ultime evoluzioni delle prestazioni viste su altre biciclette full suspension Mondraker di ultima generazione. Sarebbe difficile riassumere tutti i dettagli, ma la cinematica Zero aggiornata sulla Crafty Carbon 2025 offre un tasso di progressione del 24%, un rapporto di leva più elevato che rende la sospensione più morbida e sensibile in partenza, una curva anti-squat e anti-rise leggermente più bassa per una sospensione posteriore più capace e dalle prestazioni migliori.

QUALI AMMORTIZZATORI SONO COMPATIBILI CON LA NUOVA CRAFTY CARBON?

Oltre agli ammortizzatori FOX Float X, Öhlins TTX 22M.2 e Float specifici per i diversi modelli, vi è anche la compatibilità con Fox DHX coil series, Float X2 e qualsiasi modello RockShox e Öhlins ad aria o a molla. I modelli Crafty Carbon sono dotati di ammortizzatori di dimensioni metriche 185 x 55 mm con attacco superiore Trunion e hardware standard inferiore da 30x8 mm. Controllare prima di installare qualsiasi altro ammortizzatore posteriore più grande, poiché potrebbe non essere compatibile.



21. FAQs

QUALI IMPORTANTI CONSIDERAZIONI DOVREI TENERE PRESENTI QUANDO INSTALLO UN POWERMORE?

Bosch offre diverse lunghezze di cavo per il range extender Powermore. Per tutti i modelli Crafty Carbon e per tutte le taglie, avrai bisogno di un cavo da 150mm. Il codice del prodotto Bosch è: BCH3923_150/EB12.120.036. È inoltre importante notare che esistono 2 tipi di Powermore a seconda della tua zona di residenza: PowerMore, EU28, CH, NO, AUS, NZ (codice prodotto Bosch BBP3620/EB12.100.05G) e US, CAN, KOR (codice prodotto Bosch BBP3625/EB12.100.05H).

QUALI INFORMAZIONI FORNISCE IL DISPLAY DELLA CRAFTY?

Puoi trovare tutte le informazioni sul display e sul remote seguendo questo link di BOSCH: <https://www.bosch-ebike.com/en/products/purion-400>

QUALI TIPI DI MANUTENZIONE O CONTROLLI DI SICUREZZA RICHIEDE IL MOTORE BOSCH PERFORMANCE CX?

Absolutamente nessuna. Né è richiesto lubrificare alcuna parte dell'unità motrice né smontarla... tutto ciò che devi fare è prendertene cura come faresti con una tradizionale mountain bike. È importante menzionare, tuttavia, come precauzione applicabile a qualsiasi mountain bike: le parti elettroniche e, in particolare, l'area del movimento centrale dell'unità motrice non devono mai essere pulite con alcun tipo di idropulitrice. Non si consiglia di utilizzare un getto d'acqua ad alta pressione per pulire direttamente l'asse dei pedali in quanto le parti elettroniche dell'unità motrice potrebbero essere gravemente danneggiate.

QUAL'E' L'INSERIMENTO MINIMO E MASSIMO DEL REGGISILLA SUI MODELLI CRAFTY CARBON?

Questa tabella illustra le misure per l'inserimento del reggisella, sia esso standard o telescopico.

MISURA TELAIO	MIN. (mm)	MAX. (mm)
XL	100	275
L	100	255
ML	100	235
M	100	215
S	100	180

QUANTO PESA IL NUOVO TELAIO?

Ci sono 2 diversi telai Crafty Carbon 2025: Full Stealth Air Carbon e Stealth Alloy.

Full Stealth Air Carbon: Questo telaio, montato sui modelli RR S, XR e RR SL, pesa circa 3.100 grammi. Questo valore è simile ai modelli Crafty Carbon 2020-2024 di taglia M. Il peso si riferisce al telaio completo, verniciato, con tutti gli accessori (tranne l'ammortizzatore posteriore) e viene misurato sulla taglia ML.

Stealth Alloy: Questo telaio, montato sui modelli Crafty Carbon R e RR, pesa circa 3.650 grammi. Anche in questo caso, il peso si riferisce al telaio completo, verniciato, con tutti gli accessori (tranne l'ammortizzatore posteriore).

QUANTO TEMPO CI VUOLE PER CARICARE COMPLETAMENTE LA BATTERIA?

La batteria Powermore da 800Wh richiede circa 6 ore per caricarsi completamente, mentre quella da 600Wh richiede circa 4,5 ore se completamente scarica. Se hai un range extender PowerMore, deve essere caricato separatamente e richiede circa 2,5 ore per caricarsi completamente.



21. FAQs

QUELLE EST LA LARGEUR MAXIMALE DES PNEUS ADAPTÉS AU CRAFTY CARBON ?

Le Crafty Carbon est compatible avec des pneus d'une largeur maximale de 66 mm, soit des pneus de 29"x 2.6". Il est recommandé de mesurer la largeur réelle du pneu avant installation, car celle-ci peut varier selon le fabricant.

VORREI AVERE MAGGIORI DETTAGLI SUL MOTORE BOSCH BDU384Y PERFORMANCE CX. DOVE POSSO TROVARE MAGGIORI INFORMAZIONI?

Segui questo link di BOSCH: <https://www.bosch-ebike.com/en/products/performance-line-cx>

È POSSIBILE AGGIUNGERE UN RANGE EXTENDER PER AUMENTARE L'AUTONOMIA E GUIDARE PIÙ A LUNGO?

Sì, come su qualsiasi dei più recenti sistemi motore Bosch, è disponibile un range extender Bosch Powermore da 250Wh in stile "porta borraccia". Pesa 1450 grammi o 1525 grammi incluso il supporto di montaggio laterale specifico Bosch e il cavo di collegamento. Potrai godere di un'autonomia maggiore rispetto alle batterie interne Powertube da 600Wh (+40%) o 800Wh (+30%).

È POSSIBILE MONTARE UN DISCO FRENO POSTERIORE PIÙ GRANDE DA 220MM SU UNA CRAFTY CARBON?

Sì, la Crafty Carbon è compatibile con dischi freno posteriori più grandi fino a 220mm. Con i modelli di freni più potenti come lo SRAM Maven e le tendenze attuali, non è qualcosa che consigliamo vivamente, ma è possibile montarlo sui modelli Crafty Carbon.

È POSSIBILE PERSONALIZZARE LE MODALITÀ DI ASSISTENZA SULLA CRAFTY?

Sì, puoi personalizzare le modalità di assistenza del motore Bosch Performance CX della tua Crafty nello stesso modo degli altri sistemi motore della gamma Bosch utilizzando l'app Flow. Accedi all'app Flow, accendi la bici e connettila alla tua Crafty per personalizzare il supporto della potenza del motore, l'assistenza iniziale alla pedalata tramite Dynamic, la velocità massima in km/h/mph con l'assistenza a 25km/h/20mph e la coppia massima di 85 Nm in modo individuale sulle 4 modalità di supporto ECO, TOUR+, EMTB e TURBO.

È POSSIBILE RIMUOVERE IL DISPLAY SUL MANUBRIO?

Sì, è possibile rimuovere il display Purion 400 dal manubrio e guidare senza di esso o addirittura installare un display più grande come il Kiox 500. Comunque sia, senza display, attraverso il System Controller sulla parte superiore del telaio è possibile controllare la carica residua della batteria e gestire le modalità di assistenza tramite il mini-interruttore sul lato sinistro del manubrio.

È POSSIBILE SMONTARE LA BATTERIA INTERNA?

Sì. Le nuove Crafty Carbon permettono di rimuovere facilmente la batteria interna. È molto semplice: per estrarla basta svitare la vite a brugola da 5 mm posta nella parte alta della parte inferiore del tubo obliquo. Potrai così caricare la batteria esternamente dalla bici, sostituirla o semplicemente pulire la bici o effettuare la manutenzione.



Tutte le informazioni e le immagini contenute in questo documento sono fornite esclusivamente a titolo informativo e non costituiscono un contratto legale tra MONDRAKER e qualsiasi persona o entità. Le specifiche, le geometrie o qualsiasi altra informazione tecnica qui pubblicata sono soggette a modifiche senza preavviso.

© ® Tutti i marchi e modelli sono di proprietà di Blue Factory team, S.L.U. e sono protetti dalle leggi vigenti e dagli accordi internazionali applicabili.